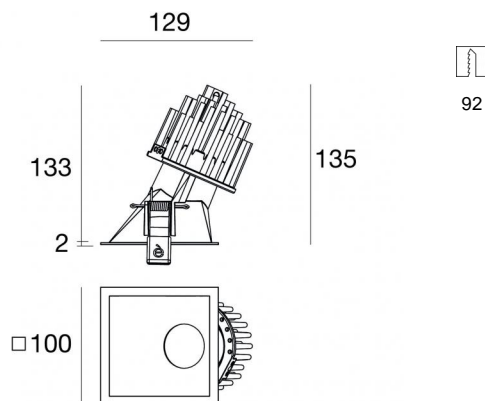




Downlights | 1 arrayLED 15 W DC 400 mA | CRI 90
90870M30



92

Dati tecnici	
Tipologia	Incasto con flangia
Posizione installativa	Soffitto
Ambiente installativo	Indoor
Sorgente luminosa	Tecnologia LED
Struttura del circuito	arrayLED
Ottica	Medium Wide Flood
Direzione emissione luminosa	verso il basso
Potenza nominale	15 W DC
Flusso luminoso sorgente	2214 lm
Range di tensione in ingresso	400mA
CCT / Tonalità	2700 K
Indice di resa cromatica	90 Ra
C.C. / C.V.	CC
Classe di isolamento	3
IP	IP44
IP vano ottico	IP65
Prova del filo incandescente	850°
Montaggio diretto su superfici normalmente infiammabili	Si
CE	Si
Driver incluso	No
Articolo dimmerabile	DALI - 1-10V
Orientabilità	No
Basculante	No
Calpestabilità	No
Carrabilità	No
Cavo incluso	Si
Lunghezza del cavo	0.300 m
Resinatura	No
Tipologia di emissione luminosa	Singola emissione
Peso netto	0.511 Kg
Protezione scariche elettrostatiche	No
Protezione surge	No
Tecnologia ottica	F.O.L.

Finitura corpo

Materiale	Alluminio Pressofuso EN AB - 46100
Colore	Bianco
Lavorazione	Verniciatura a polvere


Finitura diffusore


Materiale	Policarbonato UV Resistente
Colore	Trasparente

Finitura Radiatore

Materiale	Alluminio Pressofuso EN AB - 46100
Colore	Alluminio Burattato
Lavorazione	Burattatura

Elettronica

 99740
Multi Power 198~264V AC / 180~275V DC (1 art.)

 99739
1-10V Multi Power 198~264V AC / 180~275V DC (1 art.)

 C-E100032
Push and Simply Dim - DALI-2 Controller (1 art.)

Cavi Elettrificazione

Connettore cavo	Male Easy plug
IP (locked condition)	66

Downlights | 1 arrayLED 15 W DC 400 mA | CRI 90 | Base **90870M30**

Downlights a singola emissione per applicazione indoor. La sorgente luminosa LED, di colore bianco super caldo, con distribuzione luminosa Medium Wide Flood, è composta da 1 LED arrayled, con una CCT 2700 K ed un CRI 90; il flusso luminoso della sorgente è di 2214 lm, con un'efficienza nominale di 147.6 lm/W.

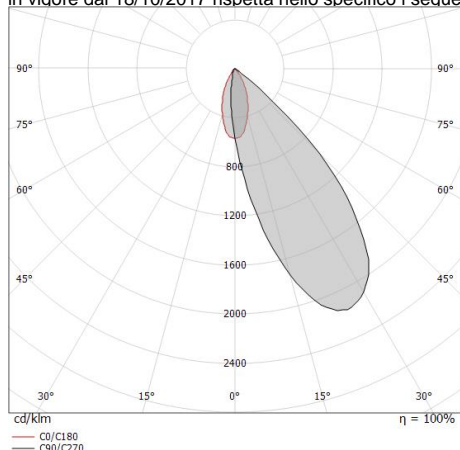
Il corpo dell'apparecchio, realizzato in alluminio pressofuso in ab - 46100, presenta una finitura di colore bianco, ottenuta tramite verniciatura a polvere; il diffusore è prodotto in policarbonato uv resistente. Il grado di protezione è IP44; il peso complessivo è di 0.511 kg. Il driver d'alimentazione non è fornito e deve essere ordinato separatamente.

La potenza assorbita dall'apparecchio è di 15 W. Il cavo per l'alimentazione è incluso e presenta una lunghezza di 0.300 m.

L'apparecchio presenta una classe di isolamento III ed è installabile a soffitto, con foro quadrato con misura 92 x 92 mm (nel cartongesso).

Conforme alla norma EN 60598-1 e alle relative prescrizioni particolari.

CAM EDILIZIA: Affidamento del servizio di progettazione di interventi edilizi secondo quanto riportato dal "decreto 23 giugno 2022" pubblicato nella "Gazzetta Ufficiale della Repubblica Italiana" serie generale n°183 in vigore dal 18/10/2017 rispetta nello specifico i seguenti criteri: 2.4.3:



Distance [m]	Cone diameter [m]	illuminance [lx]
0.5	0.39	E(0°) 2561 E(C0) 1040
1.0	0.78	E(0°) 640 E(C0) 260
1.5	1.16	E(0°) 285 E(C0) 116
2.0	1.55	E(0°) 160 E(C0) 65
2.5	1.94	E(0°) 102 E(C0) 42
3.0	2.33	E(0°) 71 E(C0) 29

Distance [m] Cone diameter [m] Illuminance [lx]
— C0/C180 (Half-peak divergence: 42.4°)

Classe di efficienza energetica

Questo prodotto contiene una sorgente luminosa di classe di efficienza energetica E.

Caratteristiche Illuminotecnice

Resa luminosa apparecchio (LOR)	50 %
Flusso luminoso sorgente	2214 lm
Flusso luminoso apparecchio	1121 lm
Potenza reale apparecchio	15 W
Efficienza reale apparecchio	74 lm/W
Temperatura di colore	2700 K
Deviazione standard di corrispondenza colore	2 Step MacAdam
Indice di resa cromatica	90 Ra
Indice Resa Cromatica	60 R9
Black Body Locus	On
Temperatura standard dell'ambiente di esercizio	-20 / +50°C
Temperatura tipica sul vetro	40°C

LED Life / Failure Ratio

L70 B10 C0 252000h (at Tj 65 Ta 25)

OPTICAL

Optica C0/C180	42°
Light distribution symmetry	Asymmetrical

