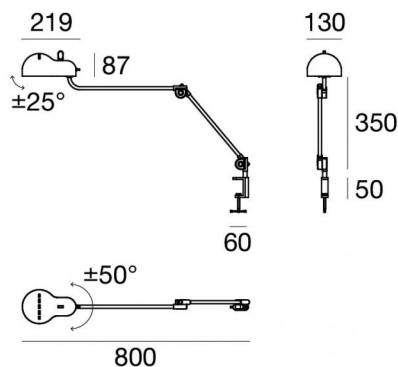




Lampada da tavolo | 220-240 V | 1xE27
9075



Dati tecnici	
Designer	Linea Light
Anno di realizzazione	2021
Tipologia	Lampada da tavolo
Posizione installativa	Pavimento
Ambiente installativo	Indoor
Attacco della lampadina	1 x E27
Direzione emissione luminosa	verso il basso
Frequenza	50-60 Hz
Ottica	Diffused
Classe di isolamento	2
IP	IP20
Prova del filo incandescente	650°
Montaggio diretto su superfici normalmente infiammabili	Si
CE	Si
Articolo dimmerabile	No
Orientabilità	No
Basculante	Si
angolo totale (piano orizzontale)	100 °
angolo totale (piano verticale)	50 °
Calpestabilità	No
Carrabilità	No
Cavo incluso	Si
Presca elettrica	Tipo C
Lunghezza del cavo	2.5 m
Resinatura	No
Peso netto	1.1 Kg

Finitura corpo	
Materiale	metallo
Colore	cromo
Lavorazione	galvanostegia
Finitura montatura	
Materiale	alluminio
Colore	Nero
Lavorazione	verniciatura



Lampada da tavolo | 220-240 V | 1xE27
9075

Classe di efficienza energetica

Questo prodotto contiene una sorgente luminosa di classe di efficienza energetica E.

Caratteristiche Illuminotecniche

Flusso luminoso sorgente	806 lm
Temperatura di colore	2700 K
Indice di resa cromatica	80 Ra
Temperatura di giunzione nell'apparecchio	80
Temperatura standard dell'ambiente di esercizio	25°C

LED Life / Failure Ratio

Lampada da tavolo a singola emissione per applicazione indoor.

Lampadina LED inclusa, attacco 1xE27.

Il corpo dell'apparecchio, realizzato in metallo, presenta una finitura di colore cromo, ottenuta tramite galvanostegia; la montatura è prodotta in alluminio, con una finitura di colore nero, ottenuta tramite verniciatura. Il grado di protezione è IP20; il peso complessivo è di 1.1 kg.

. Il cavo per l'alimentazione è incluso e presenta una lunghezza di 2.5 m.

L'apparecchio presenta una classe di isolamento II ed è installabile a pavimento.

Conforme alla norma EN 60598-1 e alle relative prescrizioni particolari.