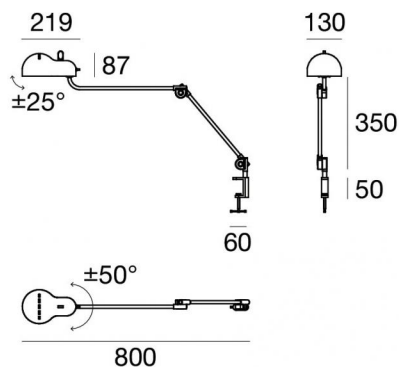




Lampada da tavolo | 220-240 V | 1xE27
9072



| Dati tecnici | |
|---|-------------------|
| Designer | Linea Light |
| Anno di realizzazione | 2021 |
| Tipologia | Lampada da tavolo |
| Posizione installativa | Pavimento |
| Ambiente installativo | Indoor |
| Attacco della lampadina | 1 x E27 |
| Direzione emissione luminosa | verso il basso |
| Frequenza | 50-60 Hz |
| Ottica | Diffused |
| Classe di isolamento | 2 |
| IP | IP20 |
| Prova del filo incandescente | 650° |
| Montaggio diretto su superfici normalmente infiammabili | Si |
| CE | Si |
| Articolo dimmerabile | No |
| Orientabilità | No |
| Basculante | Si |
| angolo totale (piano orizzontale) | 100 ° |
| angolo totale (piano verticale) | 50 ° |
| Calpestabilità | No |
| Carrabilità | No |
| Cavo incluso | Si |
| Presca elettrica | Tipo C |
| Lunghezza del cavo | 2.5 m |
| Resinatura | No |
| Peso netto | 1.1 Kg |

| Finitura corpo | |
|--------------------|--------------|
| Materiale | metallo |
| Lavorazione | verniciatura |
| Finitura montatura | |
| Materiale | alluminio |
| Colore | Nero |
| Lavorazione | verniciatura |



Lampada da tavolo | 220-240 V | 1xE27
9072

Classe di efficienza energetica

Questo prodotto contiene una sorgente luminosa di classe di efficienza energetica E.

Caratteristiche Illuminotecniche

| | |
|---|--------|
| Flusso luminoso sorgente | 806 lm |
| Temperatura di colore | 2700 K |
| Indice di resa cromatica | 80 Ra |
| Temperatura di giunzione nell'apparecchio | 80 |
| Temperatura standard dell'ambiente di esercizio | 25°C |

LED Life / Failure Ratio

Lampada da tavolo a singola emissione per applicazione indoor.

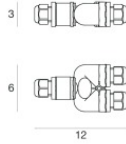
Lampadina LED inclusa, attacco 1xE27.

Il corpo dell'apparecchio, realizzato in metallo, ottenuta tramite verniciatura; la montatura è prodotta in alluminio, con una finitura di colore nero, ottenuta tramite verniciatura. Il grado di protezione è IP20; il peso complessivo è di 1.1 kg.

. Il cavo per l'alimentazione è incluso e presenta una lunghezza di 2.5 m.

L'apparecchio presenta una classe di isolamento II ed è installabile a pavimento.

Conforme alla norma EN 60598-1 e alle relative prescrizioni particolari.



Giunzione - morsettieria con protezione IP68 a 3 vie per collegamento di cavi elettrici

Code

14975