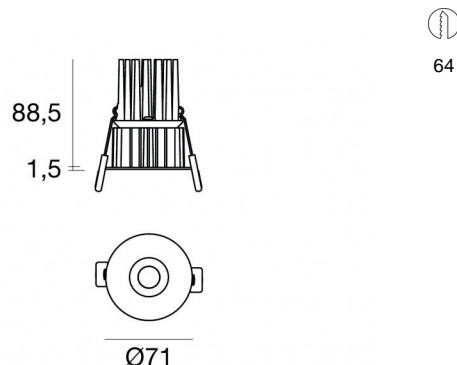




Downlights | 1 x powerLED 8 W DC 700 mA | CRI 90
90671W45



64

Dati tecnici	
Tipologia	Incasto con flangia
Posizione installativa	Soffitto
Ambiente installativo	Indoor
Sorgente luminosa	Tecnologia LED
Struttura del circuito	powerLED
Ottica	Medium Wide Flood
Direzione emissione luminosa	verso il basso
Potenza nominale	8 W DC
Flusso luminoso sorgente	738 lm
Range di tensione in ingresso	700mA
CCT / Tonalità	3000 K
Indice di resa cromatica	90 Ra
C.C. / C.V.	CC
Classe di isolamento	3
IP	IP44
IP vano ottico	IP65
Prova del filo incandescente	850°
Montaggio diretto su superfici normalmente infiammabili	Si
CE	Si
Driver incluso	No
Articolo dimmerabile	DALI - 1-10V
Orientabilità	No
Basculante	No
Calpestabilità	No
Carrabilità	No
Cavo incluso	No
Resinatura	No
Tipologia di emissione luminosa	Singola emissione
Peso netto	0.192 Kg
Protezione scariche elettrostatiche	No
Protezione surge	No
Tecnologia ottica	F.O.L. - Honey comb
Caratteristiche tecnologiche prodotto	TVS

Finitura corpo

Materiale	Alluminio Pressofuso EN AB - 46100
Colore	Nero
Lavorazione	Verniciatura a polvere

Finitura diffusore

Materiale	Policarbonato UV Resistente
Colore	Trasparente

Finitura Radiatore

Materiale	Alluminio Pressofuso EN AB - 46100
Colore	Alluminio Burattato
Lavorazione	Burattatura

Elettronica

	99147 On/Off Driver 198-264V AC (2 - 3 art.)
	99735 Multi Power 198-264V AC / 180-275V DC (1 art.)
	99733 1-10V Multi Power 198-264V AC / 180-275V DC (1 art.)
	C-E100012 Push and Simply Dim - DALI-2 Controller (1 art.)
	C-E100016 Push and Simply Dim - DALI-2 Controller (2 - 3 art.)

Downlights | 1 x powerLED 8 W DC 700 mA | CRI 90 | Base 90671W45

Downlights a singola emissione per applicazione indoor. La sorgente luminosa LED, di colore bianco caldo, con distribuzione luminosa Medium Wide Flood, è composta da 1 LED powered, con una CCT 3000 K ed un CRI 90; il flusso luminoso della sorgente è di 738 lm, con un'efficienza nominale di 92.3 lm/W.

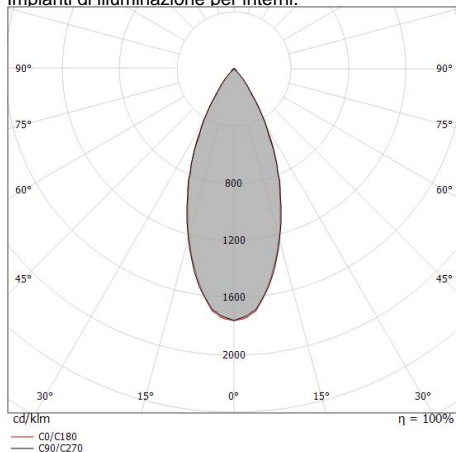
Il corpo dell'apparecchio, realizzato in alluminio pressofuso in ab - 46100, presenta una finitura di colore nero, ottenuta tramite verniciatura a polvere; il diffusore è prodotto in policarbonato uv resistente. Il grado di protezione è IP44; il peso complessivo è di 0.192 kg. Il driver d'alimentazione non è fornito e deve essere ordinato separatamente.

La potenza assorbita dall'apparecchio è di 8 W.

L'apparecchio presenta una classe di isolamento III ed è installabile a soffitto, con foro tondo di diametro 64 mm (nel cartongesso) su muratura con controcassa cod. 99849.

Conforme alla norma EN 60598-1 e alle relative prescrizioni particolari.

CAM EDILIZIA: Affidamento del servizio di progettazione di interventi edilizi secondo quanto riportato dal "decreto 23 giugno 2022" pubblicato nella "Gazzetta Ufficiale della Repubblica Italiana" serie generale n°183 in vigore dal 18/10/2017 rispetta nello specifico i seguenti criteri: 2.4.3: Impianti di illuminazione per interni.



Distance [m]	Cone diameter [m]	Illuminance [lx]
0.5	0.39 0.39	E(0°) 1970 E(C90) 798 E(C0) 801
1.0	0.78 0.78	E(0°) 493 E(C90) 199 E(C0) 200
1.5	1.17 1.16	E(0°) 219 E(C90) 89 E(C0) 89
2.0	1.56 1.55	E(0°) 123 E(C90) 50 E(C0) 50
2.5	1.95 1.94	E(0°) 79 E(C90) 32 E(C0) 32
3.0	2.34 2.33	E(0°) 55 E(C90) 22 E(C0) 22

— C0/C180 (Half-peak divergence: 42.4°)
— C90/C270 (Half-peak divergence: 42.6°)

Classe di efficienza energetica

Questo prodotto contiene una sorgente luminosa di classe di efficienza energetica F.

Caratteristiche Illuminotecniche

Resa luminosa apparecchio (LOR)	37 %
Flusso luminoso sorgente	738 lm
Flusso luminoso apparecchio	280 lm
Potenza reale apparecchio	8 W
Efficienza reale apparecchio	35 lm/W
Temperatura di colore	3000 K
Deviazione standard di corrispondenza colore	3 Step MacAdam
Indice di resa cromatica	90 Ra
Black Body Locus	On
Temperatura standard dell'ambiente di esercizio	-20 / +50°C
Temperatura tipica sul vetro	40°C

LED Life / Failure Ratio

L70 B10 C0 247450h (at Tj 60 Ta 25)

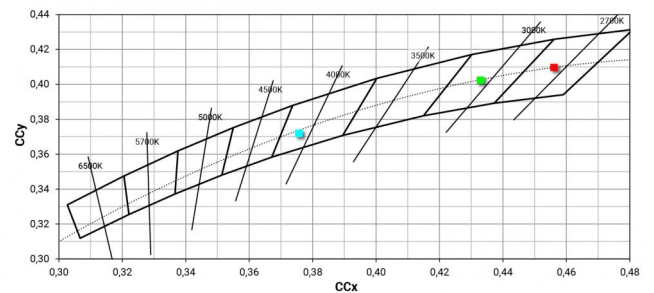
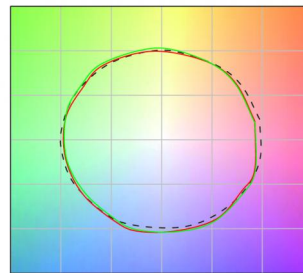
UGR

UGR axial	18.3
UGR transversal	18.3
X=4H Y=8H	S=0.25H
Reflection factor	70/50/20

OPTICAL

Ottica C0/C180	42°
Light distribution simmetry	Symmetrical

COLOR VECTOR GRAPHIC





Vos_R | Downlights | Accessories
90671W45



Controcassa
 posizione installativa: soffitto; tipo installazione: muratura L=200mm, H=113mm,
 D=137mm.
 Materiale:polipropilene, colore:Bianco .

Code
89373



Controcassa
 posizione installativa: soffitto; tipo installazione: muratura L=370mm, H=120mm,
 D=200mm.
 Materiale:polipropilene, colore:Bianco .

Code
89374



Controcassa
 posizione installativa: soffitto; tipo installazione: cartongesso L=77.5mm, H=28mm,
 D=77.5mm.
 Materiale:alluminio, colore:Alluminio Anodizzato, lavorazione:anodizzazione.

Finish
 **Code**
99849