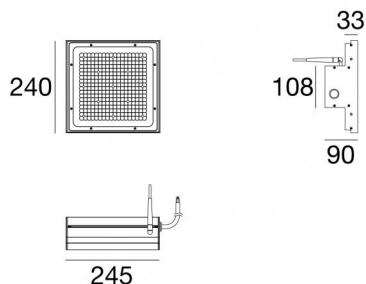




Plafone | 198-264 V AC /180-275 V DC
324 topLED 63 W DC - 70 W AC | CRI 80
90473C12



Dati tecnici	
Tipologia	Superficie
Posizione installativa	Soffitto
Ambiente installativo	Indoor
Sorgente luminosa	Tecnologia LED
Struttura del circuito	topLED
Ottica	Extra Wide Flood
Direzione emissione luminosa	verso il basso
Potenza nominale	63 W DC
Potenza totale	70 W
Flusso luminoso sorgente	11201 lm
Tensione nominale di ingresso	220 - 240 V AC
Range di tensione in ingresso	198 - 264 V AC
Frequenza	50 - 60 Hz
CCT / Tonalità	6500 K
Indice di resa cromatica	80 Ra
C.C. / C.V.	AC
Classe di isolamento	1
IP	IP65
IK	IK08
Prova del filo incandescente	850°
Montaggio diretto su superfici normalmente infiammabili	Si
CE	Si
Driver incluso	Driver
Articolo dimmerabile	Twil
Orientabilità	No
Basculante	No
Calpestabilità	No
Carrabilità	No
Cavo incluso	Si
Lunghezza del cavo	2 m
Resinatura	No
Tipologia di emissione luminosa	Singola emissione
Peso netto	2.9 Kg
Protezione scariche elettrostatiche	Si
Protezione surge	Si

Finitura corpo	
Materiale	Alluminio 6060
Colore	Nero anodizzato
Lavorazione	Anodizzazione 15 µm
Finitura diffusore	
Materiale	Policarbonato UV Resistente
Colore	Trasparente



Plafone | 198-264 V AC /180-275 V DC | 324 topLED 63 W DC - 70 W AC | CRI 80 | Base
90473C12

Classe di efficienza energetica

Questo prodotto contiene una sorgente luminosa di classe di efficienza energetica D.

Caratteristiche Illuminotecniche

Resa luminosa apparecchio (LOR)	78 %
Flusso luminoso sorgente	11201 lm
Flusso luminoso apparecchio	8847 lm
Potenza reale apparecchio	70 W
Efficienza reale apparecchio	126 lm/W
Temperatura di colore	6500 K
Deviazione standard di corrispondenza colore	3 Step MacAdam
Indice di resa cromatica	80 Ra
Temperatura standard dell'ambiente di esercizio	-20 / +50°C
Temperatura tipica sul vetro	45°C

LED Life / Failure Ratio

L70 B10 C0 145770h (at Tj 65 Ta 25)

UGR

UGR axial	30
UGR transversal	30.1
X=4H Y=8H	S=0.25H
Reflection factor	70/50/20

OPTICAL

Ottica C0/C180	103°
Light distribution simmetry	Symmetrical

Plafone a singola emissione per applicazione indoor. La sorgente luminosa LED, di colore bianco freddo, con distribuzione luminosa Extra Wide Flood, è composta da 324 LED topLED, con una CCT 6500 K ed un CRI 80; il flusso luminoso della sorgente è di 11201 lm, con un'efficienza nominale di 177.8 lm/W.

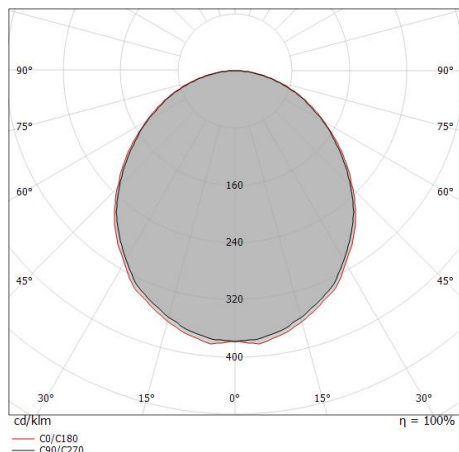
Il corpo dell'apparecchio, realizzato in alluminio 6060, presenta una finitura di colore nero anodizzato, ottenuta tramite anodizzazione 15 µm; il diffusore è prodotto in policarbonato uv resistente. Il grado di protezione è IP65; il peso complessivo è di 2.9 kg.

La potenza assorbita dall'apparecchio è di 70 W. Il cavo per l'alimentazione è incluso e presenta una lunghezza di 2 m.

L'apparecchio presenta una classe di isolamento I ed è installabile a soffitto.

Conforme alla norma EN 60598-1 e alle relative prescrizioni particolari.

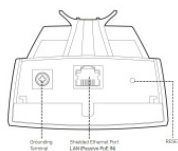
CAM EDILIZIA: Affidamento del servizio di progettazione di interventi edilizi secondo quanto riportato dal "decreto 23 giugno 2022" pubblicato nella "Gazzetta Ufficiale della Repubblica Italiana" serie generale n°183 in vigore dal 18/10/2017 rispetta nello specifico i seguenti criteri: 2.4.3: Impianti di illuminazione per interni.



Distance [m]	Cone diameter [m]	illuminance [lx]
0.5	1.27 1.28	E(0°) 13378 E(C90) 51.7° 1594 E(C0) 52.0° 1583
1.0	2.53 2.56	E(0°) 3344 E(C90) 51.7° 398 E(C0) 52.0° 396
1.5	3.80 3.84	E(0°) 1486 E(C90) 51.7° 177 E(C0) 52.0° 176
2.0	5.06 5.12	E(0°) 836 E(C90) 51.7° 100 E(C0) 52.0° 99
2.5	6.33 6.40	E(0°) 535 E(C90) 51.7° 64 E(C0) 52.0° 63
3.0	7.60 7.68	E(0°) 372 E(C90) 51.7° 44 E(C0) 52.0° 44

— C0/C180 (Half-peak divergence: 104.0°)
— C90/C270 (Half-peak divergence: 103.4°)

		Gateway	Code <u>99369</u>
		Gateway - Twii Gateway IEEE 802.11a/b/g/n MiWi IEEE 802.15.4	Code <u>83237</u>
		Staffa posizione installativa: parete, soffitto. Materiale:acciaio inossidabile --, colore:acciaio.	Finish Code <u>98754</u>
		Staffa posizione installativa: parete, soffitto L=284mm, H=148mm. Materiale:acciaio inossidabile --, colore:acciaio.	Finish Code <u>98755</u>
		Cornice - Nero	Code <u>98764</u>
		Cornice	Code <u>99484</u>
		Gabbia protettiva	Code <u>98758</u>
		Sensore Wifi - Ginii PIR+LUX Sensor	Code <u>83236</u>



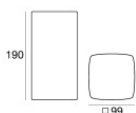
Accessorio elettronica - Estensore segnale Wi-Fi per esterni a lungo raggio - TP-Link CPE210 - 2,4 GHz 300 Mbps 9dBi
 posizione installativa: parete L=224mm, H=60mm, D=79mm.
 Materiale:plastica, colore:Bianco .

Code
83360



Accessorio elettronica - Acces point | TP-Link Extender Network standard: IEEE 802.11 a/b/g/n/ac Radio-frequency: 2.4 & 5GHz
 posizione installativa: parete L=180mm, H=47mm, D=180mm.
 Materiale:plastica, colore:Bianco .

Code
99472

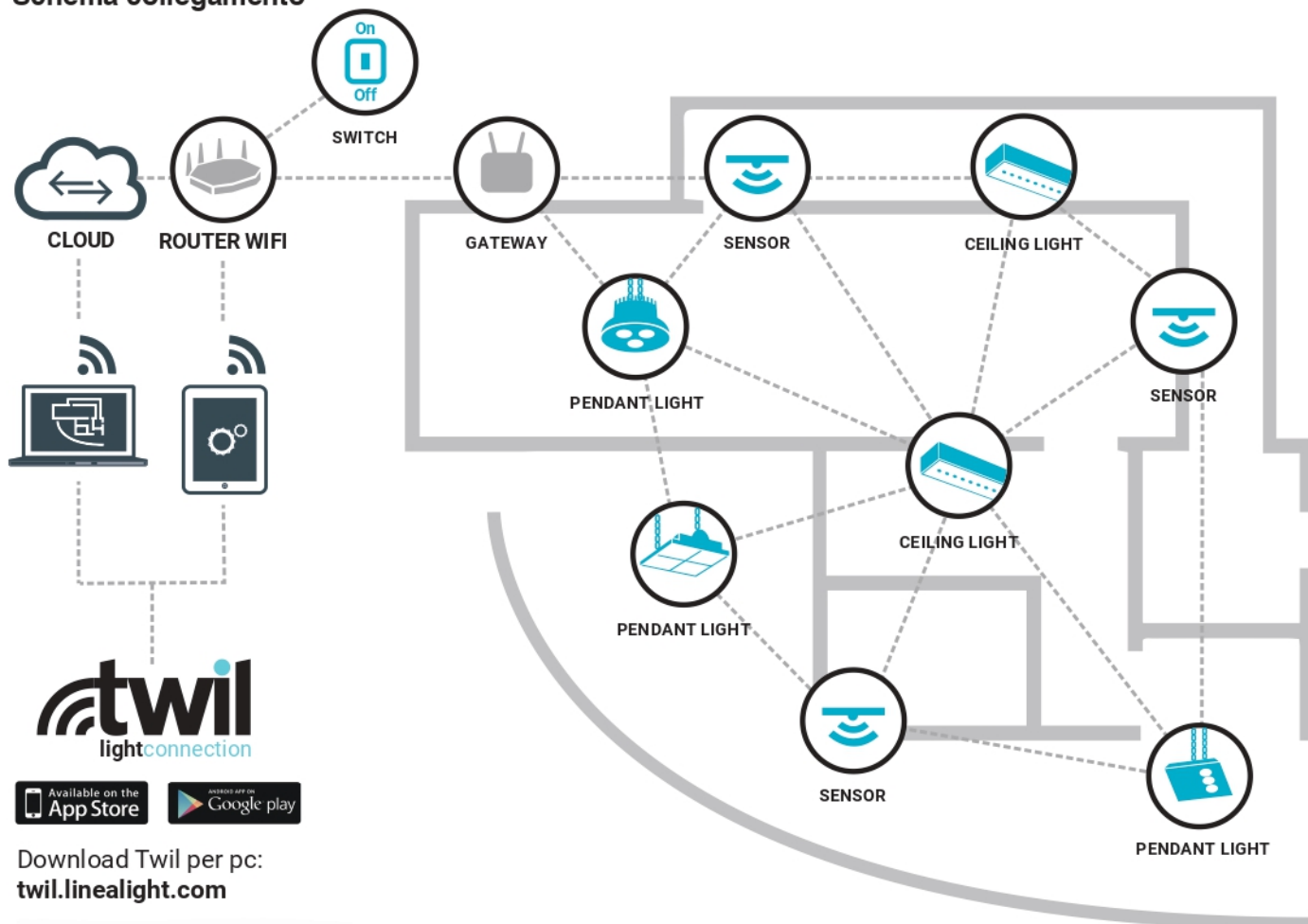


Accessorio elettronica - Wireless router dual band simultaneo (2.4 + 5 GHz)
 posizione installativa: parete, terreno L=99mm, H=190mm, D=99mm.
 Materiale:plastica, colore:Bianco .

Code
C-E700029



Schema collegamento



twil
lightconnection

Available on the
App Store

GET IT ON
Google play

Download Twil per pc:
twil.linealight.com



Attraverso le App, disponibili per Windows, Android e iOS, e il Cloud TWIL è possibile Configurare, Manutenere e Monitorare la rete TWIL.

CONFIGURAZIONE

- Possibilità di aggiungere massimo 30 dispositivi tra Gateway e Switch ad una rete Wifi
- Per ogni Gateway massimo 80 dispositivi fra lampade e sensori

Personalizzazione delle Lampade

- Nome
- Livello luminosità all'accensione
- Aggregazione in Gruppi (fino 16)
- Fino a 16 Scene preimpostate

Personalizzazione dei Sensori

- Nome
- Accensione automatica di un gruppo di lampade alla rilevazione di movimento
- Regolazione luminosità di un gruppo in base alla luce naturale
- Possibilità di posizionare i dispositivi su una planimetria (App Windows)
- Impostazione pulsantiere (Switch) per invio rapido di comandi configurabili senza l'utilizzo delle App

MANUTENZIONE

- Notifica di eventuali problemi delle lampade
- Controllo dei parametri elettrici e di vita della lampada

MONITORAGGIO

- Locale: controllo funzionamento lampade e sensori
- Cloud: notifica di problemi via mail
- Storico del consumo delle lampade (singole, Gateway e Impianti)
- Storico funzionamento Sensori

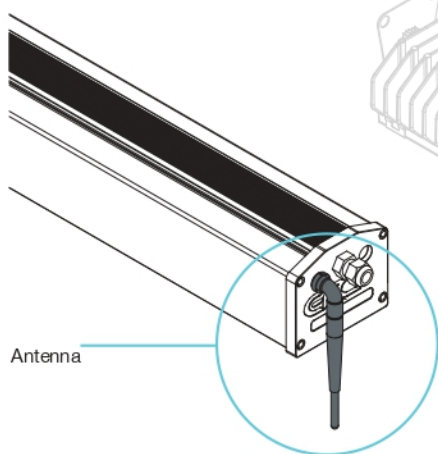
Altre informazioni

- La portata wireless potrebbe essere influenzata, in modo particolare dalle superfici metalliche. In queste condizioni la portata wireless deve essere verificata.
- L'applicazione Twil light connection è disponibile nell'app store del proprio smartphone o tablet. Per PC è disponibile l'applicazione dedicata Twil light connection nel sito twil.linealight.com
- Linea Light Group non avrà alcuna responsabilità per qualsiasi strumento di messa in servizio di terze parti e non fornisce alcuna dichiarazione, espressa o implicita, sulla disponibilità e / o sulle prestazioni di tale strumento di messa in servizio.

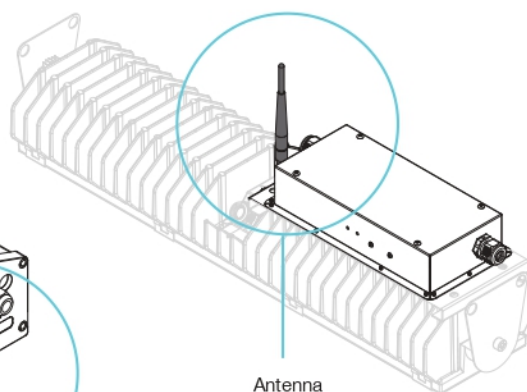


**Antenna
Esterna**

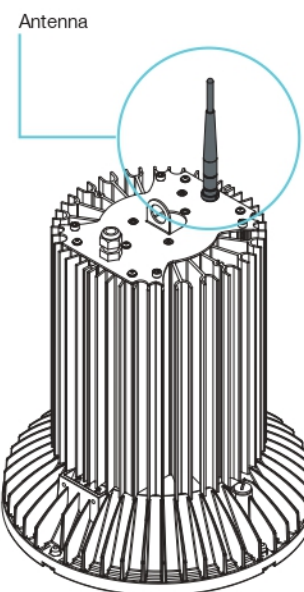
ALUX



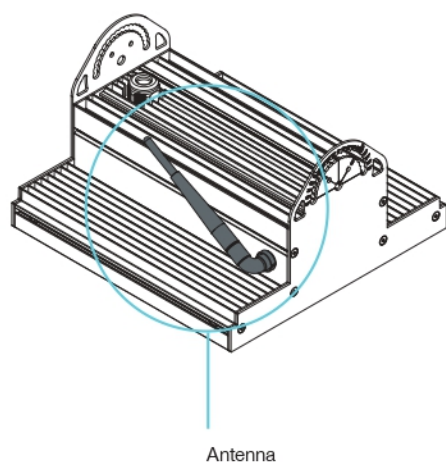
BIGLAMP



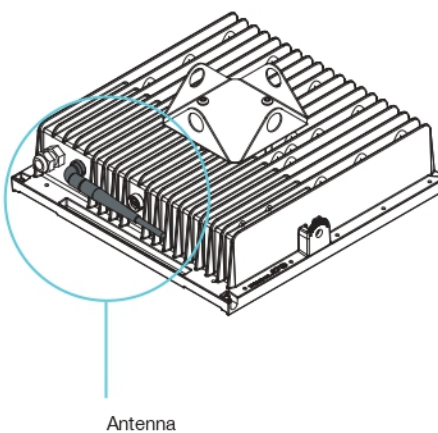
FLAMP



MULTILAMP



PROLAMP



**SENSOR
83236**



**GATEWAY
83237**

