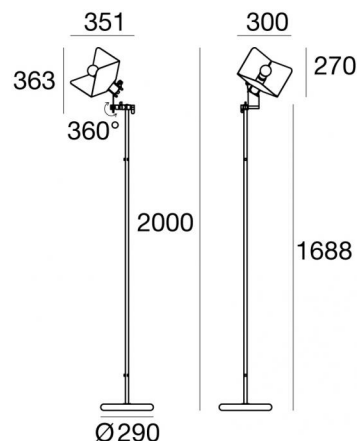




Lampada da terra | 220-240 V | 1xE27
8994



Dati tecnici	
Designer	Joe Colombo
Anno di realizzazione	1970
Tipologia	Lampada da terra
Posizione installativa	Pavimento
Ambiente installativo	Indoor
Attacco della lampadina	1 x E27
Direzione emissione luminosa	verso il basso e verso l'alto
Frequenza	50-60 Hz
Ottica	Diffused
Classe di isolamento	2
IP	IP20
Prova del filo incandescente	No
Montaggio diretto su superfici normalmente infiammabili	Si
CE	Si
Articolo dimmerabile	No
Orientabilità	No
Basculante	Si
angolo totale (piano orizzontale)	350 °
angolo totale (piano verticale)	360 °
Calpestabilità	No
Carrabilità	No
Cavo incluso	Si
Lunghezza del cavo	4 m
Resinatura	No
Peso netto	13.265 Kg

Finitura corpo

Materiale	metallo
Colore	nero RAL 9005 opaco
Lavorazione	verniciatura

Finitura diffusore

Materiale	metallo
Colore	Bianco RAL 9016
Lavorazione	verniciatura

Finitura montatura

Materiale	metallo
Colore	nero RAL 9005 opaco
Lavorazione	verniciatura

Lampada da terra | 220-240 V | 1xE27 | Base
8994

Lampada da terra a singola emissione per applicazione indoor.

Lampadina LED inclusa, attacco 1xE27.

Il corpo dell'apparecchio, realizzato in metallo, presenta una finitura di colore nero ral 9005 opaco, ottenuta tramite verniciatura; il diffusore è prodotto in metallo, con una lavorazione di verniciatura; la montatura è prodotta in metallo, con una finitura di colore nero ral 9005 opaco, ottenuta tramite verniciatura. Il grado di protezione è IP20; il peso complessivo è di 13.265 kg.

. Il cavo per l'alimentazione è incluso e presenta una lunghezza di 4 m.

L'apparecchio presenta una classe di isolamento II ed è installabile a pavimento.

Conforme alla norma EN 60598-1 e alle relative prescrizioni particolari.

Classe di efficienza energetica

Questo prodotto contiene una sorgente luminosa di classe di efficienza energetica F.

Caratteristiche Illuminotecniche

Resa luminosa apparecchio (LOR)	100 %
Flusso luminoso sorgente	650 lm
Flusso luminoso apparecchio	461 lm
Potenza reale apparecchio	7 W
Efficienza reale apparecchio	65 lm/W
Temperatura di colore	2700 K
Indice di resa cromatica	80 Ra

LED Life / Failure Ratio

