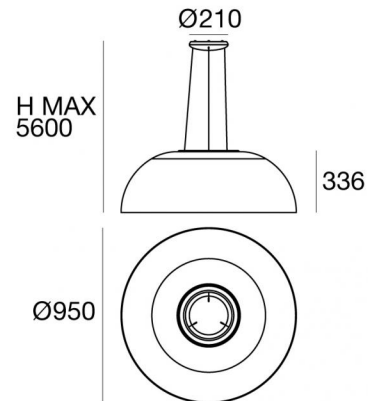




Sospensione | 220-240 V
3 topLED 50 W DC - 55 W AC | CRI 90

8891M



Dati tecnici	
Designer	Mirco Crosatto
Anno di realizzazione	2019
Tipologia	Superficie
Posizione installativa	Soffitto
Ambiente installativo	Indoor
Sorgente luminosa	Tecnologia LED
Struttura del circuito	topLED
Ottica	Diffused
Direzione emissione luminosa	verso il basso e verso l'alto
Potenza nominale	50 W DC
Potenza totale	55 W
Flusso luminoso sorgente	5784 lm
Tensione nominale di ingresso	220 - 240 V AC
Range di tensione in ingresso	220 - 240 V AC
Frequenza	60 - 50 Hz
CCT / Tonalità	2700 K
Indice di resa cromatica	90 Ra
C.C. / C.V.	AC
Classe di isolamento	1
IP	IP20
Prova del filo incandescente	650°
Montaggio diretto su superfici normalmente incombustibili	Si
CE	Si
Driver incluso	Driver
Articolo dimmerabile	DALI - PUSH DIM
Orientabilità	No
Basculante	No
Calpestabilità	No
Carrabilità	No
Cavo incluso	Si
Lunghezza del cavo	2,5 m
Resinatura	No
Tipologia di emissione luminosa	Doppia emissione
Peso netto	6,51 Kg
Protezione scariche elettrostatiche	No
Protezione surge	No
Tecnologia ottica	Optilight TM

Finitura corpo	
Materiale	Alluminio Pressofuso
Colore	Bianco
Lavorazione	Verniciatura a polvere
Finitura diffusore	
Materiale	Polimetilmetacrilato Termoformato
Colore	Trasparente
Lavorazione	Incisione laser
Finitura montatura	
Materiale	metallo
Colore	Bianco
Lavorazione	verniciatura

Sospensione | 220-240 V | 3 topLED 50 W DC - 55 W AC | CRI 90 | Base 8891M

Sospensione a doppia emissione per applicazione indoor. La sorgente luminosa LED, di colore bianco super caldo, con distribuzione luminosa Diffusa, è composta da 126 LED topLED, con una CCT 2700 K ed un CRI 90; il flusso luminoso della sorgente è di 5784 lm, con un'efficienza nominale di 115.7 lm/W.

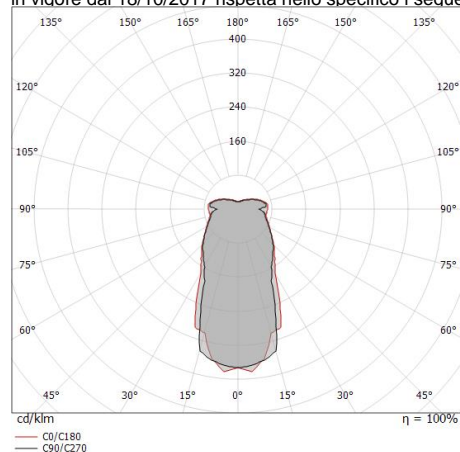
Il corpo dell'apparecchio, realizzato in alluminio pressofuso, presenta una finitura di colore bianco, ottenuta tramite verniciatura a polvere; il diffusore è prodotto in polimetilmetacrilato termoformato, con una lavorazione di incisione laser; la montatura è prodotta in metallo, con una finitura di colore bianco, ottenuta tramite verniciatura. Il grado di protezione è IP20;

La potenza assorbita dall'apparecchio è di 55 W. Il cavo per l'alimentazione è incluso e presenta una lunghezza di 2,5 m.

L'apparecchio presenta una classe di isolamento I ed è installabile a soffitto.

Conforme alla norma EN 60598-1 e alle relative prescrizioni particolari.

CAM EDILIZIA: Affidamento del servizio di progettazione di interventi edilizi secondo quanto riportato dal "decreto 23 giugno 2022" pubblicato nella "Gazzetta Ufficiale della Repubblica Italiana" serie generale n°183 in vigore dal 18/10/2017 rispetta nello specifico i seguenti criteri: 2.4.3:



Distance [m]	Cone diameter [m]	illuminance [lx]
0.5	0.46 0.54	E(0°) 4170 E(C90) 1556 E(C0) 1470
1.0	0.93 1.08	E(0°) 1043 E(C90) 389 E(C0) 367
1.5	1.39 1.62	E(0°) 463 E(C90) 173 E(C0) 163
2.0	1.86 2.15	E(0°) 261 E(C90) 97 E(C0) 92
2.5	2.32 2.69	E(0°) 167 E(C90) 62 E(C0) 59
3.0	2.79 3.23	E(0°) 116 E(C90) 43 E(C0) 41

— C0/C180 (Half-peak divergence: 56.6°)
— C90/C270 (Half-peak divergence: 49.8°)

Classe di efficienza energetica

Questo prodotto contiene 3 sorgenti luminose di classe di efficienza energetica E.

Caratteristiche Illuminotecniche

Resa luminosa apparecchio (LOR)	48 %
Flusso luminoso sorgente	5784 lm
Flusso luminoso apparecchio	2788 lm
Potenza reale apparecchio	55 W
Efficienza reale apparecchio	50 lm/W
Temperatura di colore	2700 K
Deviazione standard di corrispondenza colore	3 Step MacAdam
Indice di resa cromatica	90 Ra
Temperatura di giunzione nell'apparecchio	80
Temperatura standard dell'ambiente di esercizio	25°C

LED Life / Failure Ratio

L70 B20 C0 72500h (at Tj 115 Ta 25)

UGR

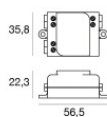
UGR axial	16.3
UGR transversal	16.5
X=4H Y=8H	S=0.25H
Reflection factor	70/50/20

OPTICAL

Ottica C90/C270	50°
Ottica C0/C180	57°
Light distribution simmetry	Symmetrical 2 assis



Demi | Pendant Luminaires | Accessories
8891M



Dimmer
Bluetooth, 220-240V

Code

KIT0079