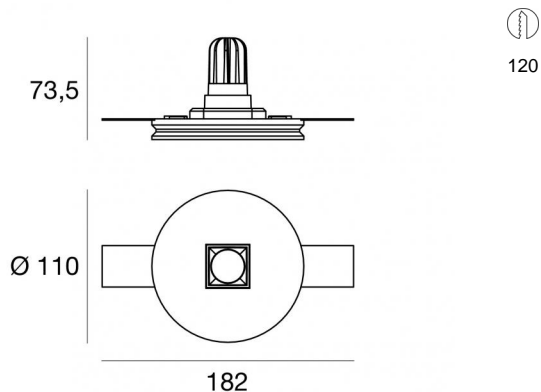


Gypsum_Coloring_Q1



Downlights | 220-240 V | 1 x powerLED 7 W DC - 9 W AC | CRI 90
8827



Dati tecnici	
Anno di realizzazione	2020
Tipologia	Downlights
Posizione installativa	Soffitto
Ambiente installativo	Indoor
Sorgente luminosa	Tecnologia LED
Struttura del circuito	powerLED
Ottica	Spot
Direzione emissione luminosa	verso il basso
Potenza nominale	7 W DC
Potenza totale	9 W
Flusso luminoso sorgente	540 lm
Tensione nominale di ingresso	220 - 240 V AC
Range di tensione in ingresso	220 - 240 V AC
Frequenza	60 - 50 Hz
CCT / Tonalità	3000 K
Indice di resa cromatica	90 Ra
C.C. / C.V.	AC
Classe di isolamento	2
IP	IP40
Prova del filo incandescente	850°
Montaggio diretto su superfici normalmente infiammabili	Si
CE	Si
Driver incluso	Driver
Articolo dimmerabile	No
Orientabilità	No
Basculante	No
Calpestabilità	No
Carrabilità	No
Cavo incluso	No
Resinatura	No
Tipologia di emissione luminosa	Singola emissione
Peso netto	0.432 Kg
Protezione scariche elettrostatiche	No
Protezione surge	No

Finitura corpo	
Materiale	Plastica ABS
Colore	Bianco
Lavorazione	verniciatura
Finitura diffusore	
Materiale	PMMA
Colore	Trasparente
Finitura montatura	
Materiale	gesso
Colore	Bianco

Il driver contenuto nell'apparecchio è conforme alla IEC 61347-2-13 allegato J, può essere quindi alimentato da sistemi di alimentazione centralizzata.

Downlights | 220-240 V | 1 x powerLED 7 W DC - 9 W AC | CRI 90 | Base 8827

Downlights a singola emissione per applicazione indoor. La sorgente luminosa LED, di colore bianco caldo, con distribuzione luminosa Spot, è composta da 1 LED powered, con una CCT 3000 K ed un CRI 90; il flusso luminoso della sorgente è di 540 lm, con un'efficienza nominale di 77.1 lm/W.

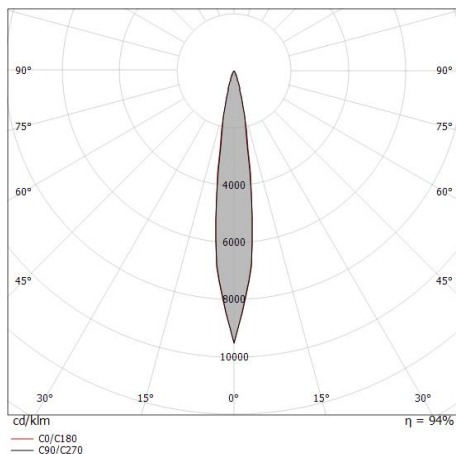
Il corpo dell'apparecchio, realizzato in plastica abs, presenta una finitura di colore bianco, ottenuta tramite verniciatura; il diffusore è prodotto in pmma; la montatura è prodotta in gesso, con una finitura di colore bianco. Il grado di protezione è IP40; il peso complessivo è di 0.432 kg.

La potenza assorbita dall'apparecchio è di 9 W.

L'apparecchio presenta una classe di isolamento II ed è installabile a soffitto, con foro tondo di diametro 120 mm (nel cartongesso).

Conforme alla norma EN 60598-1 e alle relative prescrizioni particolari.

CAM EDILIZIA: Affidamento del servizio di progettazione di interventi edilizi secondo quanto riportato dal "decreto 23 giugno 2022" pubblicato nella "Gazzetta Ufficiale della Repubblica Italiana" serie generale n°183 in vigore dal 18/10/2017 rispetta nello specifico i seguenti criteri: 2.4.3: Impianti di illuminazione per interni.



Distance [m]	Cone diameter [m]	illuminance [lx]
0.5	0.13 0.11	E(0°) 16733 E(C90) 7.4° 8284 E(C0) 7.5° 8294
1.0	0.26 0.26	E(0°) 4183 E(C90) 7.4° 2071 E(C0) 7.5° 2073
1.5	0.39 0.39	E(0°) 1859 E(C90) 7.4° 920 E(C0) 7.5° 922
2.0	0.52 0.53	E(0°) 1046 E(C90) 7.4° 518 E(C0) 7.5° 518
2.5	0.65 0.66	E(0°) 669 E(C90) 7.4° 331 E(C0) 7.5° 332
3.0	0.78 0.79	E(0°) 465 E(C90) 7.4° 230 E(C0) 7.5° 230

— C0/C180 (Half-peak divergence: 15.0°)
— C90/C270 (Half-peak divergence: 14.8°)

Classe di efficienza energetica

Questo prodotto contiene una sorgente luminosa di classe di efficienza energetica G.

Caratteristiche Illuminotecniche

Resa luminosa apparecchio (LOR)	81 %
Flusso luminoso sorgente	540 lm
Flusso luminoso apparecchio	441 lm
Potenza reale apparecchio	9 W
Efficienza reale apparecchio	49 lm/W
Temperatura di colore	3000 K
Deviazione standard di corrispondenza colore	3 Step MacAdam
Indice di resa cromatica	90 Ra
Temperatura di giunzione nell'apparecchio	80
Temperatura standard dell'ambiente di esercizio	25°C

LED Life / Failure Ratio

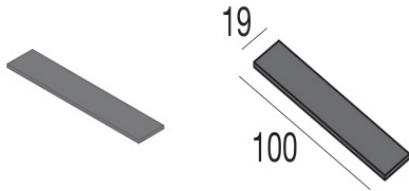
L80 B20 C0 72600h

UGR

UGR axial	14.5
UGR transversal	14.6
X=4H Y=8H	S=0.25H
Reflection factor	70/50/20

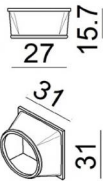
OPTICAL

Ottica C0/C180	15°
Light distribution simmetry	Symmetrical



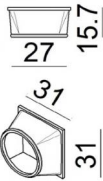
Spessori - KIT spessori per installazione su cartongesso

Code
60830



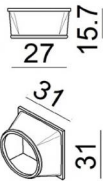
Ghiera Gypsum D31X31 ABS Nero RAL 9005 Goffrato Satinatura

Code
061000269055



Ghiera Gypsum D31X31 ABS Rame Verniciatura

Code
061000269125



Ghiera Gypsum D31X31 ABS Oro Verniciatura

Code
061000269104