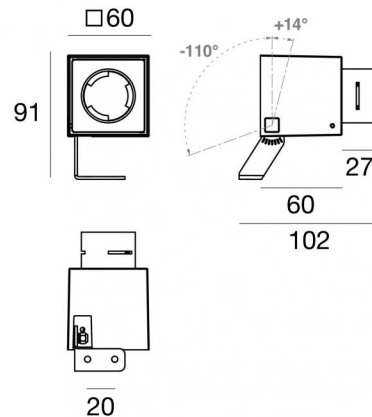


Periskop60



Proiettori | x powerLED 0 W DC - 7.5 W AC
CRI 80
84239M10



Dati tecnici	
Tipologia	Superficie
Posizione installativa	Parete - Soffitto - Pavimento
Ambiente installativo	Outdoor
Sorgente luminosa	Tecnologia LED
Struttura del circuito	powerLED
Ottica	Spot
Direzione emissione luminosa	frontale
Potenza nominale	0 W DC
Potenza totale	7.5 W
Tensione nominale di ingresso	220 - 240 V AC
Range di tensione in ingresso	180 - 264 V AC
CCT / Tonalità	2700 K
Indice di resa cromatica	80 Ra
C.C. / C.V.	AC
Classe di isolamento	2
IP	IP66
IK	IK08
Prova del filo incandescente	850°
Montaggio diretto su superfici normalmente infiammabili	Si
CE	Si
Driver incluso	Driver
Articolo dimmerabile	No
Orientabilità	Orientabile
angolo totale (piano verticale)	124 °
Basculante	No
Calpestabilità	No
Carrabilità	No
Cavo incluso	Si
Lunghezza del cavo	1 m
Resinatura	No
Tipologia di emissione luminosa	Singola emissione
Peso netto	0.35 Kg
Protezione scariche elettrostatiche	Si
Protezione surge	1 KV

Finitura corpo

Materiale	Alluminio Pressofuso EN AB - 46100
Colore	Grigio
Lavorazione	Anodizzazione poro aperto + Verniciatura a polvere

Finitura diffusore

Materiale	Vetro extra chiaro - Temprato
Colore	Trasparente - Nero
Lavorazione	serigrafia

Finitura Staffa

Materiale	Acciaio AISI 304
Colore	Nero
Lavorazione	Verniciatura a polvere

Cavi Elettrificazione

Connettore cavo	No
-----------------	----



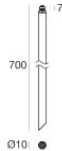
Picchetto
posizione installativa: terreno, Materiale rivestimento: policarbonato

Code
89371



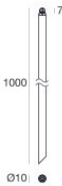
Picchetto - L. 160mm
posizione installativa: terreno, Materiale rivestimento: acciaio aisi 304

Code
98624



Picchetto - L. 700mm
posizione installativa: terreno, Materiale rivestimento: acciaio aisi 304

Code
C-F500002



Picchetto - L. 1000mm
posizione installativa: terreno, Materiale rivestimento: acciaio aisi 304

Code
C-F500003