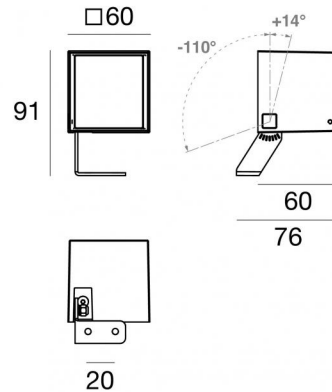


Periskop60



Proiettori | 180-264 V AC /230-280 V DC
1 + 1 + 1 arrayLED 20.1 W DC - 8.7 W AC | CRI 80
84236W45



Dati tecnici	
Tipologia	Superficie
Posizione installativa	Parete - Soffitto - Pavimento
Ambiente installativo	Outdoor
Sorgente luminosa	Tecnologia LED
Struttura del circuito	arrayLED
Ottica	45° + 45° + 45°
Direzione emissione luminosa	frontale + frontale + frontale
Potenza nominale	20.1 W DC
Potenza totale	8.7 W
Flusso luminoso sorgente	2658 lm
Tensione nominale di ingresso	220 - 240 V AC
Range di tensione in ingresso	180 - 264 V AC
Frequenza	50 - 60 Hz
CCT / Tonalità	3000 K
Indice di resa cromatica	80 Ra
C.C. / C.V.	AC
Classe di isolamento	2
IP	IP66
IK	IK05
Prova del filo incandescente	850°
Montaggio diretto su superfici normalmente infiammabili	Si
CE	Si
Driver incluso	Driver
Articolo dimmerabile	No
Orientabilità	Orientabile
angolo totale (piano verticale)	124 °
Basculante	No
Calpestabilità	No
Carrabilità	No
Cavo incluso	Si
Lunghezza del cavo	1 m
Resinatura	No
Tipologia di emissione luminosa	Singola emissione
Peso netto	0.325 Kg
Protezione scariche elettrostatiche	Si
Protezione surge	1 KV

Finitura corpo

Materiale	Alluminio Pressofuso EN AB - 46100
Colore	Dark brown
Lavorazione	Anodizzazione poro aperto + Verniciatura a polvere

Finitura diffusore

Materiale	Vetro extra chiaro - Temprato
Colore	Trasparente - Nero
Lavorazione	serigrafia

Finitura Staffa

Materiale	Acciaio AISI 304
Colore	Nero
Lavorazione	Verniciatura a polvere

Proiettori | 180-264 V AC /230-280 V DC | 1 + 1 + 1 arrayLED 20.1 W DC - 8.7 W AC | CRI 80 | Base 84236W45

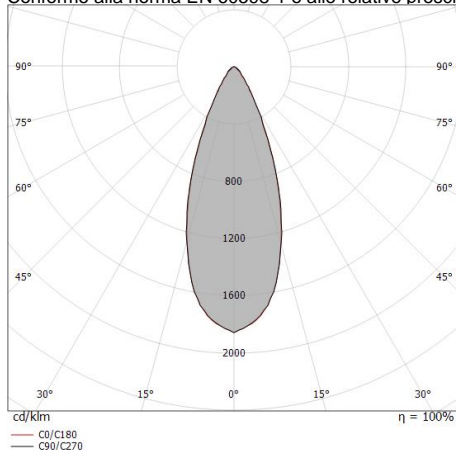
Proiettori a singola emissione per applicazione outdoor. La sorgente luminosa LED, di colore bianco caldo, con distribuzione luminosa, è composta da 1 LED arrayed, con una CCT 3000 K ed un CRI 80; il flusso luminoso della sorgente è di 886 lm, con un'efficienza nominale di 132.2 lm/W. La sorgente luminosa LED, di colore bianco caldo, con distribuzione luminosa, è composta da 1 LED arrayed, con una CCT 3000 K ed un CRI 80; il flusso luminoso della sorgente è di 886 lm, con un'efficienza nominale di 132.2 lm/W. La sorgente luminosa LED, di colore bianco caldo, con distribuzione luminosa, è composta da 1 LED arrayed, con una CCT 3000 K ed un CRI 80; il flusso luminoso della sorgente è di 886 lm, con un'efficienza nominale di 132.2 lm/W.

Il corpo dell'apparecchio, realizzato in alluminio pressofuso in ab - 46100, presenta una finitura di colore dark brown, ottenuta tramite anodizzazione poro aperto + verniciatura a polvere; il diffusore è prodotto in vetro extra chiaro - temprato, con una lavorazione di serigrafia. Il grado di protezione è IP66; il peso complessivo è di 0.325 kg.

La potenza assorbita dall'apparecchio è di 8.7 W. Il cavo per l'alimentazione è incluso e presenta una lunghezza di 1 m.

L'apparecchio presenta una classe di isolamento II ed è installabile a parete, soffitto o pavimento.

Conforme alla norma EN 60598-1 e alle relative prescrizioni particolari.



Distance [m]	Cone diameter [m]	illuminance [lx]
0.5	0.36 0.36	E(0°) 4793 E(C90) 2003 E(C0) 2014
1.0	0.72 0.71	E(0°) 1198 E(C90) 501 E(C0) 504
1.5	1.08 1.07	E(0°) 533 E(C90) 223 E(C0) 224
2.0	1.44 1.42	E(0°) 300 E(C90) 125 E(C0) 126
2.5	1.80 1.78	E(0°) 192 E(C90) 80 E(C0) 81
3.0	2.16 2.14	E(0°) 133 E(C90) 56 E(C0) 56

Classe di efficienza energetica

Questo prodotto contiene 3 sorgenti luminose di classe di efficienza energetica E.

Caratteristiche Illuminotecniche

Resa luminosa apparecchio (LOR)	24 %
Flusso luminoso sorgente	2658 lm
Flusso luminoso apparecchio	646 lm
Potenza reale apparecchio	8.7 W
Efficienza reale apparecchio	74 lm/W
Temperatura di colore	3000 K
Deviazione standard di corrispondenza colore	3 Step MacAdam
Indice di resa cromatica	80 Ra

Temperatura standard dell'ambiente di esercizio -20 / +50°C

Temperatura tipica sul vetro 50°C

LED Life / Failure Ratio

L70 B10 C0 134020h (at Tj 65 Ta 25)

UGR

UGR axial	23.7
UGR transversal	23.7
X=4H Y=8H	S=0.25H
Reflection factor	70/50/20

OPTICAL

Ottica C0/C180	39°
Light distribution simmetry	Symmetrical



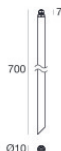
Picchetto
posizione installativa: terreno, Materiale rivestimento: policarbonato

Code
89371



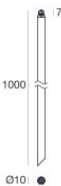
Picchetto - L. 160mm
posizione installativa: terreno, Materiale rivestimento: acciaio aisi 304

Code
98624



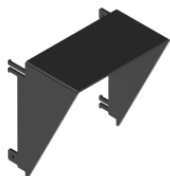
Picchetto - L. 700mm
posizione installativa: terreno, Materiale rivestimento: acciaio aisi 304

Code
C-F500002



Picchetto - L. 1000mm
posizione installativa: terreno, Materiale rivestimento: acciaio aisi 304

Code
C-F500003



Antiabbagliamento
Tipo Antiabbagliamento: palpebra.
Materiale: Acciaio AISI 304, colore: Nero, lavorazione: Verniciatura a polvere.

Code
83245