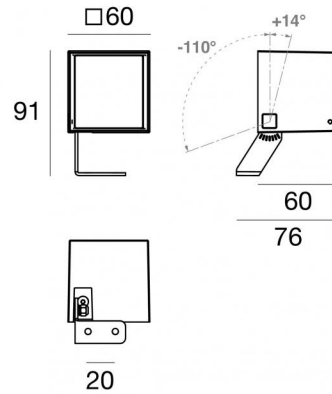


Periskop60



Proiettori | 180-264 V AC /230-280 V DC
1 arrayLED 6.7 W DC - 8.7 W AC | CRI 80
84234N30



Dati tecnici	
Tipologia	Superficie
Posizione installativa	Parete - Soffitto - Pavimento
Ambiente installativo	Outdoor
Sorgente luminosa	Tecnologia LED
Struttura del circuito	arrayLED
Ottica	Medium Flood
Direzione emissione luminosa	frontale
Potenza nominale	6.7 W DC
Potenza totale	8.7 W
Flusso luminoso sorgente	935 lm
Tensione nominale di ingresso	220 - 240 V AC
Range di tensione in ingresso	180 - 264 V AC
Frequenza	50 - 60 Hz
CCT / Tonalità	4000 K
Indice di resa cromatica	80 Ra
C.C. / C.V.	AC
Classe di isolamento	1
IP	IP66
IK	IK05
Prova del filo incandescente	850°
Montaggio diretto su superfici normalmente infiammabili	Si
CE	Si
Driver incluso	Driver
Articolo dimmerabile	No
Orientabilità	Orientabile
angolo totale (piano verticale)	124 °
Basculante	No
Calpestabilità	No
Carrabilità	No
Cavo incluso	Si
Lunghezza del cavo	1 m
Resinatura	No
Tipologia di emissione luminosa	Singola emissione
Peso netto	0.325 Kg
Protezione scariche elettrostatiche	Si
Protezione surge	1 KV

Finitura corpo

Materiale	Alluminio Pressofuso EN AB - 46100
Colore	Nero
Lavorazione	Anodizzazione poro aperto + Verniciatura a polvere

Finitura diffusore

Materiale	Vetro extra chiaro - Temprato
Colore	Trasparente - Nero
Lavorazione	serigrafia

Finitura Staffa

Materiale	Acciaio AISI 304
Colore	Nero
Lavorazione	Verniciatura a polvere

Cavi Elettrificazione

Connettore cavo	No
-----------------	----

Il driver contenuto nell'apparecchio è conforme alla IEC 61347-2-13 allegato J, può essere quindi alimentato da sistemi di alimentazione centralizzata.

Proiettori | 180-264 V AC /230-280 V DC | 1 arrayLED 6.7 W DC - 8.7 W AC | CRI 80 | Base
84234N30

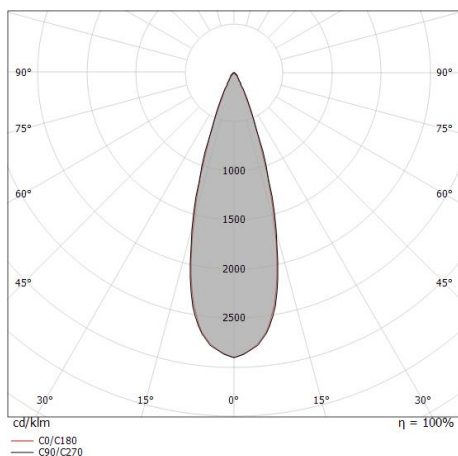
Proiettori a singola emissione per applicazione outdoor. La sorgente luminosa LED, di colore bianco naturale, con distribuzione luminosa Medium Flood, è composta da 1 LED arrayled, con una CCT 4000 K ed un CRI 80; il flusso luminoso della sorgente è di 935 lm, con un'efficienza nominale di 139.6 lm/W.

Il corpo dell'apparecchio, realizzato in alluminio pressofuso in ab - 46100, presenta una finitura di colore nero, ottenuta tramite anodizzazione poro aperto + verniciatura a polvere; il diffusore è prodotto in vetro extra chiaro - temprato, con una lavorazione di serigrafia. Il grado di protezione è IP66; il peso complessivo è di 0.325 kg.

La potenza assorbita dall'apparecchio è di 8.7 W. Il cavo per l'alimentazione è incluso e presenta una lunghezza di 1 m.

L'apparecchio presenta una classe di isolamento I ed è installabile a parete, soffitto o pavimento.

Conforme alla norma EN 60598-1 e alle relative prescrizioni particolari.



Distance [m]	Cone diameter [m]	Half-peak divergence [°]	E(0°)	E(C90)	E(C0)
0.5	0.29 0.28	31.8° 32.2°	8091	3624	3603
1.0	0.58 0.57	31.8° 32.2°	2023	906	901
1.5	0.87 0.85	31.8° 32.2°	899	403	400
2.0	1.15 1.14	31.8° 32.2°	506	226	225
2.5	1.44 1.42	31.8° 32.2°	324	145	144
3.0	1.73 1.71	31.8° 32.2°	225	101	100

Classe di efficienza energetica

Questo prodotto contiene una sorgente luminosa di classe di efficienza energetica E.

Caratteristiche Illuminotecniche

Resa luminosa apparecchio (LOR)	74 %
Flusso luminoso sorgente	935 lm
Flusso luminoso apparecchio	697 lm
Potenza reale apparecchio	8.7 W
Efficienza reale apparecchio	80 lm/W
Temperatura di colore	4000 K
Deviazione standard di corrispondenza colore	3 Step MacAdam
Indice di resa cromatica	80 Ra

Temperatura standard dell'ambiente di esercizio -20 / +50°C

Temperatura tipica sul vetro 50°C

LED Life / Failure Ratio

L70 B10 C0 134020h (at Tj 65 Ta 25)

UGR

UGR axial	21.9
UGR transversal	21.8
X=4H Y=8H	S=0.25H
Reflection factor	70/50/20

OPTICAL

Ottica C0/C180	32°
Light distribution simmetry	Symmetrical



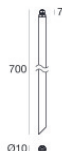
Picchetto
posizione installativa: terreno, Materiale rivestimento: policarbonato

Code
89371



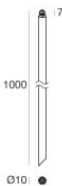
Picchetto - L. 160mm
posizione installativa: terreno, Materiale rivestimento: acciaio aisi 304

Code
98624



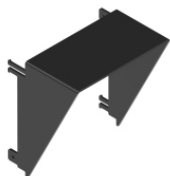
Picchetto - L. 700mm
posizione installativa: terreno, Materiale rivestimento: acciaio aisi 304

Code
C-F500002



Picchetto - L. 1000mm
posizione installativa: terreno, Materiale rivestimento: acciaio aisi 304

Code
C-F500003



Antiabbagliamento
Tipo Antiabbagliamento: palpebra.
Materiale: Acciaio AISI 304, colore: Nero, lavorazione: Verniciatura a polvere.

Code
83245