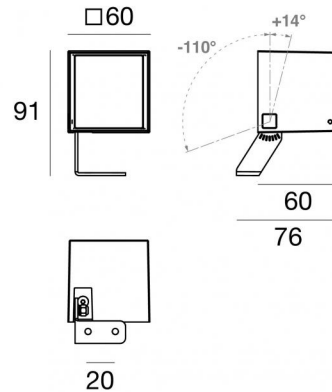


# Periskop60



Proiettori | 180-264 V AC /230-280 V DC  
1 arrayLED 6.7 W DC - 8.7 W AC | CRI 80  
**84233M30**



Dati tecnici	
Tipologia	Superficie
Posizione installativa	Parete - Soffitto - Pavimento
Ambiente installativo	Outdoor
Sorgente luminosa	Tecnologia LED
Struttura del circuito	arrayLED
Ottica	Medium Flood
Direzione emissione luminosa	frontale
Potenza nominale	6.7 W DC
Potenza totale	8.7 W
Flusso luminoso sorgente	849 lm
Tensione nominale di ingresso	220 - 240 V AC
Range di tensione in ingresso	180 - 264 V AC
Frequenza	50 - 60 Hz
CCT / Tonalità	2700 K
Indice di resa cromatica	80 Ra
C.C. / C.V.	AC
Classe di isolamento	2
IP	IP66
IK	IK05
Prova del filo incandescente	850°
Montaggio diretto su superfici normalmente infiammabili	Si
CE	Si
Driver incluso	Driver
Articolo dimmerabile	No
Orientabilità	Orientabile
angolo totale (piano verticale)	124 °
Basculante	No
Calpestabilità	No
Carrabilità	No
Cavo incluso	Si
Lunghezza del cavo	1 m
Resinatura	No
Tipologia di emissione luminosa	Singola emissione
Peso netto	0.325 Kg
Protezione scariche elettrostatiche	Si
Protezione surge	1 KV

Finitura corpo	
Materiale	Alluminio Pressofuso EN AB - 46100
Colore	Bianco
Lavorazione	Anodizzazione poro aperto + Verniciatura a polvere
Finitura diffusore	
Materiale	Vetro extra chiaro - Temprato
Colore	Trasparente - Nero
Lavorazione	serigrafia
Finitura Staffa	
Materiale	Acciaio AISI 304
Colore	Nero
Lavorazione	Verniciatura a polvere
Cavi Elettrificazione	
Connettore cavo	No

Proiettori | 180-264 V AC /230-280 V DC | 1 arrayLED 6.7 W DC - 8.7 W AC | CRI 80 | Base  
84233M30

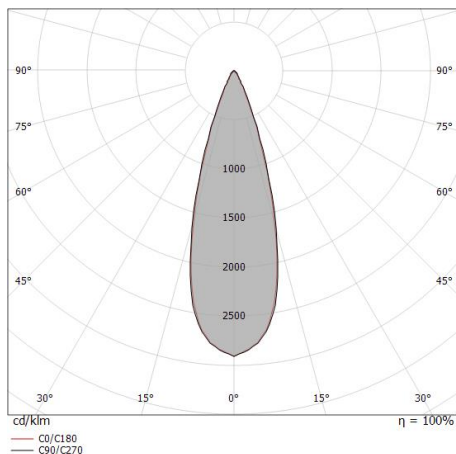
Proiettori a singola emissione per applicazione outdoor. La sorgente luminosa LED, di colore bianco super caldo, con distribuzione luminosa Medium Flood, è composta da 1 LED arrayled, con una CCT 2700 K ed un CRI 80; il flusso luminoso della sorgente è di 849 lm, con un'efficienza nominale di 126.7 lm/W.

Il corpo dell'apparecchio, realizzato in alluminio pressofuso in ab - 46100, presenta una finitura di colore bianco, ottenuta tramite anodizzazione poro aperto + verniciatura a polvere; il diffusore è prodotto in vetro extra chiaro - temprato, con una lavorazione di serigrafia. Il grado di protezione è IP66; il peso complessivo è di 0.325 kg.

La potenza assorbita dall'apparecchio è di 8.7 W. Il cavo per l'alimentazione è incluso e presenta una lunghezza di 1 m.

L'apparecchio presenta una classe di isolamento II ed è installabile a parete, soffitto o pavimento.

Conforme alla norma EN 60598-1 e alle relative prescrizioni particolari.



Distance [m]	Cone diameter [m]	illuminance [lx]
0.5	0.29 0.28	E(0°) 7347 E(C90) 3291 E(C0) 3272
1.0	0.58 0.57	E(0°) 1837 E(C90) 823 E(C0) 818
1.5	0.87 0.85	E(0°) 816 E(C90) 366 E(C0) 364
2.0	1.15 1.14	E(0°) 459 E(C90) 206 E(C0) 204
2.5	1.44 1.42	E(0°) 294 E(C90) 132 E(C0) 131
3.0	1.73 1.71	E(0°) 204 E(C90) 91 E(C0) 91

Distance [m] Cone diameter [m] illuminance [lx]

— C0/C180 (Half-peak divergence: 31.8°)  
— C90/C270 (Half-peak divergence: 32.2°)

## Classe di efficienza energetica

Questo prodotto contiene una sorgente luminosa di classe di efficienza energetica F.

## Caratteristiche Illuminotecniche

Resa luminosa apparecchio (LOR)	74 %
Flusso luminoso sorgente	849 lm
Flusso luminoso apparecchio	632 lm
Potenza reale apparecchio	8.7 W
Efficienza reale apparecchio	72 lm/W
Temperatura di colore	2700 K
Deviazione standard di corrispondenza colore	3 Step MacAdam
Indice di resa cromatica	80 Ra

Temperatura standard dell'ambiente di esercizio -20 / +50°C

Temperatura tipica sul vetro 50°C

## LED Life / Failure Ratio

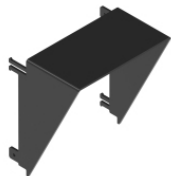
L70 B10 C0 134020h (at Tj 65 Ta 25 )

## UGR

UGR axial	21.5
UGR transversal	21.5
X=4H   Y=8H	S=0.25H
Reflection factor	70/50/20

## OPTICAL

Ottica C0/C180	32°
Light distribution simmetry	Symmetrical



Antiabbagliamento

Tipo Antiabbagliamento: palpebra.

Materiale: Acciaio AISI 304, colore: Nero, lavorazione: Verniciatura a polvere.

**Code**

83245



Picchetto

posizione installativa: terreno, Materiale rivestimento: policarbonato

**Code**

89371

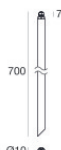


Picchetto - L. 160mm

posizione installativa: terreno, Materiale rivestimento: acciaio aisi 304

**Code**

98624

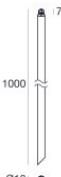


Picchetto - L. 700mm

posizione installativa: terreno, Materiale rivestimento: acciaio aisi 304

**Code**

C-F500002



Picchetto - L. 1000mm

posizione installativa: terreno, Materiale rivestimento: acciaio aisi 304

**Code**

C-F500003