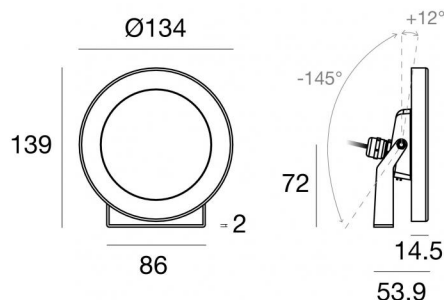




Immersione | 3 x powerLEDs 6 W DC 220 mA

RGBW - 3000

84194V20



Dati tecnici	
Tipologia	Superficie
Posizione installativa	Parete - Soffitto - Pavimento
Ambiente installativo	Outdoor
Sorgente luminosa	Tecnologia LED
Struttura del circuito	powerLEDs
Ottica	Flood
Direzione emissione luminosa	frontale
Potenza nominale	6 W DC
Range di tensione in ingresso	220mA
CCT / Tonalità	RGBW - 3000 K
C.C. / C.V.	CC
Classe di isolamento	3
IP	IP68
Profondità massima di installazione	25 m
Limitazioni installative	Solo underwater
IK	IK10
Prova del filo incandescente	850°
Montaggio diretto su superfici normalmente infiammabili	Si
CE	Si
Driver incluso	No
Articolo dimmerabile	Si
Orientabilità	Orientabile
angolo totale (piano verticale)	157 °
Basculante	No
Calpestabilità	No
Carrabilità	No
Cavo incluso	Si
Lunghezza del cavo	5 m
Resinatura	Si
Tipologia di emissione luminosa	Singola emissione
Peso netto	1.32 Kg
Protezione scariche elettrostatiche	No
Protezione surge	No
Caratteristiche tecnologiche prodotto	Acquastop

Finitura corpo

Materiale	Acciaio AISI 316L
Colore	acciaio

Finitura diffusore

Materiale	Vetro extra chiaro - Temprato
Colore	Trasparente - Nero
Lavorazione	serigrafia

Finitura Staffa

Materiale	acciaio inossidabile 316
Colore	acciaio
Lavorazione	spazzolatura

Elettronica



83010
On/Off Driver 90~264V AC / 127~370V DC 60 W (1 - 9 art.)

Lumen RGBW

N. Led	Rosso	Verde	Blu	Bianco
3	87 lm	225 lm	72 lm	243 lm



Immersione | 3 x powerLEDs 6 W DC 220 mA | RGBW - 3000
84194V20

Temperatura standard dell'ambiente di esercizio	-20 / +50°C
Temperatura tipica sul vetro	40°C

Immersione a singola emissione per applicazione outdoor. La sorgente luminosa LED, di colore RGBW - 3000 K, con distribuzione luminosa Flood, è composta da 3 LED powerled, con una CCT RGB-W 3000 K.

Il corpo dell'apparecchio, realizzato in acciaio aisi 316l, presenta una finitura di colore acciaio; il diffusore è prodotto in vetro extra chiaro - temprato, con una lavorazione di serigrafia. Il grado di protezione è IP68; il peso complessivo è di 1.32 kg. Il driver d'alimentazione non è fornito e deve essere ordinato separatamente.

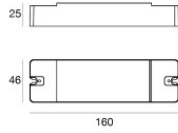
La potenza assorbita dall'apparecchio è di 6 W. Il cavo per l'alimentazione è incluso e presenta una lunghezza di 5 m.

L'apparecchio presenta una classe di isolamento III ed è installabile a parete, soffitto o pavimento.

Conforme alla norma EN 60598-1 e alle relative prescrizioni particolari.

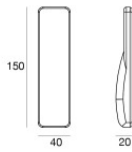


Nautilus_RP | Submerged | Accessories
84194V20



Dimmer
RF Remote controller

Code
C-E700003



Telecomando RF - RF remote control 2.4G RGBW Black

Code
C-W600001