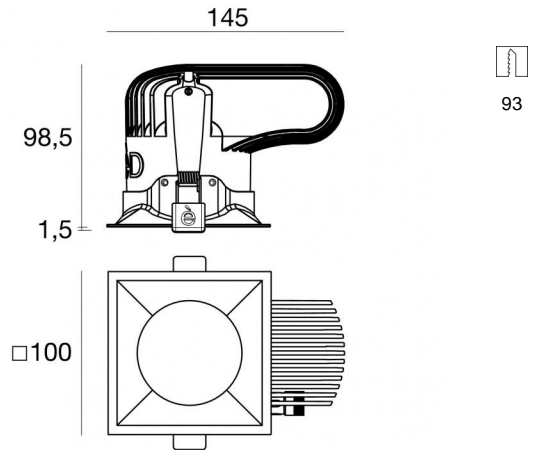




Downlights | 16 x powerLEDs 15 W DC 700 mA
CRI 90 | Bianco dinamico
84140D15



93

Dati tecnici	
Tipologia	Incasto con flangia
Posizione installativa	Soffitto
Ambiente installativo	Indoor
Sorgente luminosa	Tecnologia LED
Struttura del circuito	powerLEDs
Ottica	Spot
Direzione emissione luminosa	verso il basso
Potenza nominale	15 W DC
Range di tensione in ingresso	700mA
Flusso luminoso sorgente 2700K	1608 lm
Temperatura colore minima	2700 K
Flusso luminoso sorgente 5700K	1960 lm
Temperatura colore massima	5700 K
CCT / Tonalità	Bianco dinamico
Indice di resa cromatica	90 Ra
C.C. / C.V.	CC
Classe di isolamento	3
IP	IP44
IP vano ottico	IP65
IK	IK08
Prova del filo incandescente	850°
Montaggio diretto su superfici normalmente infiammabili	Si
CE	Si
Driver incluso	No
Articolo dimmerabile	DALI DT8
Orientabilità	No
Basculante	No
Calpestabilità	No
Carrabilità	No
Cavo incluso	Si
Lunghezza del cavo	0.300 m
Resinatura	No
Tipologia di emissione luminosa	Singola emissione
Peso netto	0.68 Kg
Protezione scariche elettrostatiche	No
Protezione surge	No
Tecnologia ottica	Honey comb

Finitura corpo

Materiale	Alluminio Pressofuso EN AB - 46100
Colore	Nero
Lavorazione	Verniciatura a polvere


Finitura diffusore

Materiale	Policarbonato UV Resistente
Colore	Trasparente

Finitura Radiatore

Materiale	Alluminio Pressofuso EN AB - 46100
Colore	alluminio
Lavorazione	brillantatura

Elettronica

	83159 DALI-2 - DALI DT8 Multi Channel 5ch. 198~264V AC (1 - 2 art.)
---	--

	C-E500003 DMX-RDM - NFC Multi Channel 4ch. 19~50V DC (1 - 3 art.)
---	--



Downlights | 16 x powerLEDs 15 W DC 700 mA | CRI 90 | Bianco dinamico
84140D15

Classe di efficienza energetica

Questo prodotto contiene una sorgente luminosa di classe di efficienza energetica F.

Caratteristiche Illuminotecniche

Deviazione standard di corrispondenza colore	3 Step MacAdam
Indice di resa cromatica	90 Ra
Temperatura standard dell'ambiente di esercizio	-20 / +50°C
Temperatura tipica sul vetro	40°C

LED Life / Failure Ratio

L70 B10 C0 60500h

Downlights a singola emissione per applicazione indoor. La sorgente luminosa LED, di colore bianco dinamico, con distribuzione luminosa Spot, è composta da 16 LED powerleds, con una CCT From 2700 to 5700 K ed un CRI 90.

Il corpo dell'apparecchio, realizzato in alluminio pressofuso in ab - 46100, presenta una finitura di colore nero, ottenuta tramite verniciatura a polvere; il diffusore è prodotto in policarbonato uv resistente. Il grado di protezione è IP44; il peso complessivo è di 0.68 kg. Il driver d'alimentazione non è fornito e deve essere ordinato separatamente.

La potenza assorbita dall'apparecchio è di 15 W. Il cavo per l'alimentazione è incluso e presenta una lunghezza di 0.300 m.

L'apparecchio presenta una classe di isolamento III ed è installabile a soffitto, con foro quadrato con misura 93 x 93 mm (nel cartongesso).

Conforme alla norma EN 60598-1 e alle relative prescrizioni particolari.

CAM EDILIZIA: Affidamento del servizio di progettazione di interventi edilizi secondo quanto riportato dal "decreto 23 giugno 2022" pubblicato nella "Gazzetta Ufficiale della Repubblica Italiana" serie generale n°183 in vigore dal 18/10/2017 rispetta nello specifico i seguenti criteri: 2.4.3: Impianti di illuminazione per interni.