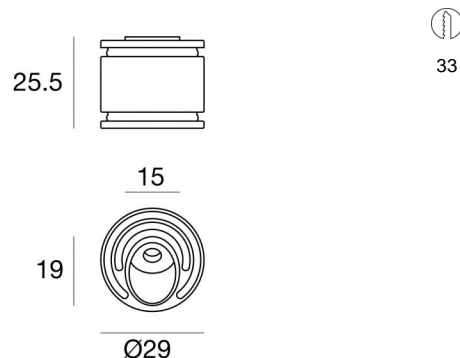
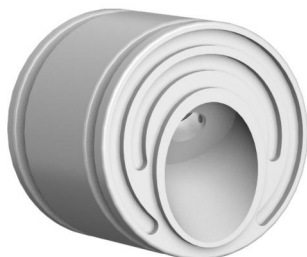




Lampada a parete | 1 x powerLED 1 W DC 350 mA

CRI 80

84078M70



Dati tecnici	
Tipologia	- - -
Posizione installativa	Parete
Ambiente installativo	Outdoor
Sorgente luminosa	Tecnologia LED
Struttura del circuito	powerLED
Ottica	Asymmetric Wallwasher
Direzione emissione luminosa	verso il basso
Potenza nominale	1 W DC
Flusso luminoso sorgente	98 lm
Range di tensione in ingresso	350mA
CCT / Tonalità	2700 K
Indice di resa cromatica	80 Ra
C.C. / C.V.	CC
Classe di isolamento	3
IP	IP65
IK	IK10
Prova del filo incandescente	850°
Montaggio diretto su superfici normalmente infiammabili	Si
CE	Si
Driver incluso	No
Articolo dimmerabile	DALI - 1-10V
Orientabilità	No
Basculante	No
Calpestabilità	No
Carrabilità	No
Cavo incluso	Si
Lunghezza del cavo	1 m
Resinatura	Si
Tipologia di emissione luminosa	Singola emissione
Peso netto	0.05 Kg
Protezione scariche elettrostatiche	No
Protezione surge	No

Finitura corpo

Materiale	alluminio
Colore	Bianco
Lavorazione	verniciatura

Elettronica



89421
On/Off Driver 198~264V AC / 176~275V DC (1 - 6 art.)



89419
On/Off Driver 198~264V AC / 176~275V DC (1 - 2 art.)



C-E200006
On/Off Driver 198~264V AC / 180~275V DC (1 - 12 art.)

Lampada a parete | 1 x powerLED 1 W DC 350 mA | CRI 80 | Base
84078M70

Lampada a parete a singola emissione per applicazione outdoor. La sorgente luminosa LED, di colore bianco super caldo, con distribuzione luminosa Asymmetric Wallwasher, è composta da 1 LED powerled, con una CCT 2700 K ed un CRI 80; il flusso luminoso della sorgente è di 98 lm, con un'efficienza nominale di 98.0 lm/W.

Il corpo dell'apparecchio, realizzato in alluminio, presenta una finitura di colore bianco, ottenuta tramite verniciatura. Il grado di protezione è IP65; il peso complessivo è di 0.05 kg. Il driver d'alimentazione non è fornito e deve essere ordinato separatamente.

La potenza assorbita dall'apparecchio è di 1 W. Il cavo per l'alimentazione è incluso e presenta una lunghezza di 1 m.

L'apparecchio presenta una classe di isolamento III ed è installabile a parete, con foro tondo di diametro 33 mm (nel cartongesso) su muratura con controcassa cod. 83155.

Conforme alla norma EN 60598-1 e alle relative prescrizioni particolari.

Classe di efficienza energetica

Questo prodotto contiene una sorgente luminosa di classe di efficienza energetica F.

Caratteristiche Illuminotecniche

Resa luminosa apparecchio (LOR)	37 %
Flusso luminoso sorgente	98 lm
Flusso luminoso apparecchio	37 lm
Potenza reale apparecchio	1,0 W
Efficienza reale apparecchio	37 lm/W
Temperatura di colore	2700 K
Deviazione standard di corrispondenza colore	1/16 ANSI BIN
Indice di resa cromatica	80 Ra

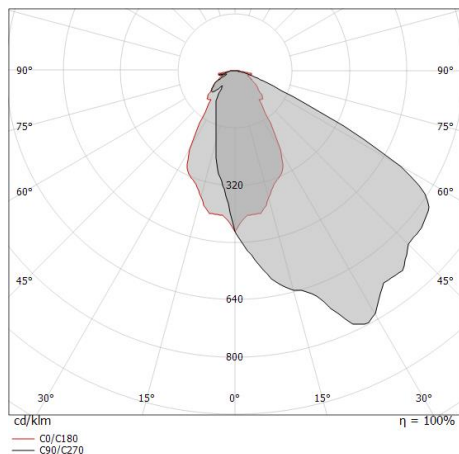
Temperatura standard dell'ambiente di esercizio	-20 / +50°C
Temperatura tipica sul vetro	40°C

LED Life / Failure Ratio

L70 B10 C0 197960h (at Tj 60 Ta 25)

OPTICAL

Optica C0/C180	63°
Light distribution simmetry	Asymmetrical

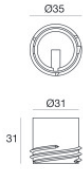


Distance [m]	Cone diameter [m]	Illuminance [lx]
0.5	0.61	E(0°) E(C0) 65 20
1.0	1.22	E(0°) E(C0) 16 5
1.5	1.83	E(0°) E(C0) 7 2
2.0	2.44	E(0°) E(C0) 4 1
2.5	3.05	E(0°) E(C0) 3 1
3.0	3.66	E(0°) E(C0) 2 1

Distance [m] Cone diameter [m] Illuminance [lx]
— C0/C180 (Half-peak divergence: 62.8°)



Quara_F | Step Lights | Accessories
84078M70



Controcassa

posizione installativa: parete; tipo installazione: cartongesso L=35mm, H=31mm, D=35mm

Code

83155