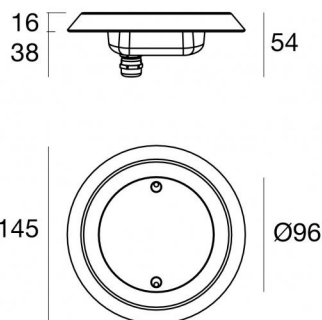




Immersione | 3 x powerLEDs 13 W DC 350 mA

RGBW - 3000

84036V40



| Dati tecnici | |
|---|--------------------|
| Tipologia | Frame |
| Posizione installativa | Parete - Pavimento |
| Ambiente installativo | Outdoor |
| Sorgente luminosa | Tecnologia LED |
| Struttura del circuito | powerLEDs |
| Ottica | Medium Wide Flood |
| Direzione emissione luminosa | frontale |
| Potenza nominale | 13 W DC |
| Range di tensione in ingresso | 350mA |
| CCT / Tonalità | RGBW - 3000 K |
| C.C. / C.V. | CC |
| Classe di isolamento | 3 |
| IP | IP68 |
| Profondità massima di installazione | 25 m |
| Limitazioni installative | Solo underwater |
| IK | IK10 |
| Prova del filo incandescente | 850° |
| Montaggio diretto su superfici normalmente infiammabili | Si |
| CE | Si |
| Driver incluso | No |
| Articolo dimmerabile | Si |
| Orientabilità | No |
| Basculante | No |
| Calpestabilità | No |
| Carrabilità | No |
| Cavo incluso | Si |
| Lunghezza del cavo | 5 m |
| Resinatura | Si |
| Tipologia di emissione luminosa | Singola emissione |
| Peso netto | 1.9 Kg |
| Protezione scariche elettrostatiche | No |
| Protezione surge | No |
| Caratteristiche tecnologiche prodotto | Acquastop |

Finitura corpo

| | |
|-----------|-------------------|
| Materiale | Acciaio AISI 316L |
| Colore | acciaio |

Finitura diffusore

| | |
|-------------|-------------------------------|
| Materiale | Vetro extra chiaro - Temprato |
| Colore | Trasparente - Nero |
| Lavorazione | serigrafia |

Finitura Flangia

| | |
|-------------|--------------------------|
| Materiale | acciaio inossidabile 316 |
| Colore | acciaio |
| Lavorazione | elettrolucidatura |

Elettronica



83010
On/Off Driver 90~264V AC / 127~370V DC 60 W (1 - 4 art.)



83187
Push and Simply Dim - DMX-RDM Multi Channel 4ch. 10.8~52.8V DC (1 art.)

Lumen RGBW

| N. Led | Rosso | Verde | Blu | Bianco |
|--------|--------|--------|--------|--------|
| 3 | 135 lm | 312 lm | 105 lm | 375 lm |



Immersione | 3 x powerLEDs 13 W DC 350 mA | RGBW - 3000
84036V40

Immersione a singola emissione per applicazione outdoor. La sorgente luminosa LED, di colore RGBW - 3000 K, con distribuzione luminosa Medium Wide Flood, è composta da 3 LED powerled, con una CCT RGBW 3000 K.

Il corpo dell'apparecchio, realizzato in acciaio aisi 316l, presenta una finitura di colore acciaio; il diffusore è prodotto in vetro extra chiaro - temprato, con una lavorazione di serigrafia. Il grado di protezione è IP68; il peso complessivo è di 1.9 kg. Il driver d'alimentazione non è fornito e deve essere ordinato separatamente.

La potenza assorbita dall'apparecchio è di 13 W. Il cavo per l'alimentazione è incluso e presenta una lunghezza di 5 m.

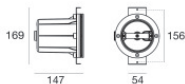
L'apparecchio presenta una classe di isolamento III ed è installabile a parete o pavimento su muratura con controcassa cod. 83197.

Conforme alla norma EN 60598-1 e alle relative prescrizioni particolari.

| | |
|---|-------------|
| Temperatura standard dell'ambiente di esercizio | -20 / +50°C |
| Temperatura tipica sul vetro | 40°C |

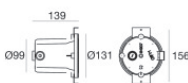


Nautilus_R | Submerged | Accessories
84036V40



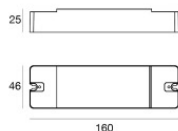
Controcassa - Controcassa per installazione su tela
posizione installativa: parete; tipo installazione: muratura L=131mm, H=131mm, D=139mm.
Materiale:Plastica ABS, colore:Nero .

Code
83197



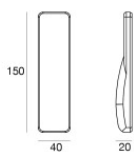
Controcassa - Controcassa IP68 per installazione su muratura (piastrelle o mosaico)
posizione installativa: parete; tipo installazione: muratura L=131mm, H=131mm, D=139mm.
Materiale:Plastica ABS, colore:Nero .

Code
83141



Dimmer
RF Remote controller

Code
C-E700003



Telecomando RF - RF remote control 2.4G RGBW Black

Code
C-W600001