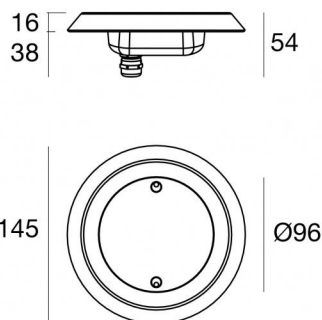




Immersione | 3 x powerLEDs 13 W DC 350 mA

RGBW - 3000

84036V20



Dati tecnici	
Tipologia	Frame
Posizione installativa	Parete - Pavimento
Ambiente installativo	Outdoor
Sorgente luminosa	Tecnologia LED
Struttura del circuito	powerLEDs
Ottica	Flood
Direzione emissione luminosa	frontale
Potenza nominale	13 W DC
Range di tensione in ingresso	350mA
CCT / Tonalità	RGBW - 3000 K
C.C. / C.V.	CC
Classe di isolamento	3
IP	IP68
Profondità massima di installazione	25 mm
Limitazioni installative	Solo underwater
IK	IK10
Prova del filo incandescente	850°
Montaggio diretto su superfici normalmente infiammabili	Si
CE	Si
Driver incluso	No
Articolo dimmerabile	Si
Orientabilità	No
Basculante	No
Calpestabilità	No
Carrabilità	No
Cavo incluso	Si
Lunghezza del cavo	5 m
Resinatura	Si
Tipologia di emissione luminosa	Singola emissione
Peso netto	1.9 Kg
Protezione scariche elettrostatiche	No
Protezione surge	No
Caratteristiche tecnologiche prodotto	Acquastop

#### Finitura corpo

Materiale Acciaio AISI 316L

Colore acciaio

#### Finitura diffusore

Materiale Vetro extra chiaro - Temprato

Colore Trasparente - Nero

Lavorazione serigrafia

#### Finitura Flangia

Materiale acciaio inossidabile 316

Colore acciaio

Lavorazione elettrolucidatura

#### Elettronica



83010  
On/Off Driver 90~264V AC / 127~370V DC 60 W (1 - 4 art.)



83187  
Push and Simply Dim - DMX-RDM Multi Channel 4ch. 10.8~52.8V DC (1 art.)

#### Lumen RGBW

N. Led	Rosso	Verde	Blu	Bianco
3	135 lm	312 lm	105 lm	375 lm



Immersione | 3 x powerLEDs 13 W DC 350 mA | RGBW - 3000  
**84036V20**

Immersione a singola emissione per applicazione outdoor. La sorgente luminosa LED, di colore RGBW - 3000 K, con distribuzione luminosa Flood, è composta da 3 LED powerled, con una CCT RGB-W 3000 K.

Il corpo dell'apparecchio, realizzato in acciaio aisi 316l, presenta una finitura di colore acciaio; il diffusore è prodotto in vetro extra chiaro - temprato, con una lavorazione di serigrafia. Il grado di protezione è IP68; il peso complessivo è di 1.9 kg. Il driver d'alimentazione non è fornito e deve essere ordinato separatamente.

La potenza assorbita dall'apparecchio è di 13 W. Il cavo per l'alimentazione è incluso e presenta una lunghezza di 5 m.

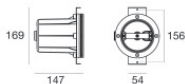
L'apparecchio presenta una classe di isolamento III ed è installabile a parete o pavimento su muratura con controcassa cod. 83197.

Conforme alla norma EN 60598-1 e alle relative prescrizioni particolari.

Temperatura standard dell'ambiente di esercizio	-20 / +50°C
Temperatura tipica sul vetro	40°C

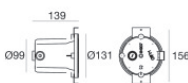


Nautilus\_R | Submerged | Accessories  
84036V20



Controcassa - Controcassa per installazione su tela  
posizione installativa: parete; tipo installazione: muratura L=131mm, H=131mm, D=139mm.  
Materiale:Plastica ABS, colore:Nero .

**Code**  
83197



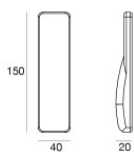
Controcassa - Controcassa IP68 per installazione su muratura (piastrelle o mosaico)  
posizione installativa: parete; tipo installazione: muratura L=131mm, H=131mm, D=139mm.  
Materiale:Plastica ABS, colore:Nero .

**Code**  
83141



Dimmer  
RF Remote controller

**Code**  
C-E700003



Telecomando RF - RF remote control 2.4G RGBW Black

**Code**  
C-W600001