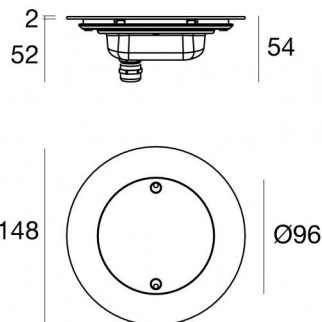




Immersione | x powerLEDs 0 W DC 350 mA  
 RGBW - 4000  
**84034Q20**

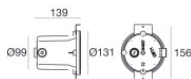


Dati tecnici	
Tipologia	Frame
Posizione installativa	Parete - Pavimento
Ambiente installativo	Outdoor
Sorgente luminosa	Tecnologia LED
Struttura del circuito	powerLEDs
Ottica	Flood
Direzione emissione luminosa	frontale
Potenza nominale	0 W DC
Range di tensione in ingresso	350mA
CCT / Tonalità	RGBW - 4000 K
C.C. / C.V.	CC
Classe di isolamento	3
IP	IP68
Profondità massima di installazione	25 m
Limitazioni installative	Solo underwater
IK	IK10
Prova del filo incandescente	850°
Montaggio diretto su superfici normalmente infiammabili	Si
CE	Si
Driver incluso	No
Articolo dimmerabile	Si
Orientabilità	No
Basculante	No
Calpestabilità	No
Carrabilità	No
Cavo incluso	Si
Lunghezza del cavo	5 m
Resinatura	Si
Tipologia di emissione luminosa	Singola emissione
Peso netto	0.68 Kg
Protezione scariche elettrostatiche	No
Protezione surge	No
Caratteristiche tecnologiche prodotto	Acquastop

Finitura corpo	
Materiale	Acciaio AISI 316L
Colore	acciaio
Finitura diffusore	
Materiale	Vetro extra chiaro - Temprato
Colore	Trasparente - Nero
Lavorazione	serigrafia
Finitura Flangia	
Materiale	acciaio inossidabile 316
Colore	acciaio
Lavorazione	elettrolucidatura



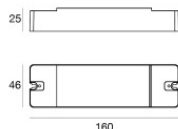
Nautilus\_RF | Submerged | Accessories  
**84034Q20**



Controcassa - Controcassa IP68 per installazione su muratura (piastrelle o mosaico)  
posizione installativa: parete; tipo installazione: muratura L=131mm, H=131mm, D=139mm.  
Materiale:Plastica ABS, colore:Nero .

**Code**

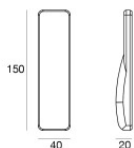
83141



Dimmer  
RF Remote controller

**Code**

C-E700003



Telecomando RF - RF remote control 2.4G RGBW Black

**Code**

C-W600001