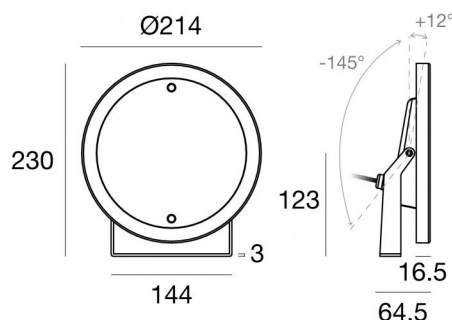




Immersione | 9 x powerLEDs 25 W DC 700 mA

RGBW - 4000

84030Q40



Dati tecnici	
Tipologia	Superficie
Posizione installativa	Parete - Soffitto - Pavimento
Ambiente installativo	Outdoor
Sorgente luminosa	Tecnologia LED
Struttura del circuito	powerLEDs
Ottica	Medium Wide Flood
Direzione emissione luminosa	frontale
Potenza nominale	25 W DC
Range di tensione in ingresso	700mA
CCT / Tonalità	RGBW - 4000 K
C.C. / C.V.	CC
Classe di isolamento	3
IP	IP68
Profondità massima di installazione	25 m
Limitazioni installative	Solo underwater
IK	IK10
Prova del filo incandescente	850°
Montaggio diretto su superfici normalmente infiammabili	Si
CE	Si
Driver incluso	No
Articolo dimmerabile	Si
Orientabilità	Orientabile
angolo totale (piano verticale)	157 °
Basculante	No
Calpestabilità	No
Carrabilità	No
Cavo incluso	Si
Lunghezza del cavo	5 m
Resinatura	Si
Tipologia di emissione luminosa	Singola emissione
Peso netto	2.86 Kg
Protezione scariche elettrostatiche	No
Protezione surge	No
Caratteristiche tecnologiche prodotto	Acquastop

#### Finitura corpo

Materiale Acciaio AISI 316L

Colore acciaio

#### Finitura diffusore

Materiale Vetro extra chiaro - Temprato

Colore Trasparente - Nero

Lavorazione serigrafia

#### Finitura Staffa

Materiale acciaio inossidabile 316

Colore acciaio

Lavorazione spazzolatura

#### Elettronica



83010  
On/Off Driver 90~264V AC / 127~370V DC 60 W (1 - 2 art.)



83187  
Push and Simply Dim - DMX-RDM Multi Channel 4ch. 10.8~52.8V DC (1 art.)

#### Lumen RGBW

N. Led	Rosso	Verde	Blu	Bianco
9	261 lm	675 lm	216 lm	783 lm



Immersione | 9 x powerLEDs 25 W DC 700 mA | RGBW - 4000  
**84030Q40**

Temperatura standard dell'ambiente di esercizio -20 / +50°C

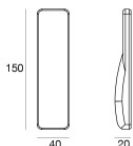
Immersione a singola emissione per applicazione outdoor. La sorgente luminosa LED, di colore RGBW - 4000 K, con distribuzione luminosa Medium Wide Flood, è composta da 9 LED powerled, con una CCT RGBW 4000 K.

Il corpo dell'apparecchio, realizzato in acciaio aisi 316l, presenta una finitura di colore acciaio; il diffusore è prodotto in vetro extra chiaro - temprato, con una lavorazione di serigrafia. Il grado di protezione è IP68; il peso complessivo è di 2.86 kg. Il driver d'alimentazione non è fornito e deve essere ordinato separatamente.

La potenza assorbita dall'apparecchio è di 25 W. Il cavo per l'alimentazione è incluso e presenta una lunghezza di 5 m.

L'apparecchio presenta una classe di isolamento III ed è installabile a parete, soffitto o pavimento.

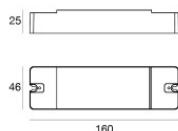
Conforme alla norma EN 60598-1 e alle relative prescrizioni particolari.



Telecomando RF - RF remote control 2.4G RGBW Black

**Code**

C-W600001



Dimmer  
RF Remote controller

**Code**

C-E700003