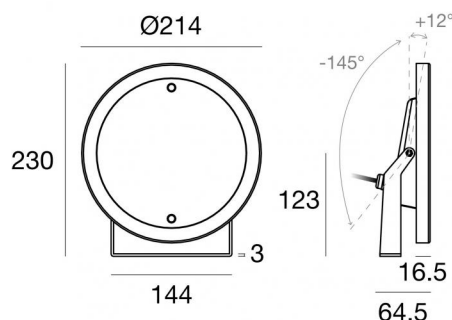




Immersione | 9 x powerLEDs 25 W DC 700 mA

RGBW - 4000

84030Q20



Dati tecnici	
Tipologia	Superficie
Posizione installativa	Parete - Soffitto - Pavimento
Ambiente installativo	Outdoor
Sorgente luminosa	Tecnologia LED
Struttura del circuito	powerLEDs
Ottica	Flood
Direzione emissione luminosa	frontale
Potenza nominale	25 W DC
Range di tensione in ingresso	700mA
CCT / Tonalità	RGBW - 4000 K
C.C. / C.V.	CC
Classe di isolamento	3
IP	IP68
Profondità massima di installazione	25 m
Limitazioni installative	Solo underwater
IK	IK10
Prova del filo incandescente	850°
Montaggio diretto su superfici normalmente infiammabili	Si
CE	Si
Driver incluso	No
Articolo dimmerabile	Si
Orientabilità	Orientabile
angolo totale (piano verticale)	157 °
Basculante	No
Calpestabilità	No
Carrabilità	No
Cavo incluso	Si
Lunghezza del cavo	5 m
Resinatura	Si
Tipologia di emissione luminosa	Singola emissione
Peso netto	2.86 Kg
Protezione scariche elettrostatiche	No
Protezione surge	No
Caratteristiche tecnologiche prodotto	Acquastop

### Finitura corpo

Materiale	Acciaio AISI 316L
Colore	acciaio

### Finitura diffusore

Materiale	Vetro extra chiaro - Temprato
Colore	Trasparente - Nero
Lavorazione	serigrafia

### Finitura Staffa

Materiale	acciaio inossidabile 316
Colore	acciaio
Lavorazione	spazzolatura

### Elettronica



83010  
On/Off Driver 90~264V AC / 127~370V DC 60 W (1 - 2 art.)



83187  
Push and Simply Dim - DMX-RDM Multi Channel 4ch. 10.8~52.8V DC (1 art.)

### Lumen RGBW

N. Led	Rosso	Verde	Blu	Bianco
9	261 lm	675 lm	216 lm	783 lm



Immersione | 9 x powerLEDs 25 W DC 700 mA | RGBW - 4000  
**84030Q20**

Temperatura standard dell'ambiente di esercizio	-20 / +50°C
---	-------------

Immersione a singola emissione per applicazione outdoor. La sorgente luminosa LED, di colore RGBW - 4000 K, con distribuzione luminosa Flood, è composta da 9 LED powerled, con una CCT RGB-W 4000 K.

Il corpo dell'apparecchio, realizzato in acciaio aisi 316l, presenta una finitura di colore acciaio; il diffusore è prodotto in vetro extra chiaro - temprato, con una lavorazione di serigrafia. Il grado di protezione è IP68; il peso complessivo è di 2.86 kg. Il driver d'alimentazione non è fornito e deve essere ordinato separatamente.

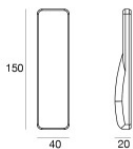
La potenza assorbita dall'apparecchio è di 25 W. Il cavo per l'alimentazione è incluso e presenta una lunghezza di 5 m.

L'apparecchio presenta una classe di isolamento III ed è installabile a parete, soffitto o pavimento.

Conforme alla norma EN 60598-1 e alle relative prescrizioni particolari.



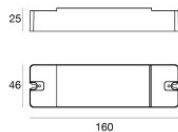
Nautilus\_RP | Submerged | Accessories  
**84030Q20**



Telecomando RF - RF remote control 2.4G RGBW Black

**Code**

C-W600001



Dimmer

RF Remote controller

**Code**

C-E700003