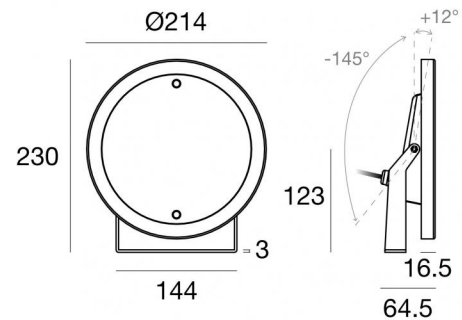




Immersione | 6 x powerLEDs 18 W DC 500 mA
 RGBW - 3000
84029V25



Dati tecnici	
Tipologia	Superficie
Posizione installativa	Parete - Soffitto - Pavimento
Ambiente installativo	Outdoor
Sorgente luminosa	Tecnologia LED
Struttura del circuito	powerLEDs
Ottica	Elliptic Medium Flood
Direzione emissione luminosa	frontale
Potenza nominale	18 W DC
Range di tensione in ingresso	500mA
CCT / Tonalità	RGBW - 3000 K
C.C. / C.V.	CC
Classe di isolamento	3
IP	IP68
Profondità massima di installazione	25 m
Limitazioni installative	Solo underwater
IK	IK10
Prova del filo incandescente	850°
Montaggio diretto su superfici normalmente infiammabili	Si
CE	Si
Driver incluso	No
Articolo dimmerabile	Si
Orientabilità	Orientabile
angolo totale (piano verticale)	157 °
Basculante	No
Calpestatibilità	No
Carrabilità	No
Cavo incluso	Si
Lunghezza del cavo	5 m
Resinatura	Si
Tipologia di emissione luminosa	Singola emissione
Peso netto	2.72 Kg
Protezione scariche elettrostatiche	No
Protezione surge	No
Caratteristiche tecnologiche prodotto	Acquastop

Finitura corpo

Materiale	Acciaio AISI 316L
Colore	acciaio


Finitura diffusore


Materiale	Vetro extra chiaro - Temprato
Colore	Trasparente - Nero
Lavorazione	serigrafia

Finitura Staffa

Materiale	acciaio inossidabile 316
Colore	acciaio
Lavorazione	spazzolatura

Elettronica

	83010 On/Off Driver 90~264V AC / 127~370V DC 60 W (1 - 3 art.)
---	---

	83187 Push and Simply Dim - DMX-RDM Multi Channel 4ch. 10.8~52.8V DC (1 art.)
---	--

Lumen RGBW

N. Led	Rosso	Verde	Blu	Bianco
6	192 lm	492 lm	162 lm	552 lm



Immersione | 6 x powerLEDs 18 W DC 500 mA | RGBW - 3000
84029V25

Immersione a singola emissione per applicazione outdoor. La sorgente luminosa LED, di colore RGBW - 3000 K, con distribuzione luminosa Elliptic Medium Flood, è composta da 6 LED powerled, con una CCT RGB-W 3000 K.

Il corpo dell'apparecchio, realizzato in acciaio aisi 316l, presenta una finitura di colore acciaio; il diffusore è prodotto in vetro extra chiaro - temprato, con una lavorazione di serigrafia. Il grado di protezione è IP68; il peso complessivo è di 2.72 kg. Il driver d'alimentazione non è fornito e deve essere ordinato separatamente.

La potenza assorbita dall'apparecchio è di 18 W. Il cavo per l'alimentazione è incluso e presenta una lunghezza di 5 m.

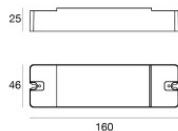
L'apparecchio presenta una classe di isolamento III ed è installabile a parete, soffitto o pavimento.

Conforme alla norma EN 60598-1 e alle relative prescrizioni particolari.

Temperatura standard dell'ambiente di esercizio	-20 / +50°C
Temperatura tipica sul vetro	40°C

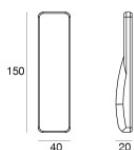


Nautilus_RP | Submerged | Accessories
84029V25



Dimmer
RF Remote controller

Code
C-E700003



Telecomando RF - RF remote control 2.4G RGBW Black

Code
C-W600001