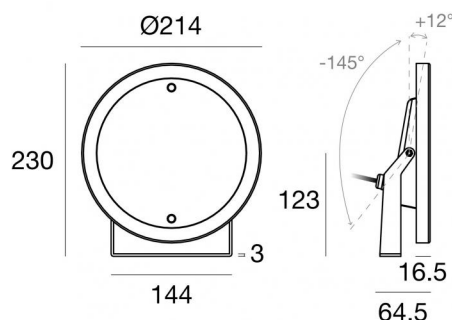




Immersione | x powerLEDs 0 W DC 500 mA

RGBW - 4000

84029Q40

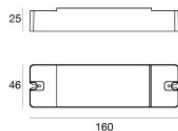


Dati tecnici	
Tipologia	Superficie
Posizione installativa	Parete - Soffitto - Pavimento
Ambiente installativo	Outdoor
Sorgente luminosa	Tecnologia LED
Struttura del circuito	powerLEDs
Ottica	Medium Wide Flood
Direzione emissione luminosa	frontale
Potenza nominale	0 W DC
Range di tensione in ingresso	500mA
CCT / Tonalità	RGBW - 4000 K
C.C. / C.V.	CC
Classe di isolamento	3
IP	IP68
Profondità massima di installazione	25 m
Limitazioni installative	Solo underwater
IK	IK10
Prova del filo incandescente	850°
Montaggio diretto su superfici normalmente infiammabili	Si
CE	Si
Driver incluso	No
Articolo dimmerabile	Si
Orientabilità	Orientabile
angolo totale (piano verticale)	157 °
Basculante	No
Calpestabilità	No
Carrabilità	No
Cavo incluso	Si
Lunghezza del cavo	5 m
Resinatura	Si
Tipologia di emissione luminosa	Singola emissione
Peso netto	2.72 Kg
Protezione scariche elettrostatiche	No
Protezione surge	No
Caratteristiche tecnologiche prodotto	Acquastop

Finitura corpo	
Materiale	Acciaio AISI 316L
Colore	acciaio
Finitura diffusore	
Materiale	Vetro extra chiaro - Temprato
Colore	Trasparente - Nero
Lavorazione	serigrafia
Finitura Staffa	
Materiale	acciaio inossidabile 316
Colore	acciaio
Lavorazione	spazzolatura



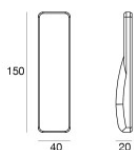
Nautilus_RP | Submerged | Accessories
84029Q40



Dimmer
RF Remote controller

Code

C-E700003



Telecomando RF - RF remote control 2.4G RGBW Black

Code

C-W600001