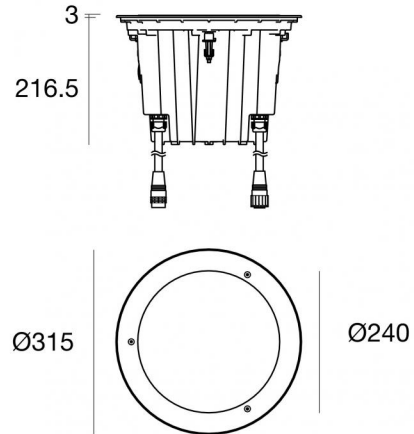




Uplights | 198-264 V AC /180-275 V DC
1 arrayLED 37 W DC - 41 W AC | RGBW - 3000
83941V50



Dati tecnici	
Tipologia	Carrabile
Posizione installativa	Pavimento
Ambiente installativo	Outdoor
Sorgente luminosa	Tecnologia LED
Struttura del circuito	arrayLED
Ottica	Wide Flood
Direzione emissione luminosa	verso l'alto
Potenza nominale	37 W DC
Potenza totale	41 W
Tensione nominale di ingresso	220 - 240 V AC
Range di tensione in ingresso	198 - 264 V AC
Frequenza	50 - 60 Hz
CCT / Tonalità	RGBW - 3000 K
C.C. / C.V.	AC
Classe di isolamento	1
IP	IP68
Limitazioni installative	Non per uso underwater
IK	IK10
Prova del filo incandescente	850°
Montaggio diretto su superfici normalmente infiammabili	No
CE	Si
Driver incluso	Centralina/Driver
Articolo dimmerabile	DMX-RDM
Orientabilità	No
Basculante	No
Calpestabilità	Si
Carrabilità	5000 Kg
Cavo incluso	Si
Lunghezza del cavo	0.2 m
Resinatura	Si
Tipologia di emissione luminosa	Singola emissione
Peso netto	8 Kg
Protezione scariche elettrostatiche	Si
Protezione surge	Si
Caratteristiche tecnologiche prodotto	Acquastop

Finitura corpo

Materiale	Alluminio Pressofuso EN AB - 46100
Colore	nero RAL 9005 opaco
Lavorazione	Anodizzazione poro aperto + Verniciatura a polvere

Finitura diffusore

Materiale	Vetro extra chiaro - Temprato
Colore	Trasparente - Nero
Lavorazione	serigrafia

Finitura Flangia

Materiale	Acciaio AISI 316
Colore	acciaio
Lavorazione	spazzolatura

Cavi Elettrificazione+segnale

Connettore cavo	AllinONE Male Plug 6 Pin
IP (locked condition)	67

Connettore cavo	ALLinONE Female Socket 6 Pin
-----------------	------------------------------

Lumen RGBW

N. Led	Rosso	Verde	Blu	Bianco
1	438 lm	894 lm	318 lm	1206 lm

Il driver contenuto nell'apparecchio è conforme alla IEC 61347-2-13 allegato J, può essere quindi alimentato da sistemi di alimentazione centralizzata.



Uplights | 198-264 V AC /180-275 V DC | 1 arrayLED 37 W DC - 41 W AC | RGBW - 3000
83941V50

Uplights a singola emissione per applicazione outdoor. La sorgente luminosa LED, di colore RGBW - 3000 K, con distribuzione luminosa Wide Flood, è composta da 1 LED arrayled, con una CCT RGB-W 3000 K.

Temperatura standard dell'ambiente di esercizio	-20 / +50°C
Temperatura tipica sul vetro	65°C

Il corpo dell'apparecchio, realizzato in alluminio pressofuso en ab - 46100, presenta una finitura di colore nero ral 9005 opaco, ottenuta tramite anodizzazione poro aperto + verniciatura a polvere; il diffusore è prodotto in vetro extra chiaro - temprato, con una lavorazione di serigrafia. Il grado di protezione è IP68; il peso complessivo è di 8 kg.

La potenza assorbita dall'apparecchio è di 41 W. Il cavo per l'alimentazione è incluso e presenta una lunghezza di 0.2 m.

L'apparecchio presenta una classe di isolamento I ed è installabile a pavimento su muratura con controcassa cod. 83096.

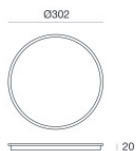
Conforme alla norma EN 60598-1 e alle relative prescrizioni particolari.



<p>L. 1m</p> 	<p>Cavo e connettore</p> <p>Tipologia cavo power + signal cable allinone; Lunghezza 1000 mm; isolamento doppio con schermatura per segnale; diametro esterno: 12.6 mm; colori: bianco - blu - rosso - grigio - marrone - giallo-verde.</p>	<p>Code <u>98660</u></p>
<p>L. 5m</p> 	<p>Cavo e connettore</p> <p>Tipologia cavo power + signal cable allinone; Lunghezza 5000 mm; isolamento doppio con schermatura per segnale; diametro esterno: 12.6 mm; colori: bianco - blu - rosso - grigio - marrone - giallo-verde.</p>	<p>Code <u>98661</u></p>
<p>L. 1m</p> 	<p>Cavo e connettore</p> <p>Tipologia cavo power + signal cable allinone; Lunghezza 1000 mm; isolamento doppio con schermatura per segnale; diametro esterno: 12.6 mm.</p>	<p>Code <u>98662</u></p>
<p>L. 5m</p> 	<p>Cavo e connettore</p> <p>Tipologia cavo power + signal cable allinone; Lunghezza 5000 mm; isolamento doppio con schermatura per segnale; diametro esterno: 12.6 mm.</p>	<p>Code <u>98663</u></p>
 	<p>Connettore - Start splitter</p> <p>Tipologia cavo power + signal cable allinone; Lunghezza 5000 + 5000 + 200 mm; isolamento doppio con schermatura per segnale.</p>	<p>Code <u>98985</u></p>
 	<p>Connettore - Continuity splitter</p> <p>Tipologia cavo power + signal cable allinone; Lunghezza 200 + 200 + 5000 mm; isolamento doppio con schermatura per segnale.</p>	<p>Code <u>99390</u></p>
	<p>Connettore - Adattatore chiusura linea DMX per cavi ALLinONE</p> <p>Tipologia cavo power + signal cable allinone; ; isolamento doppio con schermatura per segnale.</p>	<p>Code <u>98986</u></p>
 	<p>Controcassa</p> <p>posizione installativa: pavimento, terreno; tipo installazione: muratura L=440mm, H=250mm, D=440mm.</p> <p>Materiale:Plastica ABS, colore:Nero .</p>	<p>Code <u>83096</u></p>



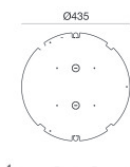
Suelo_RX | Uplights | Accessories
83941V50



Dima

Code

83097



Accessori per controcasse - Fondello per controcassa
Materiale:Ferro Zincato, colore:grigio, lavorazione:zincatura.

Code

93099