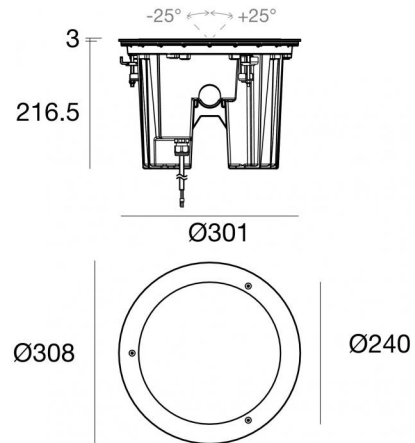




Uplights | 100-264 V AC /170-280 V DC  
1 arrayLED 44.2 W DC - 48.2 W AC | CRI 80  
**83779W30**



| Dati tecnici  |                        |
|---|------------------------|
| Tipologia   | Carrabile              |
| Posizione installativa                                  | Pavimento              |
| Ambiente installativo                                   | Outdoor                |
| Sorgente luminosa                                       | Tecnologia LED         |
| Struttura del circuito                                  | arrayLED               |
| Ottica  | Flood                  |
| Direzione emissione luminosa                            | verso il basso         |
| Potenza nominale  | 44.2 W DC              |
| Potenza totale  | 48.2 W                 |
| Flusso luminoso sorgente                                | 7045 lm                |
| Tensione nominale di ingresso                           | 220 - 240 V AC         |
| Range di tensione in ingresso                           | 100 - 264 V AC         |
| Frequenza   | 50 - 60 Hz             |
| CCT / Tonalità  | 3000 K                 |
| Indice di resa cromatica                                | 80 Ra                  |
| C.C. / C.V.   | AC                     |
| Classe di isolamento                                    | 1                      |
| IP  | IP68                   |
| Limitazioni installative                                | Non per uso underwater |
| IK  | IK10                   |
| Prova del filo incandescente                            | 850°                   |
| Montaggio diretto su superfici normalmente infiammabili | No                     |
| CE  | Si                     |
| Driver incluso  | Driver                 |
| Articolo dimmerabile                                    | DALI                   |
| Orientabilità   | No                     |
| Basculante  | Si                     |
| angolo totale (piano verticale)                         | 50 °                   |
| Calpestabilità  | Si                     |
| Carrabilità   | 5000 Kg                |
| Cavo incluso  | Si                     |
| Lunghezza del cavo                                      | 1 m                    |
| Resinatura  | Si                     |
| Tipologia di emissione luminosa                         | Singola emissione      |
| Peso netto  | 8 Kg                   |
| Protezione scariche elettrostatiche                     | Si                     |
| Protezione surge  | 3 KV                   |
| Caratteristiche tecnologiche prodotto                   | Acquastop              |

| Finitura corpo                |  |
|-------------------------------|--|
| Materiale                     | Alluminio Pressofuso EN AB - 46100                 |
| Colore                        | nero RAL 9005 opaco                                |
| Lavorazione                   | Anodizzazione poro aperto + Verniciatura a polvere |
| Finitura diffusore            |  |
| Materiale                     | Vetro extra chiaro - Temprato                      |
| Colore                        | Trasparente - Nero                                 |
| Lavorazione                   | serigrafia   |
| Finitura Flangia              |  |
| Materiale                     | Acciaio AISI 316                                   |
| Colore                        | acciaio  |
| Lavorazione                   | spazzolatura                                       |
| Cavi Elettrificazione+segnale |  |
| Connettore cavo               | No   |

Uplights | 100-264 V AC /170-280 V DC | 1 arrayLED 44.2 W DC - 48.2 W AC | CRI 80 |  
Base  
**83779W30**

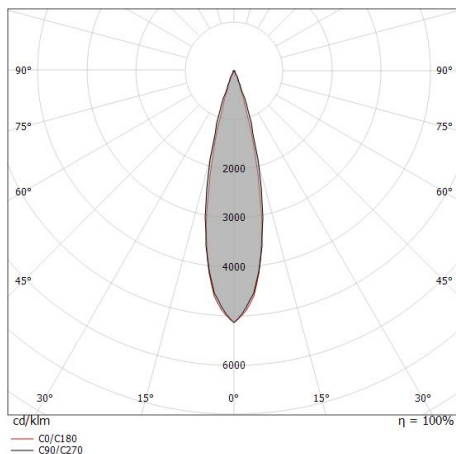
Uplights a singola emissione per applicazione outdoor. La sorgente luminosa LED, di colore bianco caldo, con distribuzione luminosa Flood, è composta da 1 LED arrayled, con una CCT 3000 K ed un CRI 80; il flusso luminoso della sorgente è di 7045 lm, con un'efficienza nominale di 159.4 lm/W.

Il corpo dell'apparecchio, realizzato in alluminio pressofuso in ab - 46100, presenta una finitura di colore nero ral 9005 opaco, ottenuta tramite anodizzazione poro aperto + verniciatura a polvere; il diffusore è prodotto in vetro extra chiaro - temprato, con una lavorazione di serigrafia. Il grado di protezione è IP68; il peso complessivo è di 8 kg.

La potenza assorbita dall'apparecchio è di 48.2 W. Il cavo per l'alimentazione è incluso e presenta una lunghezza di 1 m.

L'apparecchio presenta una classe di isolamento I ed è installabile a pavimento su muratura con controcassa cod. 83096.

Conforme alla norma EN 60598-1 e alle relative prescrizioni particolari.



| Distance [m] | Cone diameter [m] | E(0°) | E(C90)      | E(C0)       |
|--------------|-------------------|-------|-------------|-------------|
| 0.5          | 0.22<br>0.21      | 92614 | 12.5° 43556 | 11.9° 43549 |
| 1.0          | 0.44<br>0.42      | 23154 | 12.5° 10889 | 11.9° 10887 |
| 1.5          | 0.67<br>0.63      | 10290 | 12.5° 4846  | 11.9° 4839  |
| 2.0          | 0.89<br>0.84      | 5788  | 12.5° 2722  | 11.9° 2722  |
| 2.5          | 1.11<br>1.05      | 3705  | 12.5° 1742  | 11.9° 1742  |
| 3.0          | 1.33<br>1.26      | 2573  | 12.5° 1210  | 11.9° 1210  |

Distance [m] Cone diameter [m] Illuminance [lx]

— C0/C180 (Half-peak divergence: 23.8°)  
— C90/C270 (Half-peak divergence: 25.0°)

### Classe di efficienza energetica

Questo prodotto contiene una sorgente luminosa di classe di efficienza energetica E.

### Caratteristiche Illuminotecniche

|  |                |
|--|----------------|
| Resa luminosa apparecchio (LOR)              | 63 %           |
| Flusso luminoso sorgente                     | 7045 lm        |
| Flusso luminoso apparecchio                  | 4505 lm        |
| Potenza reale apparecchio                    | 48.2 W         |
| Efficienza reale apparecchio                 | 93 lm/W        |
| Temperatura di colore                        | 3000 K         |
| Deviazione standard di corrispondenza colore | 2 Step MacAdam |
| Indice di resa cromatica                     | 80 Ra          |

|   |             |
|---|-------------|
| Temperatura standard dell'ambiente di esercizio | -20 / +50°C |
| Temperatura tipica sul vetro                    | 65°C        |

### LED Life / Failure Ratio

L70 B10 C0 112960h (at Tj 65 Ta 25 )

### UGR

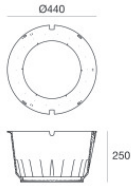
|                   |          |
|-------------------|----------|
| UGR axial         | 6.7      |
| UGR transversal   | 6.6      |
| X=4H   Y=8H       | S=0.25H  |
| Reflection factor | 70/50/20 |

### OPTICAL

|                             |             |
|-----------------------------|-------------|
| Ottica C0/C180              | 24°         |
| Light distribution simmetry | Symmetrical |



Suelo\_RXFJ | Uplights | Accessories  
**83779W30**



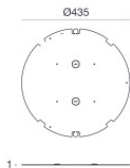
Controcassa

posizione installativa: pavimento, terreno; tipo installazione: muratura L=440mm,  
H=250mm, D=440mm.

Materiale:Plastica ABS, colore:Nero .

**Code**

83096

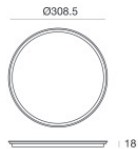


Accessori per controcasse - Fondello per controcassa

Materiale:Ferro Zincato, colore:grigio, lavorazione:zincatura.

**Code**

93099



Dima

**Code**

83098