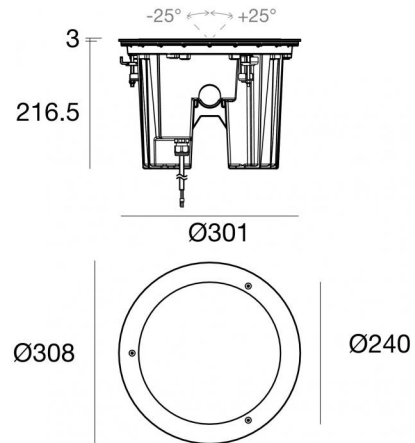




Uplights | 100-264 V AC /170-280 V DC  
1 arrayLED 44.2 W DC - 48.2 W AC | CRI 80  
**83779W15**



Dati tecnici	
Tipologia	Carrabile
Posizione installativa	Pavimento
Ambiente installativo	Outdoor
Sorgente luminosa	Tecnologia LED
Struttura del circuito	arrayLED
Ottica	Spot
Direzione emissione luminosa	verso il basso
Potenza nominale	44.2 W DC
Potenza totale	48.2 W
Flusso luminoso sorgente	7045 lm
Tensione nominale di ingresso	220 - 240 V AC
Range di tensione in ingresso	100 - 264 V AC
Frequenza	50 - 60 Hz
CCT / Tonalità	3000 K
Indice di resa cromatica	80 Ra
C.C. / C.V.	AC
Classe di isolamento	1
IP	IP68
Limitazioni installative	Non per uso underwater
IK	IK10
Prova del filo incandescente	850°
Montaggio diretto su superfici normalmente infiammabili	No
CE	Si
Driver incluso	Driver
Articolo dimmerabile	DALI
Orientabilità	No
Basculante	Si
angolo totale (piano verticale)	50 °
Calpestabilità	Si
Carrabilità	5000 Kg
Cavo incluso	Si
Lunghezza del cavo	1 m
Resinatura	Si
Tipologia di emissione luminosa	Singola emissione
Peso netto	8 Kg
Protezione scariche elettrostatiche	Si
Protezione surge	3 KV
Caratteristiche tecnologiche prodotto	Acquastop

### Finitura corpo

Materiale	Alluminio Pressofuso EN AB - 46100
Colore	nero RAL 9005 opaco
Lavorazione	Anodizzazione poro aperto + Verniciatura a polvere

### Finitura diffusore

Materiale	Vetro extra chiaro - Temprato
Colore	Trasparente - Nero
Lavorazione	serigrafia

### Finitura Flangia

Materiale	Acciaio AISI 316
Colore	acciaio
Lavorazione	spazzolatura

### Cavi Elettrificazione+segnale

Connettore cavo	No
-----------------	----

Uplights | 100-264 V AC /170-280 V DC | 1 arrayLED 44.2 W DC - 48.2 W AC | CRI 80 |  
Base  
**83779W15**

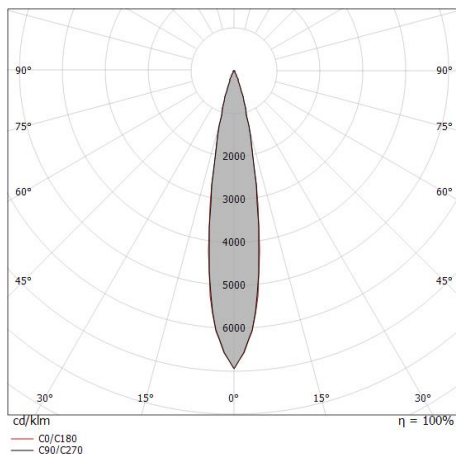
Uplights a singola emissione per applicazione outdoor. La sorgente luminosa LED, di colore bianco caldo, con distribuzione luminosa Spot, è composta da 1 LED arrayled, con una CCT 3000 K ed un CRI 80; il flusso luminoso della sorgente è di 7045 lm, con un'efficienza nominale di 159.4 lm/W.

Il corpo dell'apparecchio, realizzato in alluminio pressofuso in ab - 46100, presenta una finitura di colore nero ral 9005 opaco, ottenuta tramite anodizzazione poro aperto + verniciatura a polvere; il diffusore è prodotto in vetro extra chiaro - temprato, con una lavorazione di serigrafia. Il grado di protezione è IP68; il peso complessivo è di 8 kg.

La potenza assorbita dall'apparecchio è di 48.2 W. Il cavo per l'alimentazione è incluso e presenta una lunghezza di 1 m.

L'apparecchio presenta una classe di isolamento I ed è installabile a pavimento su muratura con controcassa cod. 83096.

Conforme alla norma EN 60598-1 e alle relative prescrizioni particolari.



Distance [m]	Cone diameter [m]	illuminance [lx]
0.5	0.16 0.17	E(0°) 125285 E(C90) 9.3° 60922 E(C0) 9.4° 60331
1.0	0.33 0.33	E(0°) 31321 E(C90) 9.3° 15231 E(C0) 9.4° 15083
1.5	0.49 0.50	E(0°) 13921 E(C90) 9.3° 6769 E(C0) 9.4° 6703
2.0	0.66 0.66	E(0°) 7830 E(C90) 9.3° 3808 E(C0) 9.4° 3771
2.5	0.82 0.83	E(0°) 5011 E(C90) 9.3° 2437 E(C0) 9.4° 2413
3.0	0.98 0.99	E(0°) 3480 E(C90) 9.3° 1692 E(C0) 9.4° 1676

Distance [m] Cone diameter [m] illuminance [lx]

— C0/C180 (Half-peak divergence: 18.8°)  
— C90/C270 (Half-peak divergence: 18.6°)

## Classe di efficienza energetica

Questo prodotto contiene una sorgente luminosa di classe di efficienza energetica E.

## Caratteristiche Illuminotecniche

Resa luminosa apparecchio (LOR)	64 %
Flusso luminoso sorgente	7045 lm
Flusso luminoso apparecchio	4513 lm
Potenza reale apparecchio	48.2 W
Efficienza reale apparecchio	93 lm/W
Temperatura di colore	3000 K
Deviazione standard di corrispondenza colore	2 Step MacAdam
Indice di resa cromatica	80 Ra

Temperatura standard dell'ambiente di esercizio	-20 / +50°C
Temperatura tipica sul vetro	65°C

## LED Life / Failure Ratio

L70 B10 C0 112960h (at Tj 65 Ta 25 )

## UGR

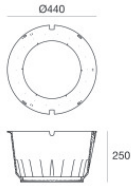
UGR axial	7.1
UGR transversal	7.2
X=4H   Y=8H	S=0.25H
Reflection factor	70/50/20

## OPTICAL

Ottica C0/C180	19°
Light distribution simmetry	Symmetrical



Suelo\_RXFJ | Uplights | Accessories  
**83779W15**



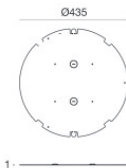
Controcassa

posizione installativa: pavimento, terreno; tipo installazione: muratura L=440mm,  
H=250mm, D=440mm.

Materiale:Plastica ABS, colore:Nero .

**Code**

83096



Accessori per controcasse - Fondello per controcassa

Materiale:Ferro Zincato, colore:grigio, lavorazione:zincatura.

**Code**

93099



Dima

**Code**

83098