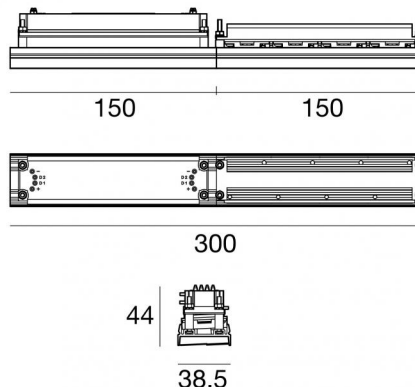




Sistemi - Elementi lineari
4 x powerLEDs 12 W DC 24 V | CRI 92
83745N07



Dati tecnici	
Tipologia	Linea Continua - -
Ambiente installativo	Indoor
Sorgente luminosa	Tecnologia LED
Struttura del circuito	powerLEDs
Ottica	Asymmetric Wallwasher
Direzione emissione luminosa	verso il basso
Potenza nominale	12 W DC
Flusso luminoso sorgente	1383 lm
Range di tensione in ingresso	24 V
CCT / Tonalità	4000 K
Indice di resa cromatica	92 Ra
C.C. / C.V.	CV
Classe di isolamento	3
IP	IP40
Prova del filo incandescente	850°
Montaggio diretto su superfici normalmente infiammabili	No
CE	Si
Driver incluso	No
Convertitore C.V. - C.C.	Convertitore 24V incluso
Articolo dimmerabile	DALI
Orientabilità	No
Basculante	No
Calpestabilità	No
Carrabilità	No
Cavo incluso	Si
Lunghezza del cavo	0.25 m
Resinatura	No
Tipologia di emissione luminosa	Singola emissione
Peso netto	0.282 Kg
Protezione scariche elettrostatiche	No
Protezione surge	No

Finitura corpo	
Materiale	Alluminio Pressofuso EN AB - 46100
Colore	Nero
Lavorazione	Verniciatura a polvere
Finitura diffusore	
Materiale	Policarbonato UV Resistente
Colore	chromo
Lavorazione	metallizzazione
Cavi Elettrificazione	
Connettore cavo	Easy Plug

Sistemi - Elementi lineari | 4 x powerLEDs 12 W DC 24 V | CRI 92 | Base
83745N07

Sistemi e elementi lineari a singola emissione per applicazione indoor. La sorgente luminosa LED, di colore bianco naturale, con distribuzione luminosa Asymmetric Wallwasher, è composta da 4 LED powerled, con una CCT 4000 K ed un CRI 92; il flusso luminoso della sorgente è di 1383 lm, con un'efficienza nominale di 115.3 lm/W.

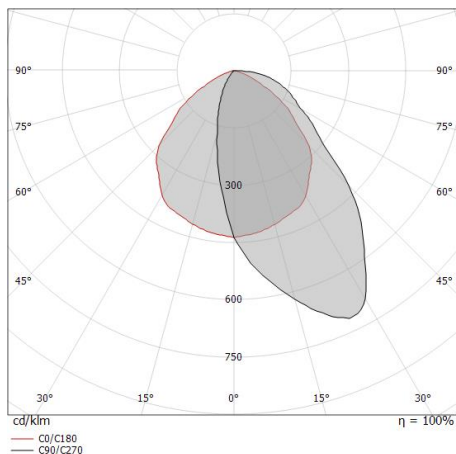
Il corpo dell'apparecchio, realizzato in alluminio pressofuso in ab - 46100, presenta una finitura di colore nero, ottenuta tramite verniciatura a polvere; il diffusore è prodotto in policarbonato uv resistente, con una lavorazione di metallizzazione. Il grado di protezione è IP40; il peso complessivo è di 0.282 kg.

La potenza assorbita dall'apparecchio è di 12 W. Il cavo per l'alimentazione è incluso e presenta una lunghezza di 0.25 m.

L'apparecchio presenta una classe di isolamento III.

Conforme alla norma EN 60598-1 e alle relative prescrizioni particolari.

CAM EDILIZIA: Affidamento del servizio di progettazione di interventi edilizi secondo quanto riportato dal "decreto 23 giugno 2022" pubblicato nella "Gazzetta Ufficiale della Repubblica Italiana" serie generale n°183 in vigore dal 18/10/2017 rispetta nello specifico i seguenti criteri: 2.4.3: Impianti di illuminazione per interni.



Distance [m]	Cone diameter [m]	illuminance [lx]
0.5	1.17	E(0°) 1108 E(C0) 153
1.0	2.33	E(0°) 277 E(C0) 38
1.5	3.50	E(0°) 123 E(C0) 17
2.0	4.67	E(0°) 69 E(C0) 10
2.5	5.83	E(0°) 44 E(C0) 6
3.0	7.00	E(0°) 31 E(C0) 4

Distance [m] Cone diameter [m] Illuminance [lx]
— C0/C180 (Half-peak divergence: 98.8°)

Classe di efficienza energetica

Questo prodotto contiene una sorgente luminosa di classe di efficienza energetica E.

Caratteristiche Illuminotecniche

Resa luminosa apparecchio (LOR)	45 %
Flusso luminoso sorgente	1383 lm
Flusso luminoso apparecchio	634 lm
Potenza reale apparecchio	12 W
Efficienza reale apparecchio	52 lm/W
Temperatura di colore	4000 K
Deviazione standard di corrispondenza colore	3 Step MacAdam
Indice di resa cromatica	92 Ra

Temperatura standard dell'ambiente di esercizio -20 / +50°C

LED Life / Failure Ratio

L70 B10 C0 250000h (at Tj 65 Ta 25)

OPTICAL

Ottica C0/C180	99°
Light distribution simmetry	Asymmetrical



Sistemi - Elementi lineari | 4 x powerLEDs 12 W DC 24 V | CRI 92
83745N07

Components

		<p>Modus_M Complete</p>	<p>Code <u>84255 - 84257 - 83758 - 83837</u></p>
		<p>Modus_MP Slave</p>	<p>Code <u>83786 - 83742 - 83788 - 83787 - 83789 - 83741 - 83740 - 83743</u></p>
		<p>Modus_MP Master</p>	<p>Code <u>83783 - 83782 - 83737 - 83785 - 83736 - 83738 - 83784</u></p>
		<p>Modus_M Master</p>	<p>Code <u>83739</u></p>
		<p>Modus_MP Slave Dynamic-White</p>	<p>Code <u>83820 - 83819 - 83821 - 83822 - 83848 - 83846 - 83847 - 83849</u></p>
		<p>Modus_MP Master Dynamic-White</p>	<p>Code <u>83818 - 83817 - 83816 - 83815 - 83843 - 83842 - 83845 - 83844</u></p>
		<p>Modus_MC Master</p>	<p>Code <u>C00166BBEZZ - C00167BBEZZ - C00168BBEZZ - C00169BBEZZ</u></p>
		<p>Modus_MS Slave</p>	<p>Code <u>C00069BBEZZ - C00069BUEZZ - C00070BBEZZ - C00070BUEZZ - C00071BBEZZ - C00071BUEZZ - C00072BBEZZ - C00072BUEZZ</u></p>



Sistemi - Elementi lineari | 4 x powerLEDs 12 W DC 24 V | CRI 92
83745N07

Components



Modus_MC

Code

C00170BBEZZ - C00171BBEZZ -
C00172BBEZZ - C00173BBEZZ



Modus_MS Master

Code

C00065BBEZZ - C00065BUEZZ -
C00066BBEZZ - C00066BUEZZ -
C00067BBEZZ - C00067BUEZZ -
C00068BBEZZ - C00068BUEZZ