

Modus_MP Master

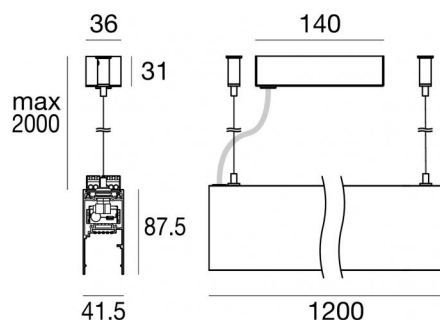
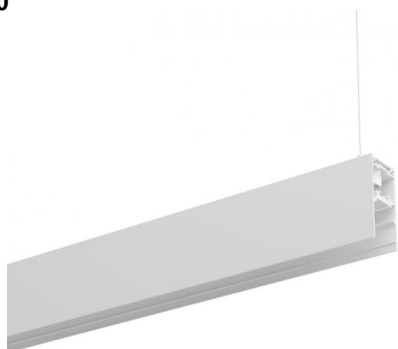


Sistemi - Elementi lineari

198-264 V AC / 176-280 V DC | 72 topLED 21.8 W DC - 24 W AC | Modular Master | CRI 92



83712W00



Dati tecnici	
Tipologia	Linea Continua - -
Posizione installativa	Soffitto
Ambiente installativo	Indoor
Sorgente luminosa	Tecnologia LED
Struttura del circuito	topLED
Ottica	Diffused
Direzione emissione luminosa	verso l'alto
Potenza nominale	21.8 W DC
Potenza totale	24 W
Flusso luminoso sorgente	3020 lm
Tensione nominale di ingresso	220 - 240 V AC
Range di tensione in ingresso	198 - 264 V AC
Frequenza	50 - 60 Hz
CCT / Tonalità	3500 K
Indice di resa cromatica	92 Ra
C.C. / C.V.	AC
Classe di isolamento	1
IP	IP40
Prova del filo incandescente	850°
Montaggio diretto su superfici normalmente infiammabili	Si
CE	Si
Driver incluso	Driver
Articolo dimmerabile	DALI
Orientabilità	No
Basculante	No
Calpestabilità	No
Carrabilità	No
Cavo incluso	Si
Lunghezza del cavo	2 m
Resinatura	No
Tipologia di emissione luminosa	Singola emissione
Peso netto	2.8 Kg
Modularità	Modular Master
Protezione scariche elettrostatiche	Si
Protezione surge	1 KV

Finitura corpo	
Materiale	Alluminio 6060
Colore	Bianco
Lavorazione	Verniciatura a polvere
Finitura Base	
Materiale	Alluminio 6060
Colore	Bianco
Lavorazione	Verniciatura a polvere
Cavi Sospensione	
Lunghezza max cavo	2000 mm

Il driver contenuto nell'apparecchio è conforme alla IEC 61347-2-13 allegato J, può essere quindi alimentato da sistemi di alimentazione centralizzata.



Sistemi - Elementi lineari | 198-264 V AC /176-280 V DC | 72 topLED 21.8 W DC - 24 W AC
 | Modular Master | CRI 92 | Base
83712W00

Sistemi e elementi lineari a singola emissione per applicazione indoor. La sorgente luminosa LED, di colore bianco caldo, con distribuzione luminosa Diffusa, è composta da 72 LED topLED, con una CCT 3500 K ed un CRI 92; il flusso luminoso della sorgente è di 3020 lm, con un'efficienza nominale di 138.5 lm/W.

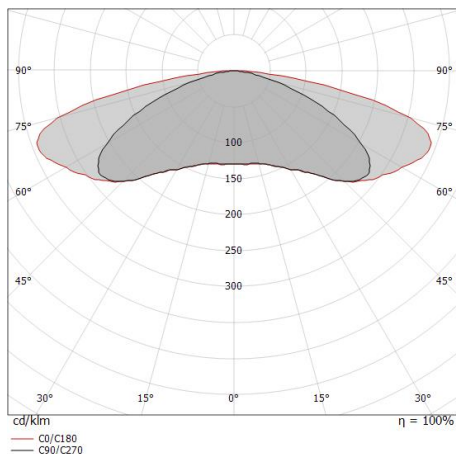
Il corpo dell'apparecchio, realizzato in alluminio 6060, presenta una finitura di colore bianco, ottenuta tramite verniciatura a polvere. Il grado di protezione è IP40; il peso complessivo è di 2.8 kg.

La potenza assorbita dall'apparecchio è di 24 W. Il cavo per l'alimentazione è incluso e presenta una lunghezza di 2 m.

L'apparecchio presenta una classe di isolamento I ed è installabile a soffitto.

Conforme alla norma EN 60598-1 e alle relative prescrizioni particolari.

CAM EDILIZIA: Affidamento del servizio di progettazione di interventi edilizi secondo quanto riportato dal "decreto 23 giugno 2022" pubblicato nella "Gazzetta Ufficiale della Repubblica Italiana" serie generale n°183 in vigore dal 18/10/2017 rispetta nello specifico i seguenti criteri: 2.4.3: Impianti di illuminazione per interni.



Distance [m]	Cone diameter [m]	illuminance [lx]
0.5	2.65 5.73	E(0°) 1255 E(C90) 51 E(C0) 7
1.0	5.29 11.46	E(0°) 314 E(C90) 13 E(C0) 2
1.5	7.94 17.19	E(0°) 139 E(C90) 6 E(C0) 1
2.0	10.59 22.92	E(0°) 78 E(C90) 3 E(C0) 0
2.5	13.23 28.65	E(0°) 50 E(C90) 2 E(C0) 0
3.0	15.88 34.38	E(0°) 35 E(C90) 1 E(C0) 0

— C0/C180 (Half-peak divergence: 160.2°)
 — C90/C270 (Half-peak divergence: 138.6°)

Classe di efficienza energetica

Questo prodotto contiene 2 sorgenti luminose di classe di efficienza energetica E.

Caratteristiche Illuminotecniche

Resa luminosa apparecchio (LOR)	80 %
Flusso luminoso sorgente	3020 lm
Flusso luminoso apparecchio	2422 lm
Potenza reale apparecchio	24 W
Efficienza reale apparecchio	100 lm/W
Temperatura di colore	3500 K
Deviazione standard di corrispondenza colore	3 Step MacAdam
Indice di resa cromatica	92 Ra

Temperatura standard dell'ambiente di esercizio	-20 / +50°C
Temperatura tipica sul vetro	40°C

LED Life / Failure Ratio

L70 B10 C0 145770h (at Tj 65 Ta 25)

UGR

UGR axial	27.8
UGR transversal	33.3
X=4H Y=8H	S=0.25H
Reflection factor	70/50/20

OPTICAL

Ottica C90/C270	139°
Ottica C0/C180	160°
Light distribution simmetry	Symmetrical 2 assis

Modus_MP Master



Sistemi - Elementi lineari | 198-264 V AC /176-280 V DC | 72 topLED 21.8 W DC - 24 W AC | Modular Master | CRI 92
83712W00

Components

		<p>Modus Projectors</p>	<p>Code <u>83731</u></p>
		<p>Modus Projectors - Sistemi - Elementi lineari arrayLED 13 W DC 24 V</p>	<p>Code <u>83730</u></p>
		<p>Modus Microprismatic - Sistemi - Elementi lineari topLED 19 W DC 24 V Modular</p>	<p>Code <u>83722</u></p>
		<p>Modus Microprismatic</p>	<p>Code <u>83723</u></p>
		<p>Modus Microprismatic - Sistemi - Elementi lineari topLED 30 W DC 24 V Modular</p>	<p>Code <u>83724</u></p>
		<p>Modus Cell</p>	<p>Code <u>83720</u></p>
		<p>Modus Cell_Ww - Sistemi - Elementi lineari 4 x powerLEDs 12 W DC 24 V</p>	<p>Code <u>83721</u></p>
		<p>Modus Optus_EX</p>	<p>Code <u>83732</u></p>



Sistemi - Elementi lineari | 198-264 V AC /176-280 V DC | 72 topLED 21.8 W DC - 24 W AC | Modular Master | CRI 92
83712W00

Components



		<p>Tappo - 2 x Materiale:Alluminio Pressofuso EN AB - 46100, colore:Bianco, lavorazione:Verniciatura a polvere.</p>	<p>Code <u>83108</u></p>
		<p>Giunzione - Modulo angolare Tipologia linear. Materiale:Alluminio 6060, colore:Bianco, lavorazione:Verniciatura a polvere.</p>	<p>Code <u>83733</u></p>
		<p>Giunzione - Modulo angolare Tipologia linear. Materiale:Alluminio 6060, lavorazione:Verniciatura a polvere.</p>	<p>Code <u>83221</u></p>
		<p>Giunzione - Elemento di giunzione a T Tipologia linear. Materiale:Alluminio 6060, colore:Bianco, lavorazione:Verniciatura a polvere.</p>	<p>Code <u>C-K400011</u></p>
		<p>Giunzione - Elemento di giunzione a X Tipologia linear. Materiale:Alluminio 6060, colore:Bianco, lavorazione:Verniciatura a polvere.</p>	<p>Code <u>C-K400014</u></p>
		<p>Giunzione - Elemento di giunzione a T Tipologia linear. Materiale:Alluminio 6060, lavorazione:Verniciatura a polvere.</p>	<p>Code <u>C-K400022</u></p>
		<p>Giunzione - Elemento di giunzione a T Tipologia linear. Materiale:Alluminio 6060, lavorazione:Verniciatura a polvere.</p>	<p>Code <u>C-K400023</u></p>
		<p>Giunzione - Elemento di giunzione a X Tipologia linear. Materiale:Alluminio 6060, lavorazione:Verniciatura a polvere.</p>	<p>Code <u>C-K400024</u></p>



		<p>Giunzione - Elemento di giunzione a X Tipologia linear. Materiale:Alluminio 6060, lavorazione:Verniciatura a polvere.</p>	<p>Code <u>C-K400025</u></p>
		<p>Coprifilo Materiale:Alluminio 6060, colore:Bianco, lavorazione:Verniciatura a polvere.</p>	<p>Code <u>83725</u></p>
		<p>Coprifilo Materiale:Alluminio 6060, colore:Bianco, lavorazione:Verniciatura a polvere.</p>	<p>Code <u>83729</u></p>
		<p>Coprifilo Materiale:Alluminio 6060, colore:Bianco, lavorazione:Verniciatura a polvere.</p>	<p>Code <u>83726</u></p>
		<p>Coprifilo Materiale:Alluminio 6060, colore:Bianco, lavorazione:Verniciatura a polvere.</p>	<p>Code <u>83727</u></p>
		<p>Coprifilo Materiale:Alluminio 6060, colore:Bianco, lavorazione:Verniciatura a polvere.</p>	<p>Code <u>83728</u></p>