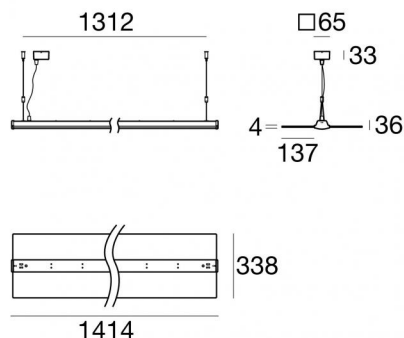
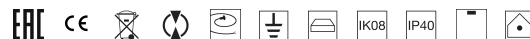




Sistemi - Sospensione | 85-277 V
450 topLED 46 W DC - 55 W AC | CRI 90

82836N00



Dati tecnici	
Tipologia	- - Superficie
Posizione installativa	Soffitto
Ambiente installativo	Indoor
Sorgente luminosa	Tecnologia LED
Struttura del circuito	topLED
Ottica	Double Diffused
Direzione emissione luminosa	verso il basso e verso l'alto
Potenza nominale	46 W DC
Potenza totale	55 W
Flusso luminoso sorgente	5715 lm
Tensione nominale di ingresso	220 - 240 V AC
Range di tensione in ingresso	85 - 277 V AC
Frequenza	50 - 60 Hz
CCT / Tonalità	4000 K
Indice di resa cromatica	90 Ra
C.C. / C.V.	AC
Classe di isolamento	1
IP	IP40
IK	IK08
Prova del filo incandescente	850°
Montaggio diretto su superfici normalmente infiammabili	Si
CE	Si
Driver incluso	Driver
Articolo dimmerabile	No
Orientabilità	No
Basculante	No
Calpestabilità	No
Carrabilità	No
Cavo incluso	Si
Lunghezza del cavo	2 m
Resinatura	No
Tipologia di emissione luminosa	Doppia emissione
Peso netto	4.8 Kg
Protezione scariche elettrostatiche	Si
Protezione surge	Si

Finitura corpo

Materiale	alluminio
Colore	Bianco
Lavorazione	verniciatura

Finitura diffusore

Materiale	PMMA
Colore	Trasparente

Cavi Sospensione

Lunghezza max cavo 1200 mm

Sistemi - Sospensione | 85-277 V | 450 topLED 46 W DC - 55 W AC | CRI 90 | Base
82836N00

Sistemi e sospensione a doppia emissione per applicazione indoor. La sorgente luminosa LED, di colore bianco naturale, con distribuzione luminosa Double Diffused, è composta da 450 LED topLED, con una CCT 4000 K ed un CRI 90; il flusso luminoso della sorgente è di 5715 lm, con un'efficienza nominale di 124.2 lm/W.

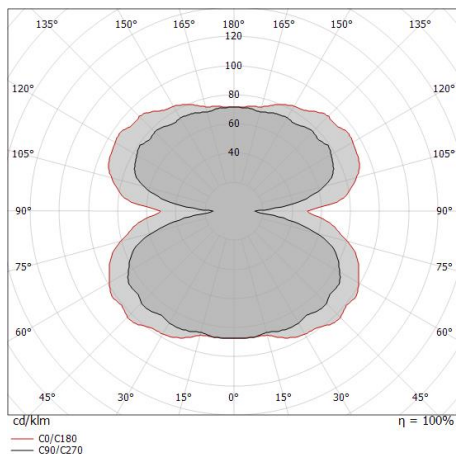
Il corpo dell'apparecchio, realizzato in alluminio, presenta una finitura di colore bianco, ottenuta tramite verniciatura; il diffusore è prodotto in pmma. Il grado di protezione è IP40; il peso complessivo è di 4.8 kg.

La potenza assorbita dall'apparecchio è di 55 W. Il cavo per l'alimentazione è incluso e presenta una lunghezza di 2 m.

L'apparecchio presenta una classe di isolamento I ed è installabile a soffitto.

Conforme alla norma EN 60598-1 e alle relative prescrizioni particolari.

CAM EDILIZIA: Affidamento del servizio di progettazione di interventi edilizi secondo quanto riportato dal "decreto 23 giugno 2022" pubblicato nella "Gazzetta Ufficiale della Repubblica Italiana" serie generale n°183 in vigore dal 18/10/2017 rispetta nello specifico i seguenti criteri: 2.4.3: Impianti di illuminazione per interni.



Distance [m]	Cone diameter [m]	illuminance [lx]
0.5	5.14 63.66	E(0°) 1830 E(C90) 79.0° 7 E(C0) 89.1° 0
1.0	10.29 127.31	E(0°) 457 E(C90) 79.0° 2 E(C0) 89.1° 0
1.5	15.43 190.97	E(0°) 203 E(C90) 79.0° 1 E(C0) 89.1° 0
2.0	20.58 254.63	E(0°) 114 E(C90) 79.0° 0 E(C0) 89.1° 0
2.5	25.72 318.28	E(0°) 73 E(C90) 79.0° 0 E(C0) 89.1° 0
3.0	30.87 381.94	E(0°) 51 E(C90) 79.0° 0 E(C0) 89.1° 0

— C0/C180 (Half-peak divergence: 178.2°)
 - - C90/C270 (Half-peak divergence: 158.0°)

Classe di efficienza energetica

Questo prodotto contiene 10 sorgenti luminose di classe di efficienza energetica E.

Caratteristiche Illuminotecniche

Resa luminosa apparecchio (LOR)	91 %
Flusso luminoso sorgente	5715 lm
Flusso luminoso apparecchio	5228 lm
Potenza reale apparecchio	55 W
Efficienza reale apparecchio	95 lm/W
Temperatura di colore	4000 K
Deviazione standard di corrispondenza colore	3 Step MacAdam
Indice di resa cromatica	90 Ra

Temperatura standard dell'ambiente di esercizio -20 / +50°C

Temperatura tipica sul vetro 35°C

LED Life / Failure Ratio

L70 B10 C0 145770h (at Tj 65 Ta 25)

UGR

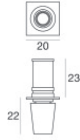
UGR axial	18.2
UGR transversal	20.3
X=4H Y=8H	S=0.25H
Reflection factor	70/50/20

OPTICAL

Ottica C90/C270	158°
Ottica C0/C180	178°
Light distribution simmetry	Symmetrical 2 assis



Mini_Albatros | Pendant Luminaires | Accessories
82836N00



Fissaggio per controsoffitto - Bianco

Materiale:Ottone, colore:Bianco, lavorazione:verniciatura.

Code

98428