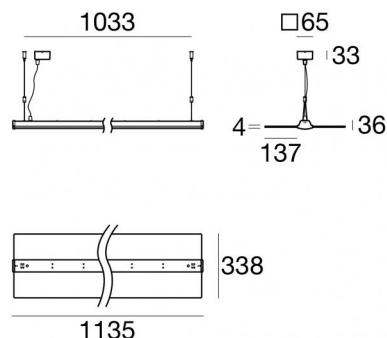
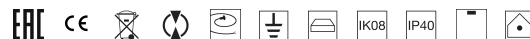


Mini_Albatros



Sistemi - Sospensione | 85-277 V
360 topLED 37 W DC - 44 W AC | CRI 90

82834N00



Dati tecnici	
Tipologia	- - Superficie
Posizione installativa	Soffitto
Ambiente installativo	Indoor
Sorgente luminosa	Tecnologia LED
Struttura del circuito	topLED
Ottica	Double Diffused
Direzione emissione luminosa	verso il basso e verso l'alto
Potenza nominale	37 W DC
Potenza totale	44 W
Flusso luminoso sorgente	4572 lm
Tensione nominale di ingresso	220 - 240 V AC
Range di tensione in ingresso	85 - 277 V AC
Frequenza	50 - 60 Hz
CCT / Tonalità	4000 K
Indice di resa cromatica	90 Ra
C.C. / C.V.	AC
Classe di isolamento	1
IP	IP40
IK	IK08
Prova del filo incandescente	850°
Montaggio diretto su superfici normalmente infiammabili	Si
CE	Si
Driver incluso	Driver
Articolo dimmerabile	No
Orientabilità	No
Basculante	No
Calpestabilità	No
Carrabilità	No
Cavo incluso	Si
Lunghezza del cavo	2 m
Resinatura	No
Tipologia di emissione luminosa	Doppia emissione
Peso netto	4 Kg
Protezione scariche elettrostatiche	Si
Protezione surge	Si

Finitura corpo	
Materiale	alluminio
Colore	Bianco
Lavorazione	verniciatura
Finitura diffusore	
Materiale	PMMA
Colore	Trasparente
Cavi Sospensione	
Lunghezza max cavo 1200 mm	

Sistemi - Sospensione | 85-277 V | 360 topLED 37 W DC - 44 W AC | CRI 90 | Base
82834N00

Sistemi e sospensione a doppia emissione per applicazione indoor. La sorgente luminosa LED, di colore bianco naturale, con distribuzione luminosa Double Diffused, è composta da 360 LED topLED, con una CCT 4000 K ed un CRI 90; il flusso luminoso della sorgente è di 4572 lm, con un'efficienza nominale di 123.6 lm/W.

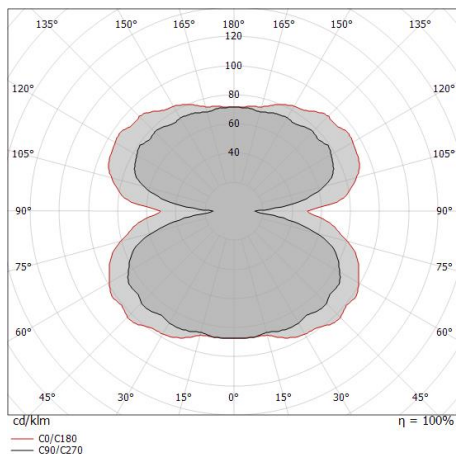
Il corpo dell'apparecchio, realizzato in alluminio, presenta una finitura di colore bianco, ottenuta tramite verniciatura; il diffusore è prodotto in pmma. Il grado di protezione è IP40; il peso complessivo è di 4 kg.

La potenza assorbita dall'apparecchio è di 44 W. Il cavo per l'alimentazione è incluso e presenta una lunghezza di 2 m.

L'apparecchio presenta una classe di isolamento I ed è installabile a soffitto.

Conforme alla norma EN 60598-1 e alle relative prescrizioni particolari.

CAM EDILIZIA: Affidamento del servizio di progettazione di interventi edilizi secondo quanto riportato dal "decreto 23 giugno 2022" pubblicato nella "Gazzetta Ufficiale della Repubblica Italiana" serie generale n°183 in vigore dal 18/10/2017 rispetta nello specifico i seguenti criteri: 2.4.3: Impianti di illuminazione per interni.



Distance [m]	Cone diameter [m]	illuminance [lx]	E(0°)	E(C90)	E(C0)
0.5	5.14 63.66	1464 5 0	79.0°	89.1°	
1.0	10.29 127.31	366 1 0	79.0°	89.1°	
1.5	15.43 190.97	163 1 0	79.0°	89.1°	
2.0	20.58 254.63	91 0 0	79.0°	89.1°	
2.5	25.72 318.28	59 0 0	79.0°	89.1°	
3.0	30.87 381.94	41 0 0	79.0°	89.1°	

— C0/C180 (Half-peak divergence: 178.2°)
- - C90/C270 (Half-peak divergence: 158.0°)

Classe di efficienza energetica

Questo prodotto contiene 8 sorgenti luminose di classe di efficienza energetica E.

Caratteristiche Illuminotecniche

Resa luminosa apparecchio (LOR)	91 %
Flusso luminoso sorgente	4572 lm
Flusso luminoso apparecchio	4182 lm
Potenza reale apparecchio	44 W
Efficienza reale apparecchio	95 lm/W
Temperatura di colore	4000 K
Deviazione standard di corrispondenza colore	3 Step MacAdam
Indice di resa cromatica	90 Ra

Temperatura standard dell'ambiente di esercizio	-20 / +50°C
Temperatura tipica sul vetro	35°C

LED Life / Failure Ratio

L70 B10 C0 145770h (at Tj 65 Ta 25)

UGR

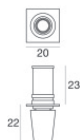
UGR axial	18.2
UGR transversal	20.3
X=4H Y=8H	S=0.25H
Reflection factor	70/50/20

OPTICAL

Ottica C90/C270	158°
Ottica C0/C180	178°
Light distribution simmetry	Symmetrical 2 assis



Mini_Albatros | Pendant Luminaires | Accessories
82834N00



Fissaggio per controsoffitto - Bianco

Materiale:Ottone, colore:Bianco, lavorazione:verniciatura.

Code

98428