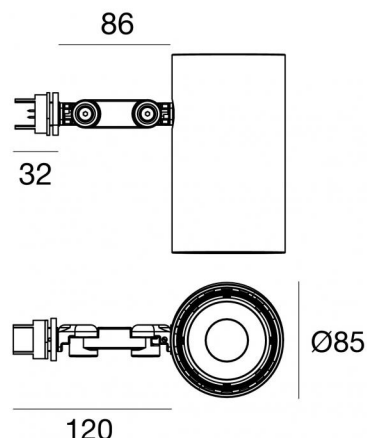


# Tour\_Projectors



Proiettori | arrayLED 0 W DC 640 mA | CRI 90  
82760N30



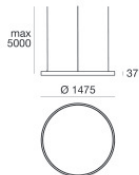
Dati tecnici	
Tipologia	Superficie
Posizione installativa	Soffitto
Ambiente installativo	Indoor
Sorgente luminosa	Tecnologia LED
Struttura del circuito	arrayLED
Ottica	Flood
Direzione emissione luminosa	frontale
Potenza nominale	0 W DC
CCT / Tonalità	4000 K
Indice di resa cromatica	90 Ra
C.C. / C.V.	DC
Classe di isolamento	2
IP	IP20
Prova del filo incandescente	850°
Montaggio diretto su superfici normalmente infiammabili	Si
CE	Si
Articolo dimmerabile	No
Orientabilità	Orientabile
angolo totale (piano verticale)	180 °
angolo totale (piano orizzontale)	360 °
Basculante	No
Calpestabilità	No
Carrabilità	No
Cavo incluso	No
Resinatura	No
Tipologia di emissione luminosa	Singola emissione
Peso netto	0.9 Kg
Protezione scariche elettrostatiche	No
Protezione surge	No

Finitura corpo	
Materiale	alluminio
Colore	Nero
Lavorazione	verniciatura



Proiettori | arrayLED 0 W DC 640 mA | CRI 90  
**82760N30**

## Components



Tour\_Track

**Code**

82753 - 82756 - 82755 - 82754



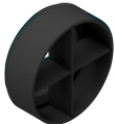
Antiabbagliamento  
Tipo Antiabbagliamento: frangiluce nido d'ape.  
Materiale:Pom-C, colore:Nero.

**Code**  
C-U300008



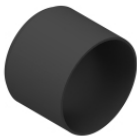
Antiabbagliamento  
Tipo Antiabbagliamento: schermo cilindrico 45°.  
Materiale:Pom-C, colore:Nero.

**Code**  
C-U300030



Antiabbagliamento  
Tipo Antiabbagliamento: frangiluce a croce.  
Materiale:Pom-C, colore:Nero.

**Code**  
C-U300031



Antiabbagliamento  
Tipo Antiabbagliamento: schermo cilindrico.  
Materiale:Pom-C, colore:Nero.

**Code**  
C-U300029



Diffusore  
Tipo diffusore: filtro ellittico

**Code**  
C-U300007



Ottica - SPOT  
Distribuzione ottica: spot,Materiale rivestimento: policarbonato uv resistente

**Code**  
C-U300015



Ottica - FLOOD  
Distribuzione ottica: flood,Materiale rivestimento: ,policarbonato uv resistente,policarbonato uv resistente,policarbonato uv resistente

**Code**  
C-U300016



Ottica - WIDE FLOOD  
Distribuzione ottica: medium flood,Materiale rivestimento: ,policarbonato uv resistente,policarbonato uv resistente,policarbonato uv resistente

**Code**  
C-U300017