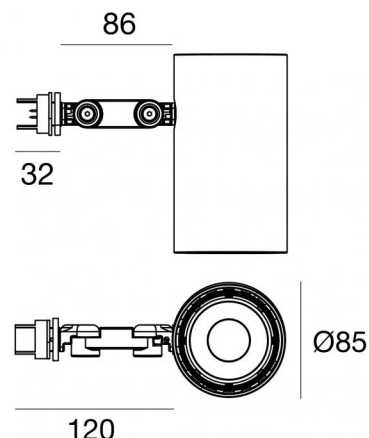


Tour_Projectors



Proiettori | 1 arrayLED 22 W DC 640 mA | CRI 90
82759N60



Dati tecnici	
Tipologia	Superficie
Posizione installativa	Soffitto
Ambiente installativo	Indoor
Sorgente luminosa	Tecnologia LED
Struttura del circuito	arrayLED
Ottica	Medium Wide Flood
Direzione emissione luminosa	frontale
Potenza nominale	22 W DC
Flusso luminoso sorgente	3776 lm
CCT / Tonalità	4000 K
Indice di resa cromatica	90 Ra
C.C. / C.V.	DC
Classe di isolamento	2
IP	IP20
Prova del filo incandescente	850°
Montaggio diretto su superfici normalmente infiammabili	Si
CE	Si
Articolo dimmerabile	No
Orientabilità	Orientabile
angolo totale (piano verticale)	180 °
angolo totale (piano orizzontale)	360 °
Basculante	No
Calpestabilità	No
Carrabilità	No
Cavo incluso	No
Resinatura	No
Tipologia di emissione luminosa	Singola emissione
Peso netto	0.9 Kg
Protezione scariche elettrostatiche	No
Protezione surge	No

Finitura corpo	
Materiale	alluminio
Colore	Bianco
Lavorazione	verniciatura

Proiettori | 1 arrayLED 22 W DC 640 mA | CRI 90 | Base
82759N60

Proiettori a singola emissione per applicazione indoor. La sorgente luminosa LED, di colore bianco naturale, con distribuzione luminosa Medium Wide Flood, è composta da 1 LED arrayled, con una CCT 4000 K ed un CRI 90; il flusso luminoso della sorgente è di 3776 lm, con un'efficienza nominale di 171.6 lm/W.

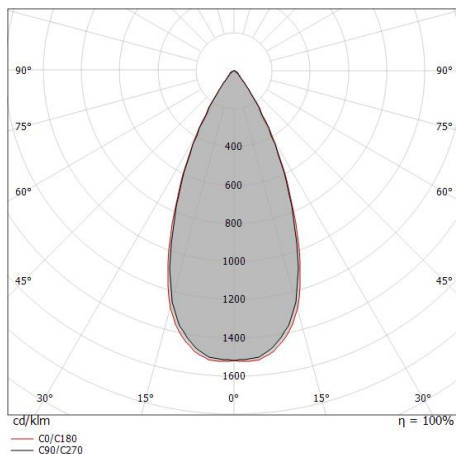
Il corpo dell'apparecchio, realizzato in alluminio, presenta una finitura di colore bianco, ottenuta tramite verniciatura. Il grado di protezione è IP20; il peso complessivo è di 0.9 kg.

La potenza assorbita dall'apparecchio è di 22 W.

L'apparecchio presenta una classe di isolamento II ed è installabile a soffitto.

Conforme alla norma EN 60598-1 e alle relative prescrizioni particolari.

CAM EDILIZIA: Affidamento del servizio di progettazione di interventi edilizi secondo quanto riportato dal "decreto 23 giugno 2022" pubblicato nella "Gazzetta Ufficiale della Repubblica Italiana" serie generale n°183 in vigore dal 18/10/2017 rispetta nello specifico i seguenti criteri: 2.4.3: Impianti di illuminazione per interni.



Distance [m]	Cone diameter [m]	E(0°)	E(C90)	E(C0)	Illuminance [lx]
0.5	0.43	16638	6474	6504	
1.0	0.86	4159	1619	1626	
1.5	1.29	1849	719	723	
2.0	1.71	1040	405	406	
2.5	2.14	666	259	260	
3.0	2.57	462	180	181	

— C0/C180 (Half-peak divergence: 47.0°)
— C90/C270 (Half-peak divergence: 46.4°)

Classe di efficienza energetica

Questo prodotto contiene una sorgente luminosa di classe di efficienza energetica E.

Caratteristiche Illuminotecniche

Resa luminosa apparecchio (LOR)	72 %
Flusso luminoso sorgente	3776 lm
Flusso luminoso apparecchio	2740 lm
Potenza reale apparecchio	22 W
Efficienza reale apparecchio	124 lm/W
Temperatura di colore	4000 K
Deviazione standard di corrispondenza colore	2 Step MacAdam
Indice di resa cromatica	90 Ra
Indice Resa Cromatica	60 R9
Black Body Locus	On
Temperatura standard dell'ambiente di esercizio	-20 / +50°C

LED Life / Failure Ratio

L70 B10 C0 252000h (at Tj 65 Ta 25)

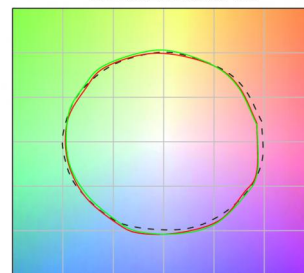
UGR

UGR transversal	21.5
UGR axial	21.5
X=4H Y=8H	S=0.25H
Reflection factor	70/50/20

OPTICAL

Ottica C0/C180	46°
Light distribution simmetry	Symmetrical

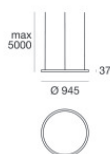
COLOR VECTOR GRAPHIC





Proiettori | 1 arrayLED 22 W DC 640 mA | CRI 90
82759N60

Components



Tour_Track

Code

82753 - 82754 - 82756 - 82755



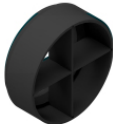
Antiabbagliamento
Tipo Antiabbagliamento: frangiluce nido d'ape.
Materiale:Pom-C, colore:Nero.

Code
C-U300008



Antiabbagliamento
Tipo Antiabbagliamento: schermo cilindrico 45°.
Materiale:Pom-C, colore:Nero.

Code
C-U300030



Antiabbagliamento
Tipo Antiabbagliamento: frangiluce a croce.
Materiale:Pom-C, colore:Nero.

Code
C-U300031



Antiabbagliamento
Tipo Antiabbagliamento: schermo cilindrico.
Materiale:Pom-C, colore:Nero.

Code
C-U300029



Diffusore
Tipo diffusore: filtro ellittico

Code
C-U300007



Ottica - SPOT
Distribuzione ottica: spot,Materiale rivestimento: policarbonato uv resistente

Code
C-U300015



Ottica - FLOOD
Distribuzione ottica: flood,Materiale rivestimento: ,policarbonato uv resistente,policarbonato uv resistente,policarbonato uv resistente

Code
C-U300016



Ottica - WIDE FLOOD
Distribuzione ottica: medium flood,Materiale rivestimento: ,policarbonato uv resistente,policarbonato uv resistente,policarbonato uv resistente

Code
C-U300017