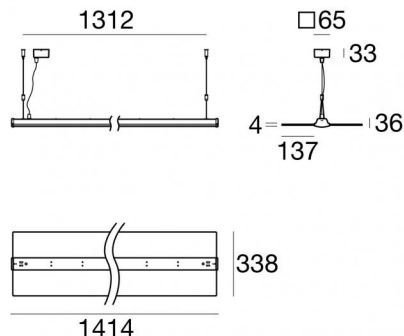




Sistemi - Sospensione | 85-277 V  
450 topLED 46 W DC - 55 W AC | CRI 90

82751W00



| Dati tecnici  |                               |
|---|-------------------------------|
| Tipologia   | - - Superficie                |
| Posizione installativa                                  | Soffitto                      |
| Ambiente installativo                                   | Indoor                        |
| Sorgente luminosa                                       | Tecnologia LED                |
| Struttura del circuito                                  | topLED                        |
| Ottica  | Double Diffused               |
| Direzione emissione luminosa                            | verso il basso e verso l'alto |
| Potenza nominale  | 46 W DC                       |
| Potenza totale  | 55 W                          |
| Flusso luminoso sorgente                                | 5445 lm                       |
| Tensione nominale di ingresso                           | 220 - 240 V AC                |
| Range di tensione in ingresso                           | 85 - 277 V AC                 |
| Frequenza   | 50 - 60 Hz                    |
| CCT / Tonalità  | 3500 K                        |
| Indice di resa cromatica                                | 90 Ra                         |
| C.C. / C.V.   | AC                            |
| Classe di isolamento                                    | 1                             |
| IP  | IP40                          |
| IK  | IK08                          |
| Prova del filo incandescente                            | 850°                          |
| Montaggio diretto su superfici normalmente infiammabili | Si                            |
| CE  | Si                            |
| Driver incluso  | Driver                        |
| Articolo dimmerabile                                    | DALI                          |
| Orientabilità   | No                            |
| Basculante  | No                            |
| Calpestabilità  | No                            |
| Carrabilità   | No                            |
| Cavo incluso  | Si                            |
| Lunghezza del cavo                                      | 2 m                           |
| Resinatura  | No                            |
| Tipologia di emissione luminosa                         | Doppia emissione              |
| Protezione scariche elettrostatiche                     | Si                            |
| Protezione surge  | Si                            |

#### Finitura corpo

|             |              |
|-------------|--------------|
| Materiale   | alluminio    |
| Colore      | Bianco       |
| Lavorazione | verniciatura |

#### Finitura diffusore

|           |             |
|-----------|-------------|
| Materiale | PMMA        |
| Colore    | Trasparente |

#### Cavi Sospensione

Lunghezza max cavo 1200 mm

Sistemi - Sospensione | 85-277 V | 450 topLED 46 W DC - 55 W AC | CRI 90 | Base  
**82751W00**

Sistemi e sospensione a doppia emissione per applicazione indoor. La sorgente luminosa LED, di colore bianco caldo, con distribuzione luminosa Double Diffused, è composta da 450 LED topLED, con una CCT 3500 K ed un CRI 90; il flusso luminoso della sorgente è di 5445 lm, con un'efficienza nominale di 118.4 lm/W.

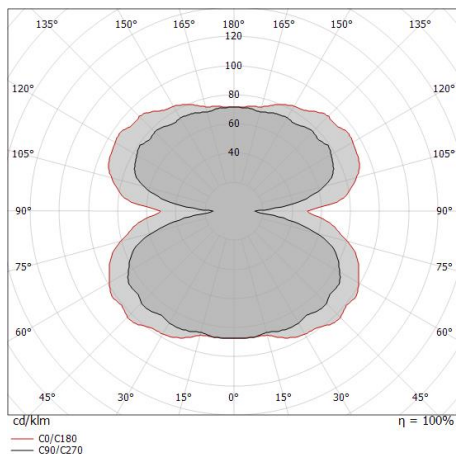
Il corpo dell'apparecchio, realizzato in alluminio, presenta una finitura di colore bianco, ottenuta tramite verniciatura; il diffusore è prodotto in pmma. Il grado di protezione è IP40;

La potenza assorbita dall'apparecchio è di 55 W. Il cavo per l'alimentazione è incluso e presenta una lunghezza di 2 m.

L'apparecchio presenta una classe di isolamento I ed è installabile a soffitto.

Conforme alla norma EN 60598-1 e alle relative prescrizioni particolari.

CAM EDILIZIA: Affidamento del servizio di progettazione di interventi edilizi secondo quanto riportato dal "decreto 23 giugno 2022" pubblicato nella "Gazzetta Ufficiale della Repubblica Italiana" serie generale n°183 in vigore dal 18/10/2017 rispetta nello specifico i seguenti criteri: 2.4.3: Impianti di illuminazione per interni.



| Distance [m] | Cone diameter [m] | illuminance [lx]                              |
|--------------|-------------------|---|
| 0.5          | 5.14<br>63.66     | E(0°) 1739<br>E(C90) 79.0° 6<br>E(C0) 89.1° 0 |
| 1.0          | 10.29<br>127.31   | E(0°) 435<br>E(C90) 79.0° 2<br>E(C0) 89.1° 0  |
| 1.5          | 15.43<br>190.97   | E(0°) 193<br>E(C90) 79.0° 1<br>E(C0) 89.1° 0  |
| 2.0          | 20.58<br>254.63   | E(0°) 109<br>E(C90) 79.0° 0<br>E(C0) 89.1° 0  |
| 2.5          | 25.72<br>318.28   | E(0°) 70<br>E(C90) 79.0° 0<br>E(C0) 89.1° 0   |
| 3.0          | 30.87<br>381.94   | E(0°) 48<br>E(C90) 79.0° 0<br>E(C0) 89.1° 0   |

— C0/C180 (Half-peak divergence: 178.2°)  
 — C90/C270 (Half-peak divergence: 158.0°)

### Classe di efficienza energetica

Questo prodotto contiene 10 sorgenti luminose di classe di efficienza energetica E.

### Caratteristiche Illuminotecniche

|  |                |
|--|----------------|
| Resa luminosa apparecchio (LOR)              | 91 %           |
| Flusso luminoso sorgente                     | 5445 lm        |
| Flusso luminoso apparecchio                  | 4970 lm        |
| Potenza reale apparecchio                    | 55 W           |
| Efficienza reale apparecchio                 | 90 lm/W        |
| Temperatura di colore                        | 3500 K         |
| Deviazione standard di corrispondenza colore | 3 Step MacAdam |
| Indice di resa cromatica                     | 90 Ra          |

|   |             |
|---|-------------|
| Temperatura standard dell'ambiente di esercizio | -20 / +50°C |
| Temperatura tipica sul vetro                    | 40°C        |

### LED Life / Failure Ratio

L70 B10 C0 145770h (at Tj 65 Ta 25)

### UGR

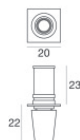
|                   |          |
|-------------------|----------|
| UGR axial         | 18       |
| UGR transversal   | 20.1     |
| X=4H   Y=8H       | S=0.25H  |
| Reflection factor | 70/50/20 |

### OPTICAL

|                             |                     |
|-----------------------------|---------------------|
| Ottica C90/C270             | 158°                |
| Ottica C0/C180              | 178°                |
| Light distribution simmetry | Symmetrical 2 assis |



Mini\_Albatros | Pendant Luminaires | Accessories  
**82751W00**



Fissaggio per controsoffitto - Bianco

Materiale:Ottone, colore:Bianco, lavorazione:verniciatura.

**Code**

**98428**