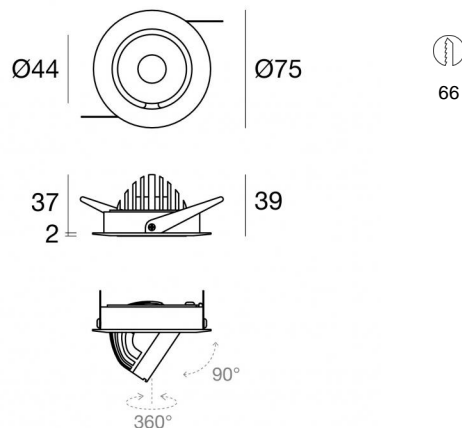




Downlights | 1 x powerLED 4 W DC 350 mA | CRI 90
82740N60





Dati tecnici	
Tipologia	Incasto con flangia
Posizione installativa	Soffitto
Ambiente installativo	Indoor
Sorgente luminosa	Tecnologia LED
Struttura del circuito	powerLED
Ottica	Wide Flood
Direzione emissione luminosa	verso il basso
Potenza nominale	4 W DC
Flusso luminoso sorgente	449 lm
Range di tensione in ingresso	350mA
CCT / Tonalità	4000 K
Indice di resa cromatica	90 Ra
C.C. / C.V.	CC
Classe di isolamento	3
IP	IP20
Prova del filo incandescente	850°
Montaggio diretto su superfici normalmente infiammabili	Si
CE	Si
Driver incluso	No
Articolo dimmerabile	DALI - 1-10V
Orientabilità	Estraibile
angolo totale (piano verticale)	90 °
angolo totale (piano orizzontale)	360 °
Basculante	No
Calpestabilità	No
Carrabilità	No
Cavo incluso	Si
Lunghezza del cavo	0.2 m
Resinatura	No
Tipologia di emissione luminosa	Singola emissione
Peso netto	0.1 Kg
Protezione scariche elettrostatiche	No
Protezione surge	No


Finitura corpo

Materiale	Alluminio Pressofuso EN AB - 46100
Colore	Nero
Lavorazione	Verniciatura a polvere

Elettronica

 89145
On/Off Driver 198-264V AC / 180-275V DC

 99375
On/Off Driver 198-264V AC

 C-E100010
1-10V - 0-10V Controller

 C-E100011
Push and Simply Dim - DALI-2 Controller

Downlights | 1 x powerLED 4 W DC 350 mA | CRI 90 | Base **82740N60**

Downlights a singola emissione per applicazione indoor. La sorgente luminosa LED, di colore bianco naturale, con distribuzione luminosa Wide Flood, è composta da 1 LED powerled, con una CCT 4000 K ed un CRI 90; il flusso luminoso della sorgente è di 449 lm, con un'efficienza nominale di 112.3 lm/W.

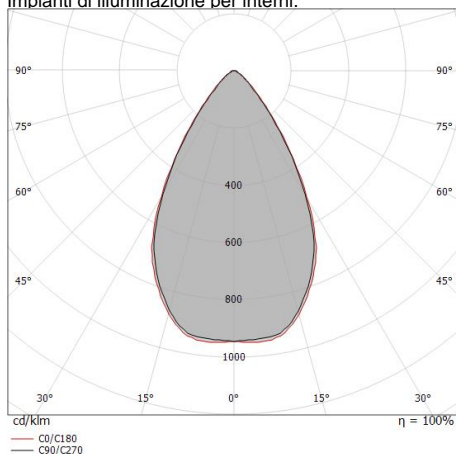
Il corpo dell'apparecchio, realizzato in alluminio pressofuso in ab - 46100, presenta una finitura di colore nero, ottenuta tramite verniciatura a polvere. Il grado di protezione è IP20; il peso complessivo è di 0.1 kg. Il driver d'alimentazione non è fornito e deve essere ordinato separatamente.

La potenza assorbita dall'apparecchio è di 4 W. Il cavo per l'alimentazione è incluso e presenta una lunghezza di 0.2 m.

L'apparecchio presenta una classe di isolamento III ed è installabile a soffitto, con foro tondo di diametro 66 mm (nel cartongesso).

Conforme alla norma EN 60598-1 e alle relative prescrizioni particolari.

CAM EDILIZIA: Affidamento del servizio di progettazione di interventi edilizi secondo quanto riportato dal "decreto 23 giugno 2022" pubblicato nella "Gazzetta Ufficiale della Repubblica Italiana" serie generale n°183 in vigore dal 18/10/2017 rispetta nello specifico i seguenti criteri: 2.4.3: Impianti di illuminazione per interni.



Distance [m]	Cone diameter [m]	illuminance [lx]
0.5	0.59 0.60	E(0°) 1237 E(C90) 396 E(C0) 394
1.0	1.18 1.20	E(0°) 309 E(C90) 99 E(C0) 99
1.5	1.77 1.80	E(0°) 137 E(C90) 44 E(C0) 44
2.0	2.37 2.38	E(0°) 77 E(C90) 25 E(C0) 25
2.5	2.96 2.99	E(0°) 49 E(C90) 16 E(C0) 16
3.0	3.55 3.59	E(0°) 34 E(C90) 11 E(C0) 11

— C0/C180 (Half-peak divergence: 61.8°)
— C90/C270 (Half-peak divergence: 61.2°)

Classe di efficienza energetica

Questo prodotto contiene una sorgente luminosa di classe di efficienza energetica F.

Caratteristiche Illuminotecniche

Resa luminosa apparecchio (LOR)	72 %
Flusso luminoso sorgente	449 lm
Flusso luminoso apparecchio	327 lm
Potenza reale apparecchio	4 W
Efficienza reale apparecchio	81 lm/W
Temperatura di colore	4000 K
Deviazione standard di corrispondenza colore	3 Step MacAdam
Indice di resa cromatica	90 Ra
Black Body Locus	On

Temperatura standard dell'ambiente di esercizio -20 / +50°C

Temperatura tipica sul vetro 40°C

LED Life / Failure Ratio

L70 B10 C0 247450h (at Tj 60 Ta 25)

UGR

UGR axial	26.8
UGR transversal	26.9
X=4H Y=8H	S=0.25H
Reflection factor	70/50/20

OPTICAL

Ottica C0/C180	61°
Light distribution simmetry	Symmetrical

COLOR VECTOR GRAPHIC

