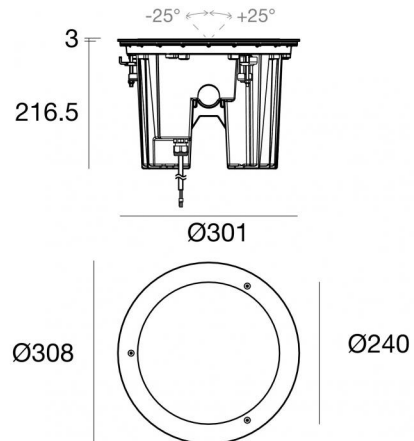


Suelo_RXFJ



Uplights | 100-264 V AC /170-280 V DC
6 x powerLED 44.2 W DC - 48.2 W AC | CRI 80
82722N06



Dati tecnici	
Tipologia	Carrabile
Posizione installativa	Pavimento
Ambiente installativo	Outdoor
Sorgente luminosa	Tecnologia LED
Struttura del circuito	powerLED
Ottica	Ultra Spot
Direzione emissione luminosa	verso l'alto
Potenza nominale	44.2 W DC
Potenza totale	48.2 W
Flusso luminoso sorgente	5235 lm
Tensione nominale di ingresso	220 - 240 V AC
Range di tensione in ingresso	100 - 264 V AC
Frequenza	50 - 60 Hz
CCT / Tonalità	4000 K
Indice di resa cromatica	80 Ra
C.C. / C.V.	AC
Classe di isolamento	1
IP	IP68
Limitazioni installative	Non per uso underwater
IK	IK10
Prova del filo incandescente	850°
Montaggio diretto su superfici normalmente infiammabili	No
CE	Si
Driver incluso	Driver
Articolo dimmerabile	DALI
Orientabilità	No
Basculante	Si
angolo totale (piano verticale)	50 °
Calpestabilità	Si
Carrabilità	5000 Kg
Cavo incluso	Si
Lunghezza del cavo	1 m
Resinatura	Si
Tipologia di emissione luminosa	Singola emissione
Peso netto	8 Kg
Protezione scariche elettrostatiche	Si
Protezione surge	3 KV
Caratteristiche tecnologiche prodotto	Acquastop

Finitura corpo

Materiale	Alluminio Pressofuso EN AB - 46100
Colore	nero RAL 9005 opaco
Lavorazione	Anodizzazione poro aperto + Verniciatura a polvere

Finitura diffusore

Materiale	Vetro extra chiaro - Temprato
Colore	Trasparente - Nero
Lavorazione	serigrafia

Finitura Flangia

Materiale	Acciaio AISI 316
Colore	acciaio
Lavorazione	spazzolatura

Cavi Elettrificazione+segnale

Connettore cavo	No
-----------------	----

Il driver contenuto nell'apparecchio è conforme alla IEC 61347-2-13 allegato J, può essere quindi alimentato da sistemi di alimentazione centralizzata.



Uplights | 100-264 V AC /170-280 V DC | 6 x powerLED 44.2 W DC - 48.2 W AC | CRI 80 |
Base
82722N06

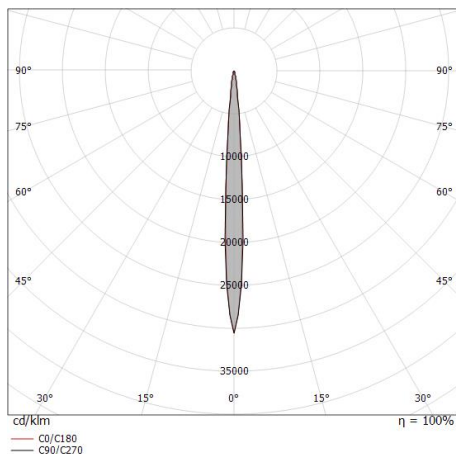
Uplights a singola emissione per applicazione outdoor. La sorgente luminosa LED, di colore bianco naturale, con distribuzione luminosa Ultra Spot, è composta da 6 LED powered, con una CCT 4000 K ed un CRI 80; il flusso luminoso della sorgente è di 5235 lm, con un'efficienza nominale di 118.4 lm/W.

Il corpo dell'apparecchio, realizzato in alluminio pressofuso in ab - 46100, presenta una finitura di colore nero ral 9005 opaco, ottenuta tramite anodizzazione poro aperto + verniciatura a polvere; il diffusore è prodotto in vetro extra chiaro - temprato, con una lavorazione di serigrafia. Il grado di protezione è IP68; il peso complessivo è di 8 kg.

La potenza assorbita dall'apparecchio è di 48.2 W. Il cavo per l'alimentazione è incluso e presenta una lunghezza di 1 m.

L'apparecchio presenta una classe di isolamento I ed è installabile a pavimento su muratura con controcassa cod. 83096.

Conforme alla norma EN 60598-1 e alle relative prescrizioni particolari.



Distance [m]	Cone diameter [m]	illuminance [lx]
0.5	0.07 0.06	E(0°) 423276 E(C90) 3.8° 210608 E(C0) 3.6° 216114
1.0	0.13 0.13	E(0°) 105819 E(C90) 3.8° 52652 E(C0) 3.6° 54029
1.5	0.20 0.19	E(0°) 47031 E(C90) 3.8° 23401 E(C0) 3.6° 24013
2.0	0.27 0.25	E(0°) 26455 E(C90) 3.8° 13163 E(C0) 3.6° 13507
2.5	0.33 0.31	E(0°) 16931 E(C90) 3.8° 8424 E(C0) 3.6° 8645
3.0	0.40 0.38	E(0°) 11758 E(C90) 3.8° 5850 E(C0) 3.6° 6003

Distance [m] Cone diameter [m] illuminance [lx]

— C0/C180 (Half-peak divergence: 7.2°)
— C90/C270 (Half-peak divergence: 7.6°)

Classe di efficienza energetica

Questo prodotto contiene una sorgente luminosa di classe di efficienza energetica E.

Caratteristiche Illuminotecniche

Resa luminosa apparecchio (LOR)	66 %
Flusso luminoso sorgente	5235 lm
Flusso luminoso apparecchio	3466 lm
Potenza reale apparecchio	48.2 W
Efficienza reale apparecchio	71 lm/W
Temperatura di colore	4000 K
Deviazione standard di corrispondenza colore	3 Step MacAdam
Indice di resa cromatica	80 Ra

Temperatura standard dell'ambiente di esercizio -20 / +50°C

Temperatura tipica sul vetro 65°C

LED Life / Failure Ratio

L70 B10 C0 247450h (at Tj 60 Ta 25)

UGR

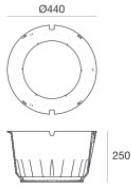
UGR axial	5.4
UGR transversal	5.3
X=4H Y=8H	S=0.25H
Reflection factor	70/50/20

OPTICAL

Ottica C0/C180	7°
Light distribution simmetry	Symmetrical



Suelo_RXFJ | Uplights | Accessories
82722N06



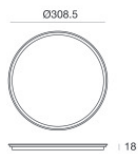
Controcassa

posizione installativa: pavimento, terreno; tipo installazione: muratura L=440mm,
H=250mm, D=440mm.

Materiale:Plastica ABS, colore:Nero .

Code

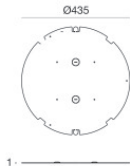
83096



Dima

Code

83098



Accessori per controcasse - Fondello per controcassa

Materiale:Ferro Zincato, colore:grigio, lavorazione:zincatura.

Code

93099