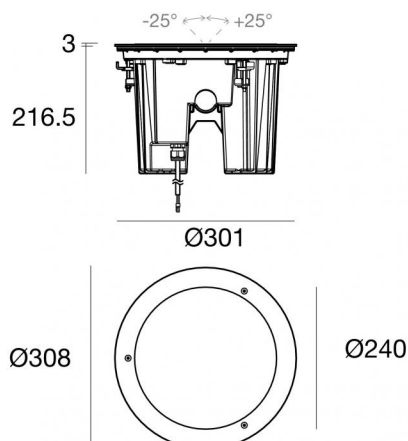




Uplights | x powerLED 0 W DC - 48.2 W AC | CRI 80  
82722M06



Dati tecnici	
Tipologia	Carrabile
Posizione installativa	Pavimento
Ambiente installativo	Outdoor
Sorgente luminosa	Tecnologia LED
Struttura del circuito	powerLED
Ottica	Ultra Spot
Direzione emissione luminosa	verso l'alto
Potenza nominale	0 W DC
Potenza totale	48.2 W
Tensione nominale di ingresso	220 - 240 V AC
Range di tensione in ingresso	100 - 264 V AC
CCT / Tonalità	2700 K
Indice di resa cromatica	80 Ra
C.C. / C.V.	AC
Classe di isolamento	1
IP	IP68
Limitazioni installative	Non per uso underwater
IK	IK10
Prova del filo incandescente	850°
Montaggio diretto su superfici normalmente infiammabili	No
CE	Si
Driver incluso	Driver
Articolo dimmerabile	DALI
Orientabilità	No
Basculante	Si
angolo totale (piano verticale)	50 °
Calpestabilità	Si
Carrabilità	5000 Kg
Cavo incluso	Si
Lunghezza del cavo	1 m
Resinatura	Si
Tipologia di emissione luminosa	Singola emissione
Peso netto	8 Kg
Protezione scariche elettrostatiche	Si
Protezione surge	3 KV
Caratteristiche tecnologiche prodotto	Acquastop

#### Finitura corpo

Materiale	Alluminio Pressofuso EN AB - 46100
Colore	nero RAL 9005 opaco
Lavorazione	Anodizzazione poro aperto + Verniciatura a polvere

#### Finitura diffusore

Materiale	Vetro extra chiaro - Temprato
Colore	Trasparente - Nero
Lavorazione	serigrafia

#### Finitura Flangia

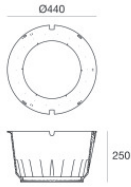
Materiale	Acciaio AISI 316
Colore	acciaio
Lavorazione	spazzolatura

#### Cavi Elettrificazione+segnale

Connettore cavo	No
-----------------	----

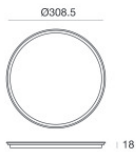


Suelo\_RXFJ | Uplights | Accessories  
**82722M06**



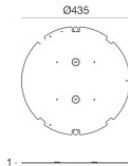
**Controcassa**  
posizione installativa: pavimento, terreno; tipo installazione: muratura L=440mm,  
H=250mm, D=440mm.  
Materiale:Plastica ABS, colore:Nero .

**Code**  
83096



**Dima**

**Code**  
83098



**Accessori per controcasse - Fondello per controcassa**  
Materiale:Ferro Zincato, colore:grigio, lavorazione:zincatura.

**Code**  
93099