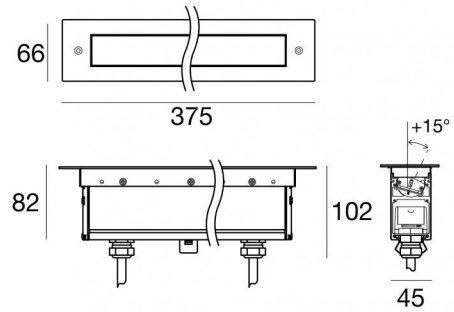




Elementi lineari | 198-264 V  
6 x powerLEDs 13.2 W DC - 14.5 W AC | CRI 80  
**82308W08**



Dati tecnici	
Tipologia	Frame
Posizione installativa	Pavimento
Ambiente installativo	Outdoor
Sorgente luminosa	Tecnologia LED
Struttura del circuito	powerLEDs
Ottica	Narrow Spot
Direzione emissione luminosa	verso l'alto
Potenza nominale	13.2 W DC
Potenza totale	14.5 W
Flusso luminoso sorgente	1812 lm
Tensione nominale di ingresso	220 - 240 V AC
Range di tensione in ingresso	198 - 264 V AC
Frequenza	50 - 60 Hz
CCT / Tonalità	3000 K
Indice di resa cromatica	80 Ra
C.C. / C.V.	AC
Classe di isolamento	1
IP	IP67
IK	IK10
Prova del filo incandescente	850°
Montaggio diretto su superfici normalmente infiammabili	Si
CE	Si
Driver incluso	Driver
Articolo dimmerabile	No
Orientabilità	No
Basculante	Si
angolo totale (piano orizzontale)	15 °
angolo totale (piano verticale)	0 °
Calpestabilità	Si
Carrabilità	No
Cavo incluso	Si
Lunghezza del cavo	0.2 m
Resinatura	No
Tipologia di emissione luminosa	Singola emissione
Peso netto	1.5 Kg
Protezione scariche elettrostatiche	4 KV
Protezione surge	6 KV

### Finitura corpo

Materiale	Alluminio 6060
Colore	Nero anodizzato
Lavorazione	Anodizzazione 15 µm

### Finitura diffusore

Materiale	Vetro extra chiaro - Temprato
Colore	Trasparente - Nero
Lavorazione	serigrafia

### Finitura Flangia

Materiale	Acciaio AISI 316
Colore	acciaio
Lavorazione	spazzolatura

### Cavi Elettrificazione

IP (locked condition)	68
Connettore cavo	Female Socket 3 Pin
Connettore cavo	Male Plug 3 pin

Elementi lineari | 198-264 V | 6 x powerLEDs 13.2 W DC - 14.5 W AC | CRI 80 | Base  
**82308W08**

Elementi lineari a singola emissione per applicazione outdoor. La sorgente luminosa LED, di colore bianco caldo, con distribuzione luminosa Narrow Spot, è composta da 6 LED powerled, con una CCT 3000 K ed un CRI 80; il flusso luminoso della sorgente è di 1812 lm, con un'efficienza nominale di 137.3 lm/W.

Il corpo dell'apparecchio, realizzato in alluminio 6060, presenta una finitura di colore nero anodizzato, ottenuta tramite anodizzazione 15 µm; il diffusore è prodotto in vetro extra chiaro - temprato, con una lavorazione di serigrafia. Il grado di protezione è IP67; il peso complessivo è di 1.5 kg.

La potenza assorbita dall'apparecchio è di 14.5 W. Il cavo per l'alimentazione è incluso e presenta una lunghezza di 0.2 m.

L'apparecchio presenta una classe di isolamento I ed è installabile a pavimento su muratura con controcassa cod. 98671.

Conforme alla norma EN 60598-1 e alle relative prescrizioni particolari.

### Classe di efficienza energetica

Questo prodotto contiene una sorgente luminosa di classe di efficienza energetica D.

### Caratteristiche Illuminotecniche

Resa luminosa apparecchio (LOR)	57 %
Flusso luminoso sorgente	1812 lm
Flusso luminoso apparecchio	1038 lm
Potenza reale apparecchio	14.5 W
Efficienza reale apparecchio	71 lm/W
Temperatura di colore	3000 K
Deviazione standard di corrispondenza colore	1.5 Step
Indice di resa cromatica	80 Ra

Temperatura standard dell'ambiente di esercizio	-20 / +50°C
Temperatura tipica sul vetro	40°C

### LED Life / Failure Ratio

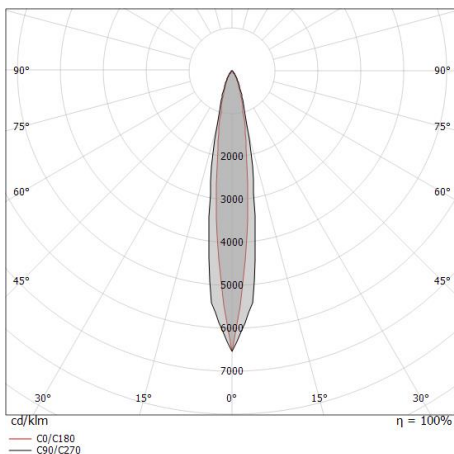
L70 B10 C0 361980h (at Tj 60 Ta 25)

### UGR

UGR axial	11.7
UGR transversal	10.2
X=4H   Y=8H	S=0.25H
Reflection factor	70/50/20

### OPTICAL

Ottica C90/C270	19°
Ottica C0/C180	13°
Light distribution simmetry	Symmetrical 2 assis



Distance [m]	Cone diameter [m]	illuminance [lx]
0.5	0.16 0.11	E(0°) 27120 E(C90) 9.3° 13035 E(C0) 6.5° 13313
1.0	0.33 0.23	E(0°) 6780 E(C90) 9.3° 3259 E(C0) 6.5° 3328
1.5	0.49 0.34	E(0°) 3013 E(C90) 9.3° 1448 E(C0) 6.5° 1479
2.0	0.66 0.46	E(0°) 1695 E(C90) 9.3° 815 E(C0) 6.5° 832
2.5	0.82 0.57	E(0°) 1085 E(C90) 9.3° 521 E(C0) 6.5° 533
3.0	0.98 0.68	E(0°) 753 E(C90) 9.3° 362 E(C0) 6.5° 370

— C0/C180 (Half-peak divergence: 13.0°)  
 — C90/C270 (Half-peak divergence: 18.6°)



	<p><b>Cavo e connettore</b> Lunghezza 2000 mm; isolamento doppio; sezione 1.5 mm<sup>2</sup>; pressacavo: no; diametro esterno: 9.5 mm; colori: blu - marrone - giallo-verde.</p>	<p><b>Code</b> <u>99057</u></p>					
	<p><b>Cavo e connettore</b> Lunghezza 5000 mm; isolamento doppio; sezione 1.5 mm<sup>2</sup>; pressacavo: no; diametro esterno: 9.5 mm; colori: blu - marrone - giallo-verde.</p>	<p><b>Code</b> <u>98147</u></p>					
		<p><b>Cavo e connettore</b> Lunghezza 10000 mm; isolamento doppio; sezione 1.5 mm<sup>2</sup>; pressacavo: no; diametro esterno: 9.5 mm; colori: blu - marrone - giallo-verde.</p>	<p><b>Code</b> <u>98146</u></p>				
		<p><b>Controcassa</b> posizione installativa: parete, pavimento; tipo installazione: muratura L=356mm, H=138.3mm, D=100.2mm. Materiale:ferro, colore:Zinco, lavorazione:zincatura.</p>	<table border="1"> <thead> <tr> <th>Finish</th> <th>Code</th> </tr> </thead> <tbody> <tr> <td>Grey</td> <td><u>98671</u></td> </tr> </tbody> </table>	Finish	Code	Grey	<u>98671</u>
Finish	Code						
Grey	<u>98671</u>						