

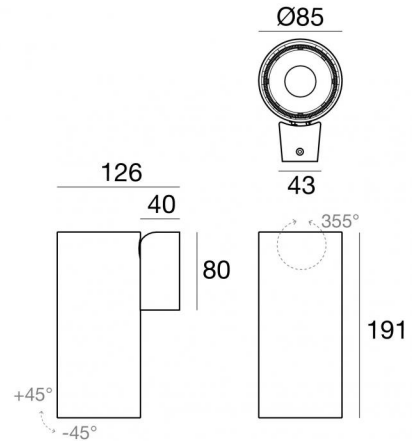
Pound_Wall



Lampada a parete | 108-305 V AC /170-280 V DC
1 arrayLED 26 W DC 800 mA | CRI 90



82000N15



Dati tecnici	
Tipologia	Superficie
Posizione installativa	Parete
Ambiente installativo	Indoor
Sorgente luminosa	Tecnologia LED
Struttura del circuito	arrayLED
Ottica	Spot
Direzione emissione luminosa	verso il basso
Potenza nominale	26 W DC
Flusso luminoso sorgente	4520 lm
Tensione nominale di ingresso	220 - 240 V AC
Range di tensione in ingresso	108 - 305 V AC
Frequenza	50 - 60 Hz
CCT / Tonalità	4000 K
Indice di resa cromatica	90 Ra
C.C. / C.V.	AC
Classe di isolamento	1
IP	IP20
Prova del filo incandescente	850°
Montaggio diretto su superfici normalmente infiammabili	Si
CE	Si
Driver incluso	Driver
Articolo dimmerabile	No
Orientabilità	Orientabile
angolo totale (piano verticale)	90 °
angolo totale (piano orizzontale)	355 °
Basculante	No
Calpestabilità	No
Carrabilità	No
Cavo incluso	No
Resinatura	No
Tipologia di emissione luminosa	Singola emissione
Peso netto	1.2 Kg
Protezione scariche elettrostatiche	Si
Protezione surge	2 KV
Tecnologia ottica	Anti - Glare

Finitura corpo

Materiale	Alluminio Pressofuso EN AB - 46100
Colore	Nero
Lavorazione	Verniciatura a polvere

Il driver contenuto nell'apparecchio è conforme alla IEC 61347-2-13 allegato J, può essere quindi alimentato da sistemi di alimentazione centralizzata.

Lampada a parete | 108-305 V AC /170-280 V DC | 1 arrayLED 26 W DC 800 mA | CRI 90 | Base
82000N15

Lampada a parete a singola emissione per applicazione indoor. La sorgente luminosa LED, di colore bianco naturale, con distribuzione luminosa Spot, è composta da 1 LED arrayled, con una CCT 4000 K ed un CRI 90; il flusso luminoso della sorgente è di 4520 lm, con un'efficienza nominale di 173.8 lm/W.

Il corpo dell'apparecchio, realizzato in alluminio pressofuso in ab - 46100, presenta una finitura di colore nero, ottenuta tramite verniciatura a polvere. Il grado di protezione è IP20; il peso complessivo è di 1.2 kg.

La potenza assorbita dall'apparecchio è di 29 W.

L'apparecchio presenta una classe di isolamento I ed è installabile a parete.

Conforme alla norma EN 60598-1 e alle relative prescrizioni particolari.

CAM EDILIZIA: Affidamento del servizio di progettazione di interventi edilizi secondo quanto riportato dal "decreto 23 giugno 2022" pubblicato nella "Gazzetta Ufficiale della Repubblica Italiana" serie generale n°183 in vigore dal 18/10/2017 rispetta nello specifico i seguenti criteri: 2.4.3: Impianti di illuminazione per interni.

Classe di efficienza energetica

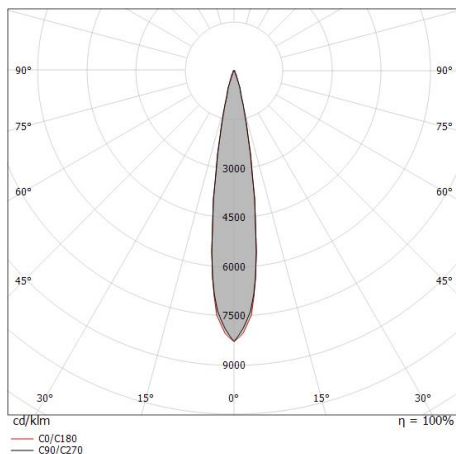
Questo prodotto contiene una sorgente luminosa di classe di efficienza energetica E.

Caratteristiche Illuminotecniche

Flusso luminoso sorgente	4520 lm
Temperatura di colore	4000 K
Deviazione standard di corrispondenza colore	2 Step MacAdam
Indice di resa cromatica	90 Ra
Indice Resa Cromatica	60 R9
Black Body Locus	On
Temperatura standard dell'ambiente di esercizio	-20 / +50°C
Temperatura tipica sul vetro	40°C

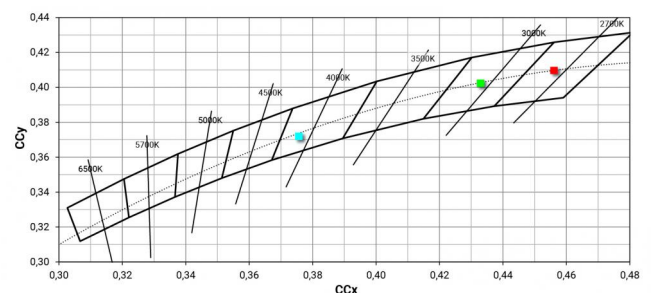
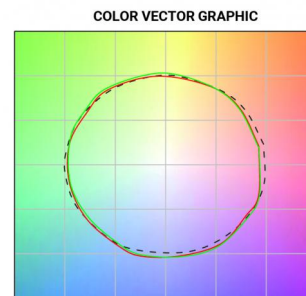
LED Life / Failure Ratio

L70 B10 C0 252000h (at Tj 65 Ta 25)



Distance [m]	Cone diameter [m]	illuminance [lx]
0.5	0.15 0.15	E(0°) 109264 E(C90) 8.8° 52817 E(C0) 8.7° 53552
1.0	0.31 0.31	E(0°) 27341 E(C90) 8.8° 13204 E(C0) 8.7° 13388
1.5	0.46 0.46	E(0°) 12152 E(C90) 8.8° 5869 E(C0) 8.7° 5950
2.0	0.62 0.61	E(0°) 6835 E(C90) 8.8° 3301 E(C0) 8.7° 3347
2.5	0.77 0.77	E(0°) 4375 E(C90) 8.8° 2113 E(C0) 8.7° 2142
3.0	0.93 0.92	E(0°) 3038 E(C90) 8.8° 1467 E(C0) 8.7° 1488

— C0/C180 (Half-peak divergence: 17.4°)
 — C90/C270 (Half-peak divergence: 17.6°)





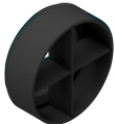
Antiabbagliamento
Tipo Antiabbagliamento: frangiluce nido d'ape.
Materiale:Pom-C, colore:Nero.

Code
C-U300008



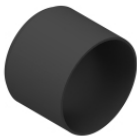
Antiabbagliamento
Tipo Antiabbagliamento: schermo cilindrico 45°.
Materiale:Pom-C, colore:Nero.

Code
C-U300030



Antiabbagliamento
Tipo Antiabbagliamento: frangiluce a croce.
Materiale:Pom-C, colore:Nero.

Code
C-U300031



Antiabbagliamento
Tipo Antiabbagliamento: schermo cilindrico.
Materiale:Pom-C, colore:Nero.

Code
C-U300029



Diffusore
Tipo diffusore: filtro ellittico

Code
C-U300007



Ottica - SPOT
Distribuzione ottica: spot,Materiale rivestimento: policarbonato uv resistente

Code
C-U300015



Ottica - FLOOD
Distribuzione ottica: flood,Materiale rivestimento: ,policarbonato uv resistente,policarbonato uv resistente,policarbonato uv resistente

Code
C-U300016



Ottica - WIDE FLOOD
Distribuzione ottica: medium flood,Materiale rivestimento: ,policarbonato uv resistente,policarbonato uv resistente,policarbonato uv resistente

Code
C-U300017