

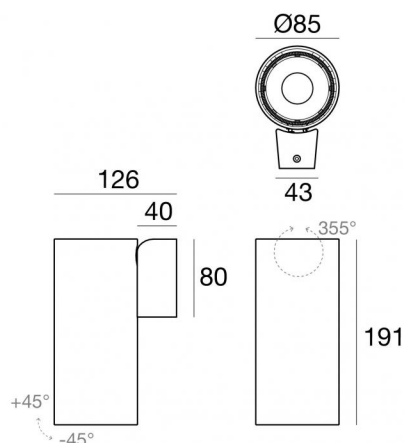
# Pound\_Wall



Lampada a parete | 108-305 V AC /170-280 V DC  
1 arrayLED 26 W DC - 29 W AC | CRI 90



**81999M30**



Dati tecnici	
Tipologia	Superficie
Posizione installativa	Parete
Ambiente installativo	Indoor
Sorgente luminosa	Tecnologia LED
Struttura del circuito	arrayLED
Ottica	Flood
Direzione emissione luminosa	verso il basso
Potenza nominale	26 W DC
Potenza totale	29 W
Flusso luminoso sorgente	4295 lm
Tensione nominale di ingresso	220 - 240 V AC
Range di tensione in ingresso	108 - 305 V AC
Frequenza	50 - 60 Hz
CCT / Tonalità	2700 K
Indice di resa cromatica	90 Ra
C.C. / C.V.	AC
Classe di isolamento	1
IP	IP20
Prova del filo incandescente	850°
Montaggio diretto su superfici normalmente infiammabili	Si
CE	Si
Driver incluso	Driver
Articolo dimmerabile	No
Orientabilità	Orientabile
angolo totale (piano verticale)	90 °
angolo totale (piano orizzontale)	355 °
Basculante	No
Calpestabilità	No
Carrabilità	No
Cavo incluso	No
Resinatura	No
Tipologia di emissione luminosa	Singola emissione
Peso netto	1.2 Kg
Protezione scariche elettrostatiche	Si
Protezione surge	2 KV
Tecnologia ottica	Anti - Glare

## Finitura corpo

Materiale	Alluminio Pressofuso EN AB - 46100
Colore	Bianco
Lavorazione	Verniciatura a polvere

Il driver contenuto nell'apparecchio è conforme alla IEC 61347-2-13 allegato J, può essere quindi alimentato da sistemi di alimentazione centralizzata.

Lampada a parete | 108-305 V AC /170-280 V DC | 1 arrayLED 26 W DC - 29 W AC | CRI 90 | Base 81999M30

Lampada a parete a singola emissione per applicazione indoor. La sorgente luminosa LED, di colore bianco super caldo, con distribuzione luminosa Flood, è composta da 1 LED arrayled, con una CCT 2700 K ed un CRI 90; il flusso luminoso della sorgente è di 4295 lm, con un'efficienza nominale di 165.2 lm/W.

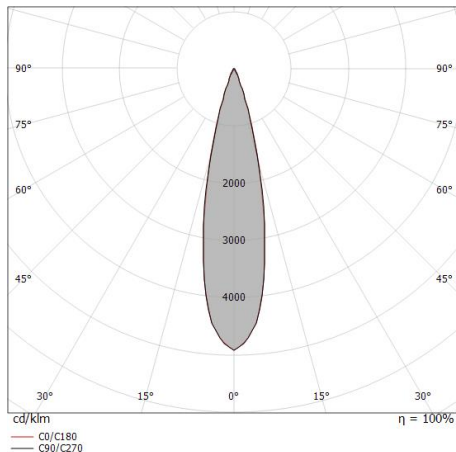
Il corpo dell'apparecchio, realizzato in alluminio pressofuso in ab - 46100, presenta una finitura di colore bianco, ottenuta tramite verniciatura a polvere. Il grado di protezione è IP20; il peso complessivo è di 1.2 kg.

La potenza assorbita dall'apparecchio è di 29 W.

L'apparecchio presenta una classe di isolamento I ed è installabile a parete.

Conforme alla norma EN 60598-1 e alle relative prescrizioni particolari.

CAM EDILIZIA: Affidamento del servizio di progettazione di interventi edilizi secondo quanto riportato dal "decreto 23 giugno 2022" pubblicato nella "Gazzetta Ufficiale della Repubblica Italiana" serie generale n°183 in vigore dal 18/10/2017 rispetta nello specifico i seguenti criteri: 2.4.3: Impianti di illuminazione per interni.



Distance [m]	Cone diameter [m]	illuminance [lx]
0.5	0.21 0.21	E(0°) 61519 E(C90) 28874 E(C0) 29002
1.0	0.43 0.42	E(0°) 15380 E(C90) 7219 E(C0) 7251
1.5	0.64 0.63	E(0°) 6835 E(C90) 3208 E(C0) 3222
2.0	0.85 0.84	E(0°) 3845 E(C90) 1805 E(C0) 1813
2.5	1.06 1.05	E(0°) 2461 E(C90) 1155 E(C0) 1160
3.0	1.28 1.26	E(0°) 1709 E(C90) 802 E(C0) 806

— C0/C180 (Half-peak divergence: 23.8°)  
— C90/C270 (Half-peak divergence: 24.0°)

### Classe di efficienza energetica

Questo prodotto contiene una sorgente luminosa di classe di efficienza energetica E.

### Caratteristiche Illuminotecniche

Resa luminosa apparecchio (LOR)	72 %
Flusso luminoso sorgente	4295 lm
Flusso luminoso apparecchio	3126 lm
Potenza reale apparecchio	29 W
Efficienza reale apparecchio	107 lm/W
Temperatura di colore	2700 K
Deviazione standard di corrispondenza colore	2 Step MacAdam
Indice di resa cromatica	90 Ra
Indice Resa Cromatica	60 R9
Black Body Locus	On
Temperatura standard dell'ambiente di esercizio	-20 / +50°C
Temperatura tipica sul vetro	40°C

### LED Life / Failure Ratio

L70 B10 C0 252000h (at Tj 65 Ta 25 )

### UGR

UGR transversal	16.5
UGR axial	16.4
X=4H   Y=8H	S=0.25H
Reflection factor	70/50/20

### OPTICAL

Optica C0/C180	24°
Optica C90/C270	Symmetrical





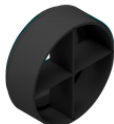
Antiabbagliamento  
Tipo Antiabbagliamento: frangiluce nido d'ape.  
Materiale:Pom-C, colore:Nero.

**Code**  
C-U300008



Antiabbagliamento  
Tipo Antiabbagliamento: schermo cilindrico 45°.  
Materiale:Pom-C, colore:Nero.

**Code**  
C-U300030



Antiabbagliamento  
Tipo Antiabbagliamento: frangiluce a croce.  
Materiale:Pom-C, colore:Nero.

**Code**  
C-U300031



Antiabbagliamento  
Tipo Antiabbagliamento: schermo cilindrico.  
Materiale:Pom-C, colore:Nero.

**Code**  
C-U300029



Diffusore  
Tipo diffusore: filtro ellittico

**Code**  
C-U300007



Ottica - SPOT  
Distribuzione ottica: spot,Materiale rivestimento: policarbonato uv resistente

**Code**  
C-U300015



Ottica - FLOOD  
Distribuzione ottica: flood,Materiale rivestimento: ,policarbonato uv resistente,policarbonato uv resistente,policarbonato uv resistente

**Code**  
C-U300016



Ottica - WIDE FLOOD  
Distribuzione ottica: medium flood,Materiale rivestimento: ,policarbonato uv resistente,policarbonato uv resistente,policarbonato uv resistente

**Code**  
C-U300017