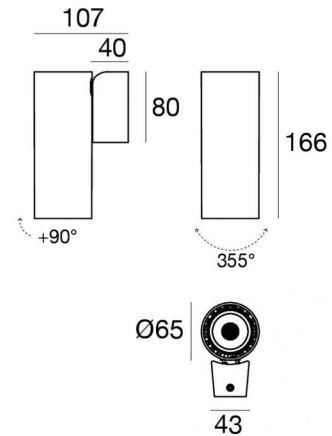


# Pound\_Wall



Lampada a parete | arrayLED 0 W DC - 19.5 W AC | CRI 90  
81997N15



Dati tecnici	
Tipologia	Superficie
Posizione installativa	Parete
Ambiente installativo	Indoor
Sorgente luminosa	Tecnologia LED
Struttura del circuito	arrayLED
Ottica	Spot
Direzione emissione luminosa	verso il basso
Potenza nominale	0 W DC
Potenza totale	19.5 W
Tensione nominale di ingresso	220 - 240 V AC
Range di tensione in ingresso	100 - 264 V AC
CCT / Tonalità	4000 K
Indice di resa cromatica	90 Ra
C.C. / C.V.	AC
Classe di isolamento	1
IP	IP20
Prova del filo incandescente	850°
Montaggio diretto su superfici normalmente infiammabili	Si
CE	Si
Driver incluso	Driver
Articolo dimmerabile	No
Orientabilità	Orientabile
angolo totale (piano verticale)	90 °
angolo totale (piano orizzontale)	355 °
Basculante	No
Calpestabilità	No
Carrabilità	No
Cavo incluso	No
Resinatura	No
Tipologia di emissione luminosa	Singola emissione
Peso netto	0.8 Kg
Protezione scariche elettrostatiche	Si
Protezione surge	1.85 KV
Tecnologia ottica	Anti - Glare

Finitura corpo	
Materiale	Alluminio Pressofuso EN AB - 46100
Colore	Bianco
Lavorazione	Verniciatura a polvere



Ottica  
Distribuzione ottica: spot,Materiale rivestimento: policarbonato uv resistente

**Code**  
99827



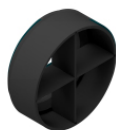
Ottica  
Distribuzione ottica: medium flood,Materiale rivestimento: ,policarbonato uv resistente,policarbonato uv resistente,policarbonato uv resistente

**Code**  
99828



Ottica  
Distribuzione ottica: flood,Materiale rivestimento: ,policarbonato uv resistente,policarbonato uv resistente,policarbonato uv resistente

**Code**  
99829



Antiabbagliamento  
Tipo Antiabbagliamento: frangiluce a croce.  
Materiale:Pom-C, colore:Nero.

**Code**  
99779



Antiabbagliamento  
Tipo Antiabbagliamento: frangiluce nido d'ape.  
Materiale:Pom-C, colore:Nero.

**Code**  
99780



Diffusore  
Tipo diffusore: filtro ellittico.  
Materiale:Pom-C, colore:Nero.

**Code**  
99781



Antiabbagliamento  
Tipo Antiabbagliamento: schermo cilindrico 45°.  
Materiale:Pom-C, colore:Nero.

**Code**  
99782