

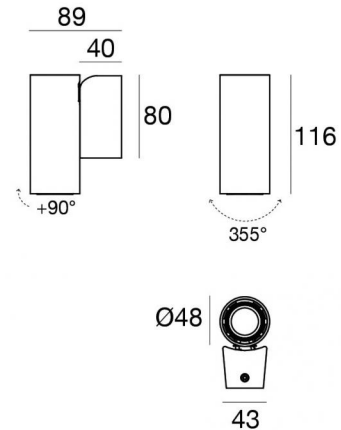
# Pound\_Wall



Lampada a parete | 198-264 V AC /186-275 V DC | 1 arrayLED 6.5 W DC - 8.5 W AC | CRI **EAC** **CE**

90

**81996M60**



## Dati tecnici

Tipologia	Superficie
Posizione installativa	Parete
Ambiente installativo	Indoor
Sorgente luminosa	Tecnologia LED
Struttura del circuito	arrayLED
Ottica	Medium Wide Flood
Direzione emissione luminosa	verso il basso
Potenza nominale	6.5 W DC
Potenza totale	8.5 W
Flusso luminoso sorgente	715 lm
Tensione nominale di ingresso	220 - 240 V AC
Range di tensione in ingresso	198 - 264 V AC
Frequenza	50 - 60 Hz
CCT / Tonalità	2700 K
Indice di resa cromatica	90 Ra
C.C. / C.V.	AC
Classe di isolamento	1
IP	IP20
Prova del filo incandescente	850°
Montaggio diretto su superfici normalmente infiammabili	Si
CE	Si
Driver incluso	Driver
Articolo dimmerabile	No
Orientabilità	Orientabile
angolo totale (piano verticale)	90 °
angolo totale (piano orizzontale)	355 °
Basculante	No
Calpestabilità	No
Carrabilità	No
Cavo incluso	No
Resinatura	No
Tipologia di emissione luminosa	Singola emissione
Peso netto	0.5 Kg
Protezione scariche elettrostatiche	Si
Protezione surge	2 KV
Tecnologia ottica	Anti - Glare

## Finitura corpo

Materiale	Alluminio Pressofuso EN AB - 46100
Colore	Nero
Lavorazione	Verniciatura a polvere

Lampada a parete | 198-264 V AC /186-275 V DC | 1 arrayLED 6.5 W DC - 8.5 W AC | CRI 90 | Base  
**81996M60**

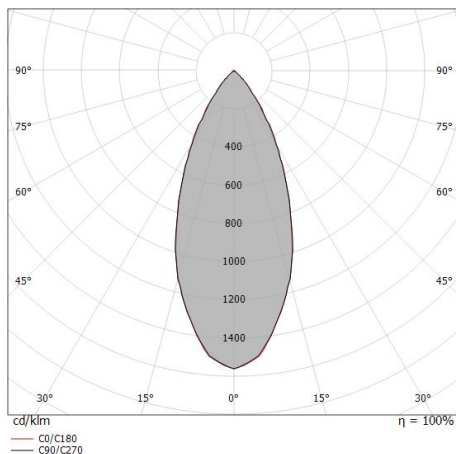
Lampada a parete a singola emissione per applicazione indoor. La sorgente luminosa LED, di colore bianco super caldo, con distribuzione luminosa Medium Wide Flood, è composta da 1 LED arrayled, con una CCT 2700 K ed un CRI 90; il flusso luminoso della sorgente è di 715 lm, con un'efficienza nominale di 110.0 lm/W.

Il corpo dell'apparecchio, realizzato in alluminio pressofuso en ab - 46100, presenta una finitura di colore nero, ottenuta tramite verniciatura a polvere. Il grado di protezione è IP20; il peso complessivo è di 0.5 kg.

La potenza assorbita dall'apparecchio è di 8.5 W.

L'apparecchio presenta una classe di isolamento I ed è installabile a parete.

Conforme alla norma EN 60598-1 e alle relative prescrizioni particolari.



Distance [m]	Cone diameter [m]	illuminance [lx]
0.5	0.41 0.40	E(0°) 3084 E(C90) 1227 E(C0) 1237
1.0	0.81 0.81	E(0°) 771 E(C90) 307 E(C0) 309
1.5	1.22 1.21	E(0°) 343 E(C90) 136 E(C0) 137
2.0	1.62 1.62	E(0°) 193 E(C90) 77 E(C0) 77
2.5	2.03 2.02	E(0°) 123 E(C90) 49 E(C0) 49
3.0	2.44 2.42	E(0°) 86 E(C90) 34 E(C0) 34

— C0/C180 (Half-peak divergence: 44.0°)  
 — C90/C270 (Half-peak divergence: 44.2°)

### Classe di efficienza energetica

Questo prodotto contiene una sorgente luminosa di classe di efficienza energetica F.

### Caratteristiche Illuminotecniche

Resa luminosa apparecchio (LOR)	68 %
Flusso luminoso sorgente	715 lm
Flusso luminoso apparecchio	493 lm
Potenza reale apparecchio	8.5 W
Efficienza reale apparecchio	58 lm/W
Temperatura di colore	2700 K
Deviazione standard di corrispondenza colore	3 Step MacAdam
Indice di resa cromatica	90 Ra
Temperatura standard dell'ambiente di esercizio	-20 / +50°C
Temperatura tipica sul vetro	40°C

### LED Life / Failure Ratio

L70 B10 C0 134020h (at Tj 65 Ta 25 )

### UGR

UGR axial	22.1
UGR transversal	22.1
X=4H   Y=8H	S=0.25H
Reflection factor	70/50/20

### OPTICAL

Ottica C0/C180	44°
Light distribution simmetry	Symmetrical



Ottica  
Distribuzione ottica: spot,Materiale rivestimento: policarbonato uv resistente

**Code**  
99805



Ottica  
Distribuzione ottica: medium flood,Materiale rivestimento: ,policarbonato uv resistente,policarbonato uv resistente,policarbonato uv resistente

**Code**  
99806



Ottica  
Distribuzione ottica: flood,Materiale rivestimento: ,policarbonato uv resistente,policarbonato uv resistente,policarbonato uv resistente

**Code**  
99807



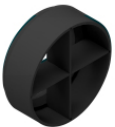
Diffusore  
Tipo diffusore: filtro ellittico.  
Materiale:Pom-C, colore:Nero.

**Code**  
99775



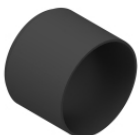
Antiabbagliamento  
Tipo Antiabbagliamento: frangiluce nido d'ape.  
Materiale:Pom-C, colore:Nero.

**Code**  
99776



Antiabbagliamento  
Tipo Antiabbagliamento: frangiluce a croce.  
Materiale:Pom-C, colore:Nero.

**Code**  
99777



Antiabbagliamento  
Tipo Antiabbagliamento: schermo cilindrico.  
Materiale:Pom-C, colore:Nero.

**Code**  
99774



Antiabbagliamento  
Tipo Antiabbagliamento: schermo cilindrico 45°.  
Materiale:Pom-C, colore:Nero.

**Code**  
99773