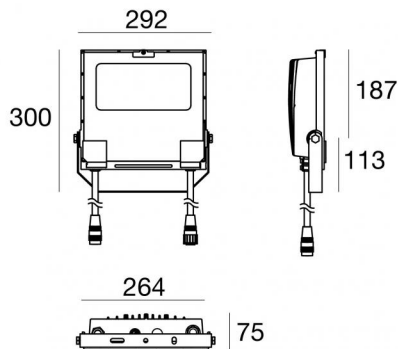




Proiettori | 198-264 V
8 x powerLEDs 59 W DC - 64 W AC | CRI 80
81946N06



Dati tecnici	
Tipologia	Superficie - -
Posizione installativa	Parete - Soffitto - Pavimento
Ambiente installativo	Outdoor
Sorgente luminosa	Tecnologia LED
Struttura del circuito	powerLEDs
Ottica	Ultra Spot
Direzione emissione luminosa	frontale
Potenza nominale	59 W DC
Potenza totale	64 W
Flusso luminoso sorgente	6929 lm
Tensione nominale di ingresso	220 - 240 V AC
Range di tensione in ingresso	198 - 264 V AC
Frequenza	50 - 60 Hz
CCT / Tonalità	4000 K
Indice di resa cromatica	80 Ra
C.C. / C.V.	AC
Classe di isolamento	1
IP	IP67
IK	IK08
Prova del filo incandescente	850°
Montaggio diretto su superfici normalmente infiammabili	Si
CE	Si
Driver incluso	Driver
Articolo dimmerabile	No
Orientabilità	Orientabile
angolo totale (piano verticale)	180 °
Basculante	No
Calpestabilità	No
Carrabilità	No
Cavo incluso	Si
Lunghezza del cavo	1 m
Resinatura	No
Tipologia di emissione luminosa	Singola emissione
Peso netto	3.8 Kg
Protezione scariche elettrostatiche	Si
Protezione surge	5 KV
Caratteristiche tecnologiche prodotto	TCS

Finitura corpo	
Materiale	Alluminio Pressofuso EN AB - 46100
Colore	Nero
Lavorazione	Anodizzazione poro aperto + Verniciatura a polvere
Finitura diffusore	
Materiale	Vetro extra chiaro - Temprato
Colore	Trasparente - Nero
Lavorazione	serigrafia
Finitura Staffa	
Materiale	Acciaio AISI 304
Colore	acciaio
Cavi Elettrificazione	
Connettore cavo	Male Plug 3 pin
IP (locked condition)	68
Connettore cavo	Female Socket 3 Pin

Proiettori | 198-264 V | 8 x powerLEDs 59 W DC - 64 W AC | CRI 80 | Base 81946N06

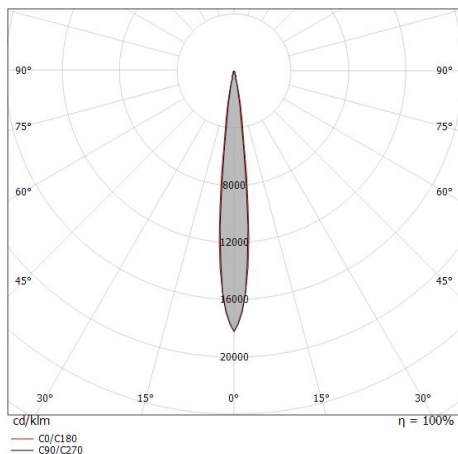
Proiettori a singola emissione per applicazione outdoor. La sorgente luminosa LED, di colore bianco naturale, con distribuzione luminosa Ultra Spot, è composta da 8 LED powered, con una CCT 4000 K ed un CRI 80; il flusso luminoso della sorgente è di 6929 lm, con un'efficienza nominale di 117.4 lm/W.

Il corpo dell'apparecchio, realizzato in alluminio pressofuso in ab - 46100, presenta una finitura di colore nero, ottenuta tramite anodizzazione poro aperto + verniciatura a polvere; il diffusore è prodotto in vetro extra chiaro - temprato, con una lavorazione di serigrafia. Il grado di protezione è IP67; il peso complessivo è di 3.8 kg.

La potenza assorbita dall'apparecchio è di 64 W. Il cavo per l'alimentazione è incluso e presenta una lunghezza di 1 m.

L'apparecchio presenta una classe di isolamento I ed è installabile a parete, soffitto o pavimento.

Conforme alla norma EN 60598-1 e alle relative prescrizioni particolari.



Distance [m]	Cone diameter [m]	illuminance [lx]
0.5	0.10 0.11	E(0°) 325950 E(C90) 5.6° 164959 E(C0) 6.1° 161820
1.0	0.20 0.21	E(0°) 81488 E(C90) 5.6° 41240 E(C0) 6.1° 40455
1.5	0.29 0.32	E(0°) 36217 E(C90) 5.6° 18329 E(C0) 6.1° 17980
2.0	0.39 0.43	E(0°) 20372 E(C90) 5.6° 10310 E(C0) 6.1° 10114
2.5	0.49 0.53	E(0°) 13038 E(C90) 5.6° 6598 E(C0) 6.1° 6473
3.0	0.59 0.64	E(0°) 9054 E(C90) 5.6° 4582 E(C0) 6.1° 4495

Distance [m] Cone diameter [m] illuminance [lx]

— C0/C180 (Half-peak divergence: 12.2°)
— C90/C270 (Half-peak divergence: 11.2°)

Classe di efficienza energetica

Questo prodotto contiene una sorgente luminosa di classe di efficienza energetica E.

Caratteristiche Illuminotecniche

Resa luminosa apparecchio (LOR)	64 %
Flusso luminoso sorgente	6929 lm
Flusso luminoso apparecchio	4468 lm
Potenza reale apparecchio	64 W
Efficienza reale apparecchio	69 lm/W
Temperatura di colore	4000 K
Deviazione standard di corrispondenza colore	3 Step MacAdam
Indice di resa cromatica	80 Ra

Temperatura standard dell'ambiente di esercizio -20 / +50°C

Temperatura tipica sul vetro 40°C

LED Life / Failure Ratio

L70 B10 C0 247450h (at Tj 60 Ta 25)

UGR

UGR axial 11.8

UGR transversal 13.4

X=4H | Y=8H S=0.25H

Reflection factor 70/50/20

OPTICAL

Ottica C0/C180 11°

Light distribution simmetry Symmetrical



Cavo e connettore

Lunghezza 2000 mm; isolamento doppio; sezione 1.5 mm²; pressacavo: no; diametro esterno: 9.5 mm; colori: blu - marrone - giallo-verde.

Code

99057

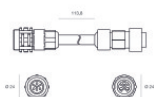


Cavo e connettore

Lunghezza 5000 mm; isolamento doppio; sezione 1.5 mm²; pressacavo: no; diametro esterno: 9.5 mm; colori: blu - marrone - giallo-verde.

Code

98147



Cavo e connettore

Lunghezza 10000 mm; isolamento doppio; sezione 1.5 mm²; pressacavo: no; diametro esterno: 9.5 mm; colori: blu - marrone - giallo-verde.

Code

98146