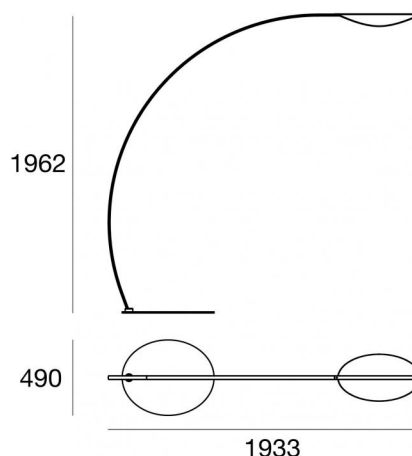




Lampada da terra | 220-240 V
2 topLED 25 W DC - 30 W AC | CRI 90

8165



Dati tecnici	
Anno di realizzazione	2016
Tipologia	Lampada da terra
Posizione installativa	Pavimento
Ambiente installativo	Indoor
Sorgente luminosa	Tecnologia LED
Struttura del circuito	topLED
Ottica	Diffused
Direzione emissione luminosa	verso il basso e verso l'alto
Potenza nominale	25 W DC
Potenza totale	30 W
Flusso luminoso sorgente	3294 lm
Tensione nominale di ingresso	220 - 240 V AC
Range di tensione in ingresso	220 - 240 V AC
Frequenza	60 - 50 Hz
CCT / Tonalità	3000 K
Indice di resa cromatica	90 Ra
C.C. / C.V.	AC
Classe di isolamento	1
IP	IP20
IP vano ottico	IP40
Prova del filo incandescente	650°
Montaggio diretto su superfici normalmente infiammabili	Si
CE	Si
Driver incluso	Driver
Articolo dimmerabile	PUSH DIM
Orientabilità	No
Basculante	No
Calpestabilità	No
Carrabilità	No
Cavo incluso	Si
Presa elettrica	Tipo F+E
Lunghezza del cavo	2.5 m
Resinatura	No
Tipologia di emissione luminosa	Doppia emissione
Peso netto	19.040 Kg
Protezione scariche elettrostatiche	No
Protezione surge	No

Finitura corpo	
Materiale	alluminio
Colore	Bianco
Lavorazione	verniciatura
Finitura diffusore	
Materiale	PMMA
Colore	Trasparente
Lavorazione	Incisione laser
Finitura montatura	
Materiale	metallo
Colore	Bianco
Lavorazione	verniciatura



Lampada da terra | 220-240 V | 2 topLED 25 W DC - 30 W AC | CRI 90 | Base 8165

Lampada da terra a doppia emissione per applicazione indoor. La sorgente luminosa LED, di colore bianco caldo, con distribuzione luminosa Diffusa, è composta da 200 LED topLED, con una CCT 3000 K ed un CRI 90; il flusso luminoso della sorgente è di 3294 lm, con un'efficienza nominale di 131.8 lm/W.

Il corpo dell'apparecchio, realizzato in alluminio, presenta una finitura di colore bianco, ottenuta tramite verniciatura; il diffusore è prodotto in pmma, con una lavorazione di incisione laser; la montatura è prodotta in metallo, con una finitura di colore bianco, ottenuta tramite verniciatura. Il grado di protezione è IP20; il peso complessivo è di 19.040 kg.

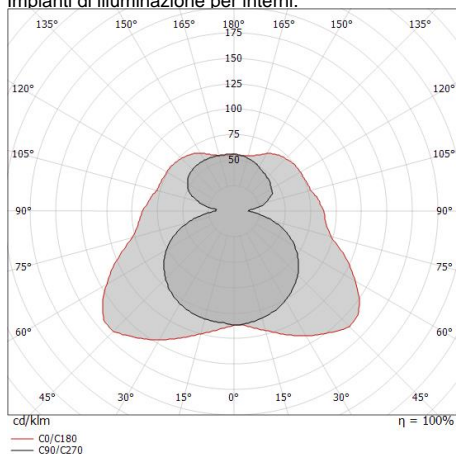
La potenza assorbita dall'apparecchio è di 30 W. Il cavo per l'alimentazione è incluso e presenta una lunghezza di 2.5 m.

L'apparecchio presenta una classe di isolamento I ed è installabile a pavimento.

Conforme alla norma EN 60598-1 e alle relative prescrizioni particolari.

CAM EDILIZIA: Affidamento del servizio di progettazione di interventi edilizi secondo quanto riportato dal "decreto 23 giugno 2022" pubblicato nella "Gazzetta Ufficiale della Repubblica Italiana" serie generale n°183 in vigore dal 18/10/2017 rispetta nello specifico i seguenti criteri: 2.4.3:

Impianti di illuminazione per interni.



Classe di efficienza energetica

Questo prodotto contiene 2 sorgenti luminose di classe di efficienza energetica E.

Caratteristiche Illuminotecniche

Resa luminosa apparecchio (LOR)	75 %
Flusso luminoso sorgente	3294 lm
Flusso luminoso apparecchio	2489 lm
Potenza reale apparecchio	30 W
Efficienza reale apparecchio	82 lm/W
Temperatura di colore	3000 K
Deviazione standard di corrispondenza colore	3 Step MacAdam
Indice di resa cromatica	90 Ra
Temperatura di giunzione nell'apparecchio	80
Temperatura standard dell'ambiente di esercizio	25°C

LED Life / Failure Ratio

L80 B20 C0 80000h

OPTICAL

Ottica C0/C180	180°
Light distribution simmetry	Asymmetrical