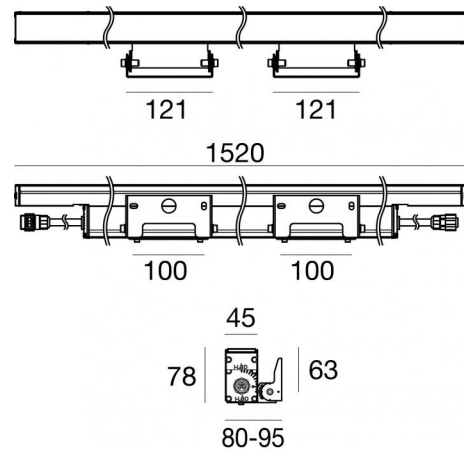




Lampada a parete - Elementi lineari
 110-240 V AC /176-280 V DC | 28 x powerLEDs 59 W DC - 65 W AC | CRI 80
81513W60



Dati tecnici	
Tipologia	- - Superficie
Posizione installativa	Parete
Ambiente installativo	Outdoor
Sorgente luminosa	Tecnologia LED
Struttura del circuito	powerLEDs
Ottica	Extra Wide Flood
Direzione emissione luminosa	verso l'alto
Potenza nominale	59 W DC
Potenza totale	65 W
Flusso luminoso sorgente	7952 lm
Tensione nominale di ingresso	220 - 240 V AC
Range di tensione in ingresso	110 - 240 V AC
Frequenza	50 - 60 Hz
CCT / Tonalità	3000 K
Indice di resa cromatica	80 Ra
C.C. / C.V.	AC
Classe di isolamento	1
IP	IP67
IK	IK10
Prova del filo incandescente	850°
Montaggio diretto su superfici normalmente infiammabili	Si
CE	Si
Driver incluso	Driver
Articolo dimmerabile	No
Orientabilità	Orientabile
angolo totale (piano orizzontale)	90 °
Basculante	No
Calpestabilità	No
Carrabilità	No
Cavo incluso	Si
Lunghezza del cavo	0.2 m
Resinatura	No
Tipologia di emissione luminosa	Singola emissione
Peso netto	4,20 Kg
Protezione scariche elettrostatiche	4 KV
Protezione surge	4 KV
Caratteristiche tecnologiche prodotto	TCS - TVS

Finitura corpo

Materiale	Alluminio 6060
Colore	Alluminio Anodizzato
Lavorazione	Anodizzazione 20 µm

Finitura diffusore

Materiale	Vetro extra chiaro - Temprato
Colore	Trasparente - Nero
Lavorazione	serigrafia

Finitura Staffa

Materiale	Acciaio AISI 316
Colore	acciaio

Cavi Elettrificazione

Connettore cavo	Female Socket 3 Pin
IP (locked condition)	68

Connettore cavo	Male Plug 3 pin
-----------------	-----------------

Lampada a parete - Elementi lineari | 110-240 V AC /176-280 V DC | 28 x powerLEDs 59 W
DC - 65 W AC | CRI 80 | Base
81513W60

Lampada a parete e elementi lineari a singola emissione per applicazione outdoor. La sorgente luminosa LED, di colore bianco caldo, con distribuzione luminosa Extra Wide Flood, è composta da 28 LED powerled, con una CCT 3000 K ed un CRI 80; il flusso luminoso della sorgente è di 7952 lm, con un'efficienza nominale di 134.8 lm/W.

Il corpo dell'apparecchio, realizzato in alluminio 6060, presenta una finitura di colore alluminio anodizzato, ottenuta tramite anodizzazione 20 µm; il diffusore è prodotto in vetro extra chiaro - temprato, con una lavorazione di serigrafia. Il grado di protezione è IP67;

La potenza assorbita dall'apparecchio è di 65 W. Il cavo per l'alimentazione è incluso e presenta una lunghezza di 0.2 m.

L'apparecchio presenta una classe di isolamento I ed è installabile a parete.

Conforme alla norma EN 60598-1 e alle relative prescrizioni particolari.

Classe di efficienza energetica

Questo prodotto contiene 5 sorgenti luminose di classe di efficienza energetica D.

Caratteristiche Illuminotecniche

Resa luminosa apparecchio (LOR)	66 %
Flusso luminoso sorgente	7952 lm
Flusso luminoso apparecchio	5311 lm
Potenza reale apparecchio	65 W
Efficienza reale apparecchio	81 lm/W
Temperatura di colore	3000 K
Deviazione standard di corrispondenza colore	1.5 Step
Indice di resa cromatica	80 Ra

Temperatura standard dell'ambiente di esercizio	-20 / +50°C
Temperatura tipica sul vetro	40°C

LED Life / Failure Ratio

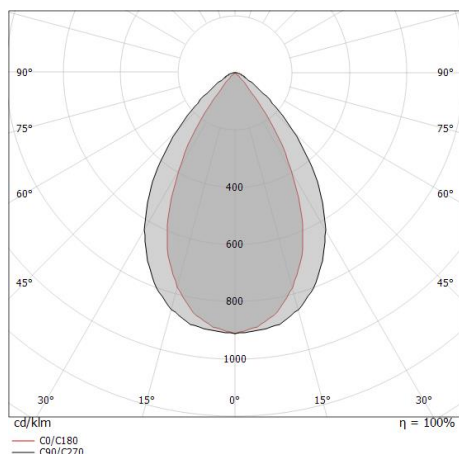
L70 B10 C0 361980h (at Tj 60 Ta 25)

UGR

UGR axial	21.2
UGR transversal	14.4
X=4H Y=8H	S=0.25H
Reflection factor	70/50/20

OPTICAL

Ottica C90/C270	76°
Ottica C0/C180	56°
Light distribution simmetry	Symmetrical 2 assis



Distance [m]	Cone diameter [m]	Illuminance [lx]
0.5	0.78 0.53	E(0°) 19334 E(C90) 4772 E(C0) 6692
1.0	1.56 1.06	E(0°) 4834 E(C90) 1193 E(C0) 1673
1.5	2.34 1.60	E(0°) 2148 E(C90) 530 E(C0) 744
2.0	3.11 2.13	E(0°) 1208 E(C90) 298 E(C0) 418
2.5	3.89 2.66	E(0°) 773 E(C90) 191 E(C0) 268
3.0	4.67 3.19	E(0°) 537 E(C90) 133 E(C0) 186

Distance [m] Cone diameter [m] Illuminance [lx]

— C0/C180 (Half-peak divergence: 56.0°)
— C90/C270 (Half-peak divergence: 75.8°)



	<p>Cavo e connettore Lunghezza 2000 mm; isolamento doppio; sezione 1.5 mm²; pressacavo: no; diametro esterno: 9.5 mm; colori: blu - marrone - giallo-verde.</p>	<p>Code <u>99057</u></p>
	<p>Cavo e connettore Lunghezza 5000 mm; isolamento doppio; sezione 1.5 mm²; pressacavo: no; diametro esterno: 9.5 mm; colori: blu - marrone - giallo-verde.</p>	<p>Code <u>98147</u></p>
	<p>Cavo e connettore Lunghezza 10000 mm; isolamento doppio; sezione 1.5 mm²; pressacavo: no; diametro esterno: 9.5 mm; colori: blu - marrone - giallo-verde.</p>	<p>Code <u>98146</u></p>
	<p>Antiabbagliamento Materiale:alluminio, colore:Nero anodizzato, lavorazione:anodizzazione.</p>	<p>Finish Black Code <u>99748</u></p>