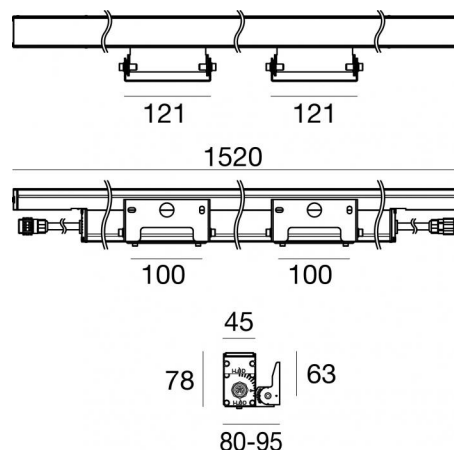




Lampada a parete - Elementi lineari  
 110-240 V AC /176-280 V DC | 28 x powerLEDs 59 W DC - 65 W AC | CRI 80  
**81513W06**



Dati tecnici	
Tipologia	- - Superficie
Posizione installativa	Parete
Ambiente installativo	Outdoor
Sorgente luminosa	Tecnologia LED
Struttura del circuito	powerLEDs
Ottica	Ultra Spot
Direzione emissione luminosa	verso l'alto
Potenza nominale	59 W DC
Potenza totale	65 W
Flusso luminoso sorgente	7952 lm
Tensione nominale di ingresso	220 - 240 V AC
Range di tensione in ingresso	110 - 240 V AC
Frequenza	50 - 60 Hz
CCT / Tonalità	3000 K
Indice di resa cromatica	80 Ra
C.C. / C.V.	AC
Classe di isolamento	1
IP	IP67
IK	IK10
Prova del filo incandescente	850°
Montaggio diretto su superfici normalmente infiammabili	Si
CE	Si
Driver incluso	Driver
Articolo dimmerabile	No
Orientabilità	Orientabile
angolo totale (piano orizzontale)	90 °
Basculante	No
Calpestabilità	No
Carrabilità	No
Cavo incluso	Si
Lunghezza del cavo	0.2 m
Resinatura	No
Tipologia di emissione luminosa	Singola emissione
Peso netto	4,20 Kg
Protezione scariche elettrostatiche	4 KV
Protezione surge	4 KV
Caratteristiche tecnologiche prodotto	TCS - TVS

### Finitura corpo

Materiale	Alluminio 6060
Colore	Alluminio Anodizzato
Lavorazione	Anodizzazione 20 µm

### Finitura diffusore

Materiale	Vetro extra chiaro - Temprato
Colore	Trasparente - Nero
Lavorazione	serigrafia

### Finitura Staffa

Materiale	Acciaio AISI 316
Colore	acciaio

### Cavi Elettrificazione

Connettore cavo	Female Socket 3 Pin
IP (locked condition)	68

Connettore cavo	Male Plug 3 pin
-----------------	-----------------

Il driver contenuto nell'apparecchio è conforme alla IEC 61347-2-13 allegato J, può essere quindi alimentato da sistemi di alimentazione centralizzata.

Lampada a parete - Elementi lineari | 110-240 V AC /176-280 V DC | 28 x powerLEDs 59 W  
 DC - 65 W AC | CRI 80 | Base  
**81513W06**

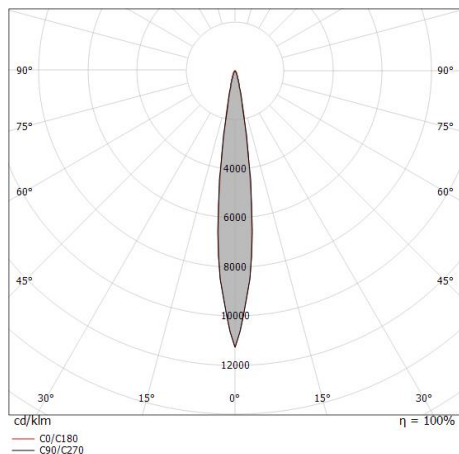
Lampada a parete e elementi lineari a singola emissione per applicazione outdoor. La sorgente luminosa LED, di colore bianco caldo, con distribuzione luminosa Ultra Spot, è composta da 28 LED powered, con una CCT 3000 K ed un CRI 80; il flusso luminoso della sorgente è di 7952 lm, con un'efficienza nominale di 134.8 lm/W.

Il corpo dell'apparecchio, realizzato in alluminio 6060, presenta una finitura di colore alluminio anodizzato, ottenuta tramite anodizzazione 20 µm; il diffusore è prodotto in vetro extra chiaro - temprato, con una lavorazione di serigrafia. Il grado di protezione è IP67;

La potenza assorbita dall'apparecchio è di 65 W. Il cavo per l'alimentazione è incluso e presenta una lunghezza di 0.2 m.

L'apparecchio presenta una classe di isolamento I ed è installabile a parete.

Conforme alla norma EN 60598-1 e alle relative prescrizioni particolari.



Distance [m]	Cone diameter [m]	illuminance [lx]
0.5	0.12 0.12	E(0°) 264312 E(C90) 6.9° 129679 E(C0) 6.8° 130978
1.0	0.24 0.24	E(0°) 66078 E(C90) 6.9° 32420 E(C0) 6.8° 32744
1.5	0.36 0.36	E(0°) 29368 E(C90) 6.9° 14409 E(C0) 6.8° 14553
2.0	0.48 0.48	E(0°) 16520 E(C90) 6.9° 8105 E(C0) 6.8° 8186
2.5	0.61 0.60	E(0°) 10572 E(C90) 6.9° 5187 E(C0) 6.8° 5239
3.0	0.73 0.72	E(0°) 7342 E(C90) 6.9° 3602 E(C0) 6.8° 3638

Distance [m] Cone diameter [m] illuminance [lx]  
 — C0/C180 (Half-peak divergence: 13.6°)  
 — C90/C270 (Half-peak divergence: 13.8°)

### Classe di efficienza energetica

Questo prodotto contiene 5 sorgenti luminose di classe di efficienza energetica D.

### Caratteristiche Illuminotecniche

Resa luminosa apparecchio (LOR)	73 %
Flusso luminoso sorgente	7952 lm
Flusso luminoso apparecchio	5861 lm
Potenza reale apparecchio	65 W
Efficienza reale apparecchio	90 lm/W
Temperatura di colore	3000 K
Deviazione standard di corrispondenza colore	1.5 Step
Indice di resa cromatica	80 Ra

Temperatura standard dell'ambiente di esercizio	-20 / +50°C
Temperatura tipica sul vetro	40°C

### LED Life / Failure Ratio

L70 B10 C0 361980h (at Tj 60 Ta 25 )

### UGR

UGR axial	14.1
UGR transversal	16.8
X=4H   Y=8H	S=0.25H
Reflection factor	70/50/20

### OPTICAL

Ottica C0/C180	14°
Light distribution simmetry	Symmetrical



	<p><b>Cavo e connettore</b>                      Lunghezza 2000 mm; isolamento doppio; sezione 1.5 mm<sup>2</sup>; pressacavo: no; diametro esterno: 9.5 mm; colori: blu - marrone - giallo-verde.</p>	<p><b>Code</b>  <u>99057</u></p>
	<p><b>Cavo e connettore</b>                      Lunghezza 5000 mm; isolamento doppio; sezione 1.5 mm<sup>2</sup>; pressacavo: no; diametro esterno: 9.5 mm; colori: blu - marrone - giallo-verde.</p>	<p><b>Code</b>  <u>98147</u></p>
	<p><b>Cavo e connettore</b>                      Lunghezza 10000 mm; isolamento doppio; sezione 1.5 mm<sup>2</sup>; pressacavo: no; diametro esterno: 9.5 mm; colori: blu - marrone - giallo-verde.</p>	<p><b>Code</b>  <u>98146</u></p>
	<p><b>Antiabbagliamento</b>                      Materiale:alluminio, colore:Nero anodizzato, lavorazione:anodizzazione.</p>	<p><b>Finish</b>  <span style="background-color: black; color: white; padding: 2px;">Black</span> <b>Code</b>  <u>99748</u></p>