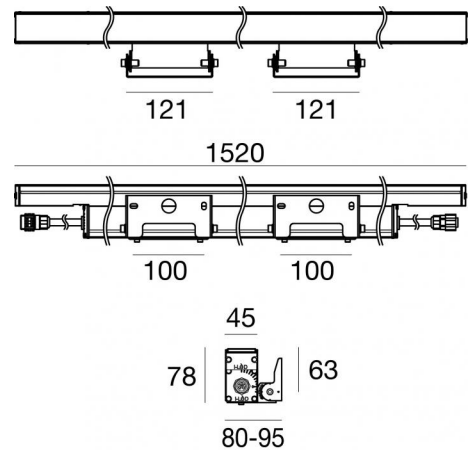




Lampada a parete - Elementi lineari
 110-240 V AC /176-280 V DC | 28 x powerLED 59 W DC - 65 W AC | CRI 80
81513M25



Dati tecnici	
Tipologia	- - Superficie
Posizione installativa	Parete
Ambiente installativo	Outdoor
Sorgente luminosa	Tecnologia LED
Struttura del circuito	powerLED
Ottica	Elliptical
Direzione emissione luminosa	verso l'alto
Potenza nominale	59 W DC
Potenza totale	65 W
Flusso luminoso sorgente	7448 lm
Tensione nominale di ingresso	220 - 240 V AC
Range di tensione in ingresso	110 - 240 V AC
Frequenza	50 - 60 Hz
CCT / Tonalità	2700 K
Indice di resa cromatica	80 Ra
C.C. / C.V.	AC
Classe di isolamento	1
IP	IP67
IK	IK10
Prova del filo incandescente	850°
Montaggio diretto su superfici normalmente infiammabili	Si
CE	Si
Driver incluso	Driver
Articolo dimmerabile	No
Orientabilità	Orientabile
angolo totale (piano orizzontale)	90 °
Basculante	No
Calpestabilità	No
Carrabilità	No
Cavo incluso	Si
Lunghezza del cavo	0.2 m
Resinatura	No
Tipologia di emissione luminosa	Singola emissione
Peso netto	4,20 Kg
Protezione scariche elettrostatiche	4 KV
Protezione surge	4 KV
Caratteristiche tecnologiche prodotto	TCS - TVS

Finitura corpo

Materiale	Alluminio 6060
Colore	Alluminio Anodizzato
Lavorazione	Anodizzazione 20 µm

Finitura diffusore

Materiale	Vetro extra chiaro - Temprato
Colore	Trasparente - Nero
Lavorazione	serigrafia

Finitura Staffa

Materiale	Acciaio AISI 316
Colore	acciaio

Cavi Elettrificazione

Connettore cavo	Female Socket 3 Pin
IP (locked condition)	68

Connettore cavo	Male Plug 3 pin
-----------------	-----------------

Il driver contenuto nell'apparecchio è conforme alla IEC 61347-2-13 allegato J, può essere quindi alimentato da sistemi di alimentazione centralizzata.

Lampada a parete - Elementi lineari | 110-240 V AC /176-280 V DC | 28 x powerLED 59 W
DC - 65 W AC | CRI 80 | Base
81513M25

Lampada a parete e elementi lineari a singola emissione per applicazione outdoor. La sorgente luminosa LED, di colore bianco super caldo, con distribuzione luminosa Elliptical, è composta da 28 LED powerled, con una CCT 2700 K ed un CRI 80; il flusso luminoso della sorgente è di 7448 lm, con un'efficienza nominale di 126.2 lm/W.

Il corpo dell'apparecchio, realizzato in alluminio 6060, presenta una finitura di colore alluminio anodizzato, ottenuta tramite anodizzazione 20 µm; il diffusore è prodotto in vetro extra chiaro - temprato, con una lavorazione di serigrafia. Il grado di protezione è IP67;

La potenza assorbita dall'apparecchio è di 65 W. Il cavo per l'alimentazione è incluso e presenta una lunghezza di 0.2 m.

L'apparecchio presenta una classe di isolamento I ed è installabile a parete.

Conforme alla norma EN 60598-1 e alle relative prescrizioni particolari.

Classe di efficienza energetica

Questo prodotto contiene 5 sorgenti luminose di classe di efficienza energetica D.

Caratteristiche Illuminotecniche

Resa luminosa apparecchio (LOR)	64 %
Flusso luminoso sorgente	7448 lm
Flusso luminoso apparecchio	4798 lm
Potenza reale apparecchio	65 W
Efficienza reale apparecchio	73 lm/W
Temperatura di colore	2700 K
Deviazione standard di corrispondenza colore	1.5 Step
Indice di resa cromatica	80 Ra
Temperatura standard dell'ambiente di esercizio	-20 / +50°C
Temperatura tipica sul vetro	40°C

LED Life / Failure Ratio

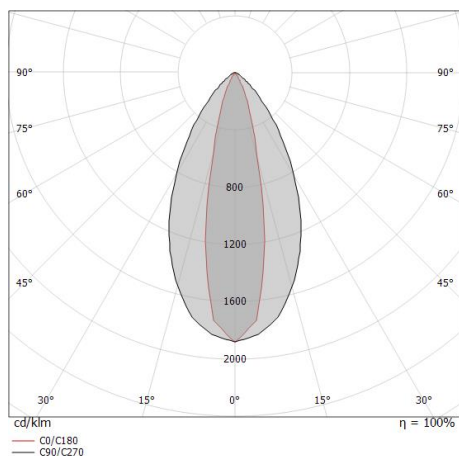
L70 B10 C0 361980h (at Tj 60 Ta 25)

UGR

UGR axial	20.8
UGR transversal	8.7
X=4H Y=8H	S=0.25H
Reflection factor	70/50/20

OPTICAL

Ottica C90/C270	55°
Ottica C0/C180	24°
Light distribution simmetry	Symmetrical 2 assis



Distance [m]	Cone diameter [m]	illuminance [lx]
0.5	0.53 0.21	E(0°) 36085 E(C90) 12549 E(C0) 16965
1.0	1.05 0.43	E(0°) 9021 E(C90) 3137 E(C0) 4241
1.5	1.58 0.64	E(0°) 4009 E(C90) 1394 E(C0) 1885
2.0	2.10 0.85	E(0°) 2255 E(C90) 784 E(C0) 1060
2.5	2.63 1.06	E(0°) 1443 E(C90) 502 E(C0) 679
3.0	3.15 1.28	E(0°) 1002 E(C90) 349 E(C0) 471

Distance [m] Cone diameter [m] illuminance [lx]

— C0/C180 (Half-peak divergence: 24.0°)
— C90/C270 (Half-peak divergence: 55.4°)



	<p>Cavo e connettore Lunghezza 2000 mm; isolamento doppio; sezione 1.5 mm²; pressacavo: no; diametro esterno: 9.5 mm; colori: blu - marrone - giallo-verde.</p>	<p>Code <u>99057</u></p>	
	<p>Cavo e connettore Lunghezza 5000 mm; isolamento doppio; sezione 1.5 mm²; pressacavo: no; diametro esterno: 9.5 mm; colori: blu - marrone - giallo-verde.</p>	<p>Code <u>98147</u></p>	
		<p>Cavo e connettore Lunghezza 10000 mm; isolamento doppio; sezione 1.5 mm²; pressacavo: no; diametro esterno: 9.5 mm; colori: blu - marrone - giallo-verde.</p>	<p>Code <u>98146</u></p>
	<p>Antiabbagliamento Materiale:alluminio, colore:Nero anodizzato, lavorazione:anodizzazione.</p>	<p>Finish Black</p> <p>Code <u>99748</u></p>	