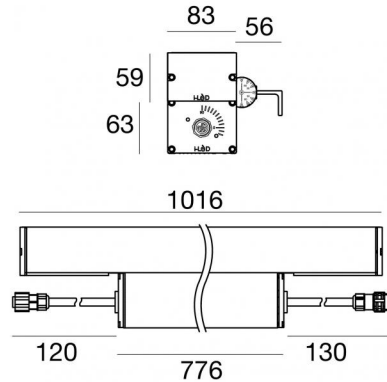


# Archiline\_W PRO



Lampada a parete - Elementi lineari | 190-250 V  
18 x powerLEDs 80.5 W DC - 89 W AC | CRI 80  
**81449N06**



Dati tecnici	
Tipologia	- - Superficie
Posizione installativa	Parete - Soffitto
Ambiente installativo	Outdoor
Sorgente luminosa	Tecnologia LED
Struttura del circuito	powerLEDs
Ottica	Ultra Spot
Direzione emissione luminosa	verso l'alto
Potenza nominale	80.5 W DC
Potenza totale	89 W
Flusso luminoso sorgente	11320 lm
Tensione nominale di ingresso	220 - 240 V AC
Range di tensione in ingresso	190 - 250 V AC
CCT / Tonalità	4000 K
Indice di resa cromatica	80 Ra
C.C. / C.V.	AC
Classe di isolamento	1
IP	IP67
IK	IK08
Prova del filo incandescente	850°
Montaggio diretto su superfici normalmente infiammabili	Si
CE	Si
Driver incluso	Driver
Articolo dimmerabile	No
Orientabilità	Orientabile
angolo totale (piano verticale)	135 °
Basculante	No
Calpestabilità	No
Carrabilità	No
Cavo incluso	Si
Lunghezza del cavo	0.17 m
Resinatura	No
Tipologia di emissione luminosa	Singola emissione
Peso netto	6.2 Kg
Protezione scariche elettrostatiche	Si
Protezione surge	6 KV
Tecnologia ottica	Dark light
Caratteristiche tecnologiche prodotto	TCS - TVS

## Finitura corpo

Materiale	Alluminio 6060
Colore	Alluminio Anodizzato
Lavorazione	Anodizzazione 20 µm

## Finitura diffusore

Materiale	Vetro extra chiaro - Temprato
Colore	Trasparente - Nero
Lavorazione	serigrafia

## Finitura Staffa

Materiale	Alluminio 6060
Colore	Alluminio Anodizzato
Lavorazione	Anodizzazione 20 µm

## Cavi Elettrificazione

Connettore cavo	Female Socket 3 Pin
IP (locked condition)	68
Connettore cavo	Male Plug 3 pin



Lampada a parete - Elementi lineari | 190-250 V | 18 x powerLEDs 80.5 W DC - 89 W AC |  
CRI 80 | Base  
**81449N06**

Lampada a parete e elementi lineari a singola emissione per applicazione outdoor. La sorgente luminosa LED, di colore bianco naturale, con distribuzione luminosa Ultra Spot, è composta da 18 LED powerled, con una CCT 4000 K ed un CRI 80; il flusso luminoso della sorgente è di 11320 lm, con un'efficienza nominale di 140.6 lm/W.

Il corpo dell'apparecchio, realizzato in alluminio 6060, presenta una finitura di colore alluminio anodizzato, ottenuta tramite anodizzazione 20 µm; il diffusore è prodotto in vetro extra chiaro - temprato, con una lavorazione di serigrafia. Il grado di protezione è IP67; il peso complessivo è di 6.2 kg.

La potenza assorbita dall'apparecchio è di 89 W. Il cavo per l'alimentazione è incluso e presenta una lunghezza di 0.17 m.

L'apparecchio presenta una classe di isolamento I ed è installabile a parete o soffitto.

Conforme alla norma EN 60598-1 e alle relative prescrizioni particolari.

#### Classe di efficienza energetica

Questo prodotto contiene 6 sorgenti luminose di classe di efficienza energetica E.

#### Caratteristiche Illuminotecniche

Resa luminosa apparecchio (LOR)	67 %
Flusso luminoso sorgente	11320 lm
Flusso luminoso apparecchio	7615 lm
Potenza reale apparecchio	89 W
Efficienza reale apparecchio	85 lm/W
Temperatura di colore	4000 K
Deviazione standard di corrispondenza colore	3 Step MacAdam
Indice di resa cromatica	80 Ra

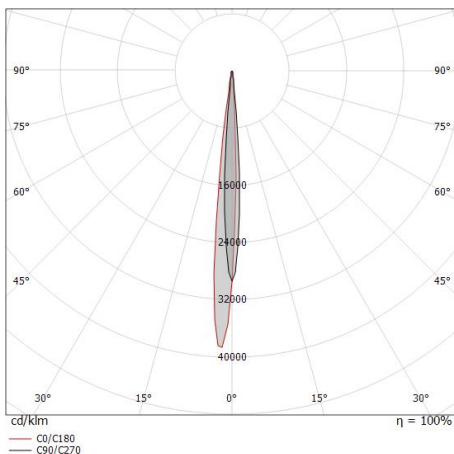
Temperatura standard dell'ambiente di esercizio	-20 / +50°C
Temperatura tipica sul vetro	40°C

#### LED Life / Failure Ratio

L70 B10 C0 247450h (at Tj 60 Ta 25 )

#### OPTICAL

Ottica C90/C270	8°
Light distribution symmetry	Asymmetrical





**Cavo e connettore**

Lunghezza 2000 mm; isolamento doppio; sezione 1.5 mm<sup>2</sup>; pressacavo: no; diametro esterno: 9.5 mm; colori: blu - marrone - giallo-verde.

**Code**

99057

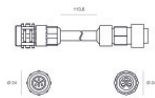


**Cavo e connettore**

Lunghezza 5000 mm; isolamento doppio; sezione 1.5 mm<sup>2</sup>; pressacavo: no; diametro esterno: 9.5 mm; colori: blu - marrone - giallo-verde.

**Code**

98147



**Cavo e connettore**

Lunghezza 10000 mm; isolamento doppio; sezione 1.5 mm<sup>2</sup>; pressacavo: no; diametro esterno: 9.5 mm; colori: blu - marrone - giallo-verde.

**Code**

98146