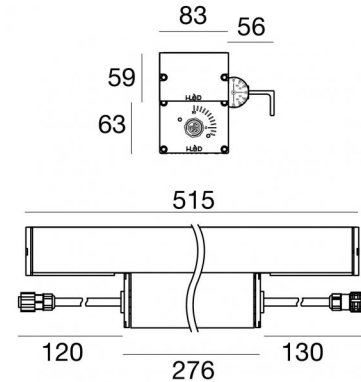


Archiline_W PRO



Lampada a parete - Elementi lineari | 180-260 V
9 x powerLEDs 46 W DC - 51 W AC | CRI 80
81448W06



Dati tecnici	
Tipologia	- - Superficie
Posizione installativa	Parete - Soffitto
Ambiente installativo	Outdoor
Sorgente luminosa	Tecnologia LED
Struttura del circuito	powerLEDs
Ottica	Ultra Spot
Direzione emissione luminosa	verso l'alto
Potenza nominale	46 W DC
Potenza totale	51 W
Flusso luminoso sorgente	5243 lm
Tensione nominale di ingresso	220 - 240 V AC
Range di tensione in ingresso	180 - 260 V AC
Frequenza	50 - 60 Hz
CCT / Tonalità	3000 K
Indice di resa cromatica	80 Ra
C.C. / C.V.	AC
Classe di isolamento	1
IP	IP67
IK	IK08
Prova del filo incandescente	850°
Montaggio diretto su superfici normalmente infiammabili	Si
CE	Si
Driver incluso	Driver
Articolo dimmerabile	No
Orientabilità	Orientabile
angolo totale (piano verticale)	135 °
Basculante	No
Calpestabilità	No
Carrabilità	No
Cavo incluso	Si
Lunghezza del cavo	0.17 m
Resinatura	No
Tipologia di emissione luminosa	Singola emissione
Peso netto	3.4 Kg
Protezione scariche elettrostatiche	Si
Protezione surge	6 KV
Tecnologia ottica	Dark light
Caratteristiche tecnologiche prodotto	TCS - TVS

Finitura corpo

Materiale	Alluminio 6060
Colore	Alluminio Anodizzato
Lavorazione	Anodizzazione 20 µm

Finitura diffusore

Materiale	Vetro extra chiaro - Temprato
Colore	Trasparente - Nero
Lavorazione	serigrafia

Finitura Staffa

Materiale	Alluminio 6060
Colore	Alluminio Anodizzato
Lavorazione	Anodizzazione 20 µm

Cavi Elettrificazione

IP (locked condition)	68
Connettore cavo	Male Plug 3 pin
Connettore cavo	Female Socket 3 Pin



Lampada a parete - Elementi lineari | 180-260 V | 9 x powerLEDs 46 W DC - 51 W AC | CRI 80 | Base 81448W06

Classe di efficienza energetica

Questo prodotto contiene 3 sorgenti luminose di classe di efficienza energetica E.

Caratteristiche Illuminotecniche

Resa luminosa apparecchio (LOR)	67 %
Flusso luminoso sorgente	5243 lm
Flusso luminoso apparecchio	3527 lm
Potenza reale apparecchio	51 W
Efficienza reale apparecchio	69 lm/W
Temperatura di colore	3000 K
Deviazione standard di corrispondenza colore	3 Step MacAdam
Indice di resa cromatica	80 Ra
Temperatura standard dell'ambiente di esercizio	-20 / +50°C
Temperatura tipica sul vetro	40°C

LED Life / Failure Ratio

L70 B10 C0 247450h (at Tj 60 Ta 25)

OPTICAL

Ottica C90/C270	8°
Light distribution simmetry	Asymmetrical

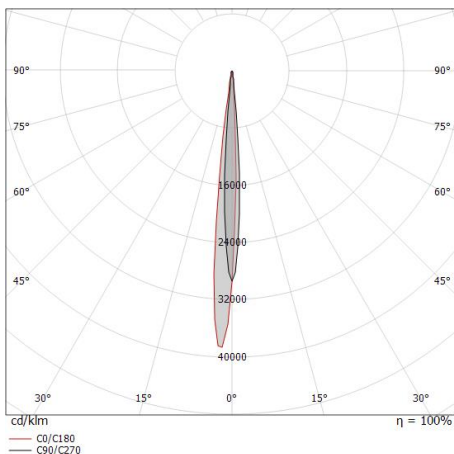
Lampada a parete e elementi lineari a singola emissione per applicazione outdoor. La sorgente luminosa LED, di colore bianco caldo, con distribuzione luminosa Ultra Spot, è composta da 9 LED powered, con una CCT 3000 K ed un CRI 80; il flusso luminoso della sorgente è di 5243 lm, con un'efficienza nominale di 114.0 lm/W.

Il corpo dell'apparecchio, realizzato in alluminio 6060, presenta una finitura di colore alluminio anodizzato, ottenuta tramite anodizzazione 20 µm; il diffusore è prodotto in vetro extra chiaro - temprato, con una lavorazione di serigrafia. Il grado di protezione è IP67; il peso complessivo è di 3.4 kg.

La potenza assorbita dall'apparecchio è di 51 W. Il cavo per l'alimentazione è incluso e presenta una lunghezza di 0.17 m.

L'apparecchio presenta una classe di isolamento I ed è installabile a parete o soffitto.

Conforme alla norma EN 60598-1 e alle relative prescrizioni particolari.





Cavo e connettore

Lunghezza 2000 mm; isolamento doppio; sezione 1.5 mm²; pressacavo: no; diametro esterno: 9.5 mm; colori: blu - marrone - giallo-verde.

Code

99057

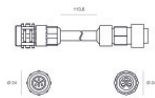


Cavo e connettore

Lunghezza 5000 mm; isolamento doppio; sezione 1.5 mm²; pressacavo: no; diametro esterno: 9.5 mm; colori: blu - marrone - giallo-verde.

Code

98147



Cavo e connettore

Lunghezza 10000 mm; isolamento doppio; sezione 1.5 mm²; pressacavo: no; diametro esterno: 9.5 mm; colori: blu - marrone - giallo-verde.

Code

98146