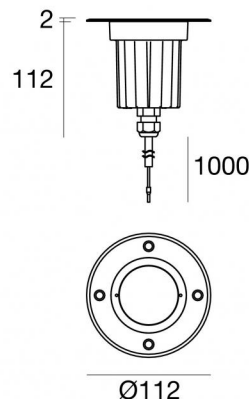


Suelo_RX Pro



Uplights | 1 x powerLED 8 W DC 630 mA | CRI 80
80561M06



Dati tecnici	
Tipologia	Carrabile
Posizione installativa	Pavimento
Ambiente installativo	Outdoor
Sorgente luminosa	Tecnologia LED
Struttura del circuito	powerLED
Ottica	Ultra Spot
Direzione emissione luminosa	verso l'alto
Potenza nominale	8 W DC
Flusso luminoso sorgente	877 lm
Range di tensione in ingresso	630mA
CCT / Tonalità	2700 K
Indice di resa cromatica	80 Ra
C.C. / C.V.	CC
Classe di isolamento	3
IP	IP68
Limitazioni installative	Non per uso underwater
IK	IK10
Prova del filo incandescente	850°
Montaggio diretto su superfici normalmente infiammabili	Si
CE	Si
Driver incluso	No
Articolo dimmerabile	DALI - 1-10V
Orientabilità	No
Basculante	No
Calpestabilità	Si
Carrabilità	2500 Kg
Cavo incluso	Si
Lunghezza del cavo	1 m
Resinatura	Si
Tipologia di emissione luminosa	Singola emissione
Peso netto	0.700 Kg
Protezione scariche elettrostatiche	No
Protezione surge	No
Tecnologia ottica	Ottica arretrata low glare
Caratteristiche tecnologiche prodotto	Acquastop - TVS

Finitura corpo

Materiale	Alluminio Pressofuso EN AB - 46100
Colore	nero RAL 9005 opaco
Lavorazione	Anodizzazione poro aperto + Verniciatura a polvere

Finitura diffusore

Materiale	Vetro extra chiaro - Temprato
Colore	Trasparente

Finitura Flangia

Materiale	Acciaio AISI 316L
Colore	acciaio
Lavorazione	spazzolatura

Elettronica



99186
On/Off Driver 198-264V AC (1 - 3 art.)



C-E200008
On/Off Driver 198-264V AC / 180-275V DC (1 art.)

Cavi Elettrificazione

Connettore cavo	No
-----------------	----

Uplights | 1 x powerLED 8 W DC 630 mA | CRI 80 | Base 80561M06

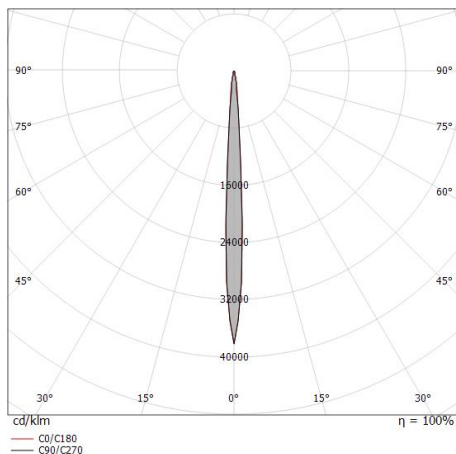
Uplights a singola emissione per applicazione outdoor. La sorgente luminosa LED, di colore bianco super caldo, con distribuzione luminosa Ultra Spot, è composta da 1 LED powered, con una CCT 2700 K ed un CRI 80; il flusso luminoso della sorgente è di 877 lm, con un'efficienza nominale di 109.6 lm/W.

Il corpo dell'apparecchio, realizzato in alluminio pressofuso in ab - 46100, presenta una finitura di colore nero ral 9005 opaco, ottenuta tramite anodizzazione poro aperto + verniciatura a polvere; il diffusore è prodotto in vetro extra chiaro - temprato. Il grado di protezione è IP68; il peso complessivo è di 0.700 kg. Il driver d'alimentazione non è fornito e deve essere ordinato separatamente.

La potenza assorbita dall'apparecchio è di 8 W. Il cavo per l'alimentazione è incluso e presenta una lunghezza di 1 m.

L'apparecchio presenta una classe di isolamento III ed è installabile a pavimento su muratura con controcassa cod. 98121.

Conforme alla norma EN 60598-1 e alle relative prescrizioni particolari.



Distance [m]	Cone diameter [m]	illuminance [lx]
0.5	0.06 0.06	E(0°) 88427 E(C90) 3.2° 44662 E(C0) 3.3° 45859
1.0	0.11 0.12	E(0°) 22107 E(C90) 3.2° 11166 E(C0) 3.3° 11465
1.5	0.17 0.17	E(0°) 9825 E(C90) 3.2° 4962 E(C0) 3.3° 5095
2.0	0.22 0.23	E(0°) 5527 E(C90) 3.2° 2791 E(C0) 3.3° 2866
2.5	0.28 0.29	E(0°) 3537 E(C90) 3.2° 1786 E(C0) 3.3° 1834
3.0	0.34 0.35	E(0°) 2456 E(C90) 3.2° 1241 E(C0) 3.3° 1274

— C0/C180 (Half-peak divergence: 6.6°)
— C90/C270 (Half-peak divergence: 6.4°)

Classe di efficienza energetica

Questo prodotto contiene una sorgente luminosa di classe di efficienza energetica E.

Caratteristiche Illuminotecniche

Resa luminosa apparecchio (LOR)	66 %
Flusso luminoso sorgente	877 lm
Flusso luminoso apparecchio	579 lm
Potenza reale apparecchio	8 W
Efficienza reale apparecchio	72 lm/W
Temperatura di colore	2700 K
Deviazione standard di corrispondenza colore	2 Step MacAdam
Indice di resa cromatica	80 Ra
Black Body Locus	On
Temperatura standard dell'ambiente di esercizio	-20 / +50°C
Temperatura tipica sul vetro	40°C

LED Life / Failure Ratio

L70 B10 C0 247450h (at Tj 60 Ta 25)

UGR

UGR axial	9.9
UGR transversal	10
X=4H Y=8H	S=0.25H
Reflection factor	70/50/20

OPTICAL

Ottica C0/C180	6°
Light distribution simmetry	Symmetrical

COLOR VECTOR GRAPHIC





Suelo_RX Pro | Uplights | Accessories
80561M06



Controcassa

posizione installativa: pavimento, terreno; tipo installazione: muratura L=110mm,
H=155mm, D=110mm.

Materiale:Plastica ABS, colore:Nero .

Code

98121