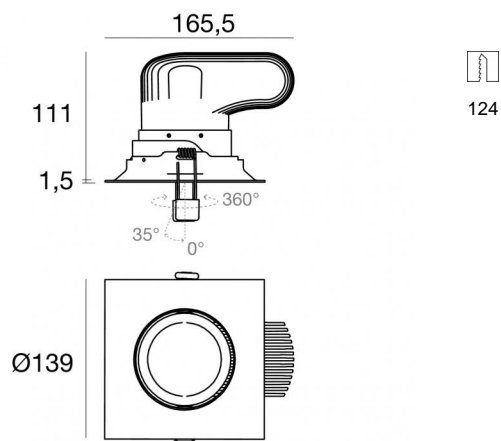


Downlights | 1 arrayLED 25 W DC 700 mA | CRI 90
80363M33



Dati tecnici	
Tipologia	Incasto con flangia
Posizione installativa	Soffitto
Ambiente installativo	Indoor
Sorgente luminosa	Tecnologia LED
Struttura del circuito	arrayLED
Ottica	Wide Flood + Aesthetic filter
Direzione emissione luminosa	verso il basso
Potenza nominale	25 W DC
Flusso luminoso sorgente	3967 lm
Range di tensione in ingresso	700mA
CCT / Tonalità	2700 K
Indice di resa cromatica	90 Ra
C.C. / C.V.	CC
Classe di isolamento	3
IP	IP44
IP vano ottico	IP65
IK	IK08
Prova del filo incandescente	850°
Montaggio diretto su superfici normalmente infiammabili	Si
CE	Si
Driver incluso	No
Articolo dimmerabile	DALI - 1-10V
Orientabilità	No
Basculante	Si
angolo totale (piano orizzontale)	350 °
angolo totale (piano verticale)	35 °
Calpestabilità	No
Carrabilità	No
Cavo incluso	Si
Lunghezza del cavo	0.150 m
Resinatura	No
Tipologia di emissione luminosa	Singola emissione
Peso netto	0.650 Kg
Protezione scariche elettrostatiche	No
Protezione surge	No

Finitura corpo

Materiale	Alluminio Pressofuso EN AB - 46100
Colore	Nero
Lavorazione	Verniciatura a polvere

Finitura diffusore

Materiale	Policarbonato UV Resistente
Colore	Trasparente

Finitura Radiatore

Materiale	Alluminio Pressofuso EN AB - 46100
Colore	alluminio
Lavorazione	brillantatura

Elettronica



99112
On/Off Driver 198-264V AC (1 art.)



83066
1-10V - Push and Simply Dim - DALI-2 Controller (1 art.)



C-E100031
DALI - Push and Simply Dim Multi Power 198-264V AC / 180-275V DC (1 art.)

Cavi Elettrificazione

Connettore cavo	Male Easy plug
IP (locked condition)	IP66

Downlights | 1 arrayLED 25 W DC 700 mA | CRI 90 | Base 80363M33

Downlights a singola emissione per applicazione indoor. La sorgente luminosa LED, di colore bianco super caldo, con distribuzione luminosa Wide Flood + Aesthetic filter, è composta da 1 LED arrayed, con una CCT 2700 K ed un CRI 90; il flusso luminoso della sorgente è di 3967 lm, con un'efficienza nominale di 158.7 lm/W.

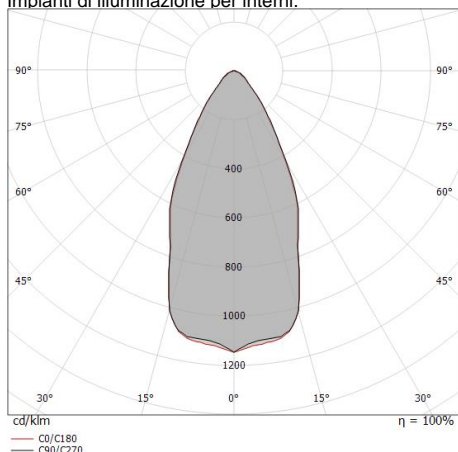
Il corpo dell'apparecchio, realizzato in alluminio pressofuso in ab - 46100, presenta una finitura di colore nero, ottenuta tramite verniciatura a polvere; il diffusore è prodotto in policarbonato uv resistente. Il grado di protezione è IP44; il peso complessivo è di 0.650 kg. Il driver d'alimentazione non è fornito e deve essere ordinato separatamente.

La potenza assorbita dall'apparecchio è di 25 W. Il cavo per l'alimentazione è incluso e presenta una lunghezza di 0.150 m.

L'apparecchio presenta una classe di isolamento III ed è installabile a soffitto, con foro quadrato con misura 124 x 124 mm (nel cartongesso).

Conforme alla norma EN 60598-1 e alle relative prescrizioni particolari.

CAM EDILIZIA: Affidamento del servizio di progettazione di interventi edilizi secondo quanto riportato dal "decreto 23 giugno 2022" pubblicato nella "Gazzetta Ufficiale della Repubblica Italiana" serie generale n°183 in vigore dal 18/10/2017 rispetta nello specifico i seguenti criteri: 2.4.3: Impianti di illuminazione per interni.



Distance [m]	Cone diameter [m]	illuminance [lx]
0.5	0.49 0.49	E(0°) 6660 E(C90) 2419 E(C0) 2424
1.0	0.98 0.98	E(0°) 1665 E(C90) 605 E(C0) 606
1.5	1.48 1.46	E(0°) 740 E(C90) 269 E(C0) 269
2.0	1.97 1.85	E(0°) 416 E(C90) 151 E(C0) 151
2.5	2.46 2.44	E(0°) 266 E(C90) 97 E(C0) 97
3.0	2.95 2.93	E(0°) 185 E(C90) 67 E(C0) 67

— C0/C180 (Half-peak divergence: 52.0°)
— C90/C270 (Half-peak divergence: 52.4°)

Classe di efficienza energetica

Questo prodotto contiene una sorgente luminosa di classe di efficienza energetica E.

Caratteristiche Illuminotecniche

Resa luminosa apparecchio (LOR)	36 %
Flusso luminoso sorgente	3967 lm
Flusso luminoso apparecchio	1453 lm
Potenza reale apparecchio	25 W
Efficienza reale apparecchio	58 lm/W
Temperatura di colore	2700 K
Deviazione standard di corrispondenza colore	2 Step MacAdam
Indice di resa cromatica	90 Ra

Temperatura standard dell'ambiente di esercizio	-20 / +50°C
Temperatura tipica sul vetro	40°C

LED Life / Failure Ratio

L70 B10 C0 252000h (at Tj 65 Ta 25)

UGR

UGR axial	19.7
UGR transversal	19.7
X=4H Y=8H	S=0.25H
Reflection factor	70/50/20

OPTICAL

Ottica C0/C180	52°
Light distribution simmetry	Symmetrical