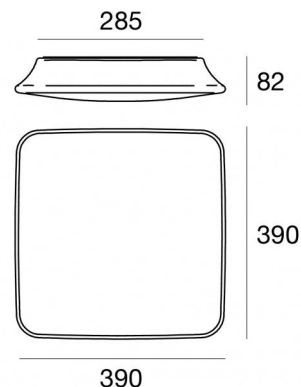




Plafone | 220-240 V | 1 topLED 12 W DC - 16 W AC

CRI 85

7808N



Dati tecnici	
Anno di realizzazione	2017
Tipologia	Superficie
Posizione installativa	Parete - Soffitto
Ambiente installativo	Indoor - Outdoor
Sorgente luminosa	Tecnologia LED
Struttura del circuito	topLED
Ottica	Diffused
Direzione emissione luminosa	frontale
Potenza nominale	12 W DC
Potenza totale	16 W
Flusso luminoso sorgente	1533 lm
Tensione nominale di ingresso	220 - 240 V AC
Range di tensione in ingresso	220 - 240 V AC
Frequenza	50 - 60 Hz
CCT / Tonalità	4000 K
Indice di resa cromatica	85 Ra
C.C. / C.V.	AC
Classe di isolamento	2
IP	IP65
IK	IK10
Prova del filo incandescente	650°
Montaggio diretto su superfici normalmente infiammabili	Si
CE	Si
Driver incluso	Driver
Articolo dimmerabile	No
Orientabilità	No
Basculante	No
Calpestabilità	No
Carrabilità	No
Cavo incluso	No
Resinatura	No
Tipologia di emissione luminosa	Doppia emissione
Peso netto	1.975 Kg
Protezione scariche elettrostatiche	No
Protezione surge	No

Finitura diffusore

Materiale	polietilene
Colore	neutro

Finitura montatura

Materiale	policarbonato
Colore	Bianco

Il driver contenuto nell'apparecchio è conforme alla IEC 61347-2-13 allegato J, può essere quindi alimentato da sistemi di alimentazione centralizzata.

Plafone | 220-240 V | 1 topLED 12 W DC - 16 W AC | CRI 85 | Base
7808N

Plafone a doppia emissione per applicazione indoor e outdoor. La sorgente luminosa LED, di colore bianco caldo, con distribuzione luminosa Diffusa, è composta da 72 LED topLED, con una CCT 4000 K ed un CRI 85; il flusso luminoso della sorgente è di 1533 lm, con un'efficienza nominale di 127.8 lm/W.

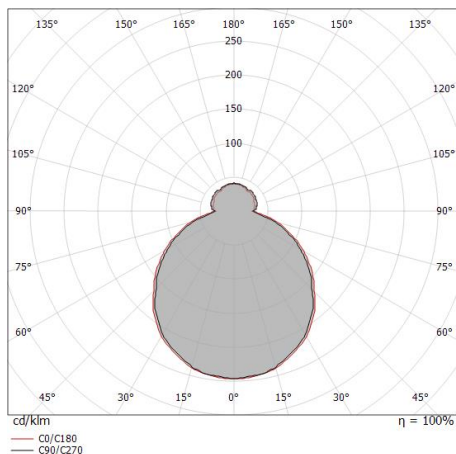
Il diffusore è prodotto in polietilene; la montatura è prodotta in policarbonato, con una finitura di colore bianco. Il grado di protezione è IP65; il peso complessivo è di 1.975 kg.

La potenza assorbita dall'apparecchio è di 16 W.

L'apparecchio presenta una classe di isolamento II ed è installabile a parete o soffitto.

Conforme alla norma EN 60598-1 e alle relative prescrizioni particolari.

CAM EDILIZIA: Affidamento del servizio di progettazione di interventi edilizi secondo quanto riportato dal "decreto 23 giugno 2022" pubblicato nella "Gazzetta Ufficiale della Repubblica Italiana" serie generale n°183 in vigore dal 18/10/2017 rispetta nello specifico i seguenti criteri: 2.4.3: Impianti di illuminazione per interni.



Distance [m]	Cone diameter [m]	illuminance [lx]
0.5	1.54 1.64	E(0°) 1294 E(C90) 105 E(C0) 91
1.0	3.08 3.29	E(0°) 324 E(C90) 26 E(C0) 23
1.5	4.62 4.93	E(0°) 144 E(C90) 12 E(C0) 10
2.0	6.16 6.58	E(0°) 81 E(C90) 7 E(C0) 6
2.5	7.70 8.22	E(0°) 52 E(C90) 4 E(C0) 4
3.0	9.24 9.87	E(0°) 36 E(C90) 3 E(C0) 3

— C0/C180 (Half-peak divergence: 117.4°)
— C90/C270 (Half-peak divergence: 114.0°)

Classe di efficienza energetica

Questo prodotto contiene una sorgente luminosa di classe di efficienza energetica E.

Caratteristiche Illuminotecniche

Resa luminosa apparecchio (LOR)	85 %
Flusso luminoso sorgente	1533 lm
Flusso luminoso apparecchio	1313 lm
Potenza reale apparecchio	16 W
Efficienza reale apparecchio	82 lm/W
Temperatura di colore	4000 K
Deviazione standard di corrispondenza colore	3 Step MacAdam
Indice di resa cromatica	85 Ra
Temperatura di giunzione nell'apparecchio	80

Temperatura standard dell'ambiente di esercizio -20 / +50°C

LED Life / Failure Ratio

L80 B20 C0 80000h

UGR

UGR axial	15
UGR transversal	15.3
X=4H Y=8H	S=0.25H
Reflection factor	70/50/20

OPTICAL

Ottica C0/C180	114°
Light distribution simmetry	Symmetrical